

ETA eHACK
20 bis 240 kW

ETA ¹¹
...mein Heizsystem



Der Hackgutkessel für
Landwirtschaft und Unternehmen



Perfektion aus Leidenschaft.

www.eta.co.at

Vom Hausruckviertel in die ganze Welt

ETA ist auf die Herstellung von Biomasseheizungen spezialisiert, also auf Stückholz-, Pellets- und Hackgutkessel. Modernste Technik wird mit natürlich wachsenden Ressourcen gekoppelt.

ETA ist Effizienz

Techniker bezeichnen den Wirkungsgrad einer Heizung mit dem griechischen Buchstaben η , der „eta“ ausgesprochen wird. ETA-Kessel stehen für mehr Wärme bei weniger Brennstoffverbrauch, für Umweltfreundlichkeit und Nachhaltigkeit.

Holz: Alt, aber gut

Holz ist unser ältester Brennstoff – und unser modernster: Zwischen dem offenen Feuer vor der Höhle und einem modernen Biomassekessel liegt eine lange Geschichte. Mitte des 20. Jahrhunderts nahm die Zahl der Holzheizungen kurzfristig ab. Erdöl war der neue Heizhype. Ein kurzes Intermezzo im Vergleich zur Beständigkeit von Holz. Heute weiß man, dass Heizen mit fossilen Brennstoffen keine Zukunft hat. Es trägt zur Klimaerwärmung bei, und schadet der Umwelt. Auch die Versorgungssicherheit ist langfristig nicht gegeben, denn die fossilen Rohstoffe werden weniger, wachsen nicht nach und kommen teilweise aus politisch instabilen Regionen. Holz dagegen ist ein günstiger, heimischer, nachwachsender Rohstoff, der bei der Verbrennung das Klima nicht belastet. Kein Wunder, dass Heizen mit Holz boomt!

Komfort mit vielen Komponenten

Seit Dezember 1998 konzipiert und baut das oberösterreichische Unternehmen ETA holzbefeuerte Heizkessel einer neuen Generation. Sie stecken voller patentierter Technologien und modernster Regelungstechnik – und sind doch ganz einfach zu bedienen. Komfort und Effizienz machen ETA-Produkte weltweit so beliebt. Mit einer Produktionskapazität von bis zu 35.000 Kessel pro Jahr und einer Exportquote in alle Welt von mehr als 80 % gehört ETA zu den führenden Biomassekesselproduzenten.

Sie kaufen mehr als einen Kessel

Wer sich für einen Holz- oder Pelletskessel von ETA entscheidet, setzt auf Nachhaltigkeit. Und zwar nicht nur beim Brennstoff. ETA zeigt Verantwortung auf ganzer Linie. So werden nachhaltig Arbeitsplätze in der Region geschaffen. Die über 400 Mitarbeiter in Hofkirchen an der Trattnach finden beste Arbeitsbedingungen vor – unter anderem eine betriebseigene Kantine, helle Montage- und Lagerhallen, Fitnessräume und Sauna. Und eine kostenlose Elektrotankstelle, die aus der firmeneigenen Photovoltaikanlage gespeist wird. Diese deckt zusätzlich auch den gesamten Strombedarf des Gebäudes und spart somit zirka 230 Tonnen CO₂ pro Jahr.

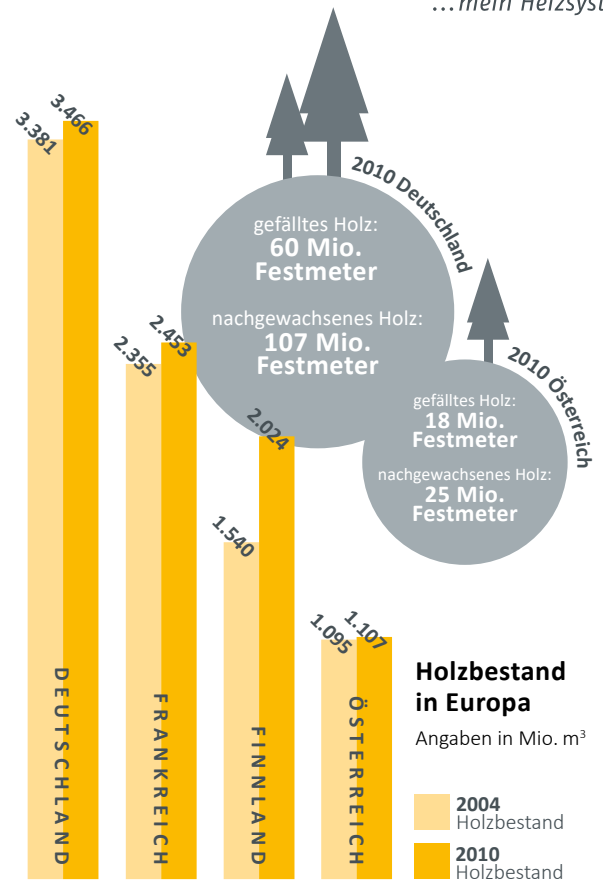
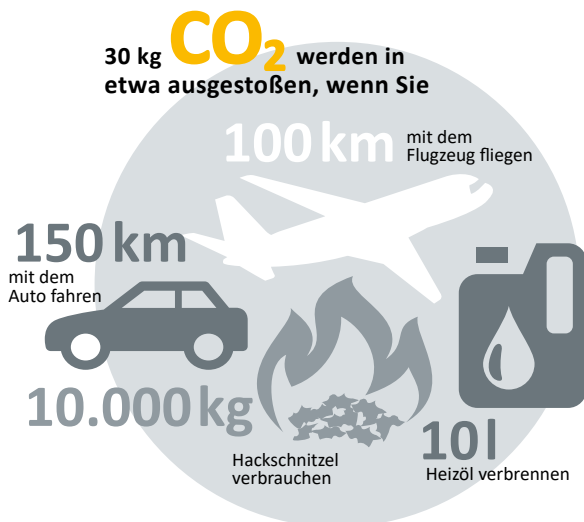


Ein Gewinn für alle

Heizkosten sparen, die heimische Wirtschaft stärken und die Umwelt schonen: Heizen mit Holz zahlt sich aus. Holz wächst in unseren heimischen Wäldern immer wieder nach, ist also krisensicher und günstig. In ganz Europa nehmen die Waldflächen zu.

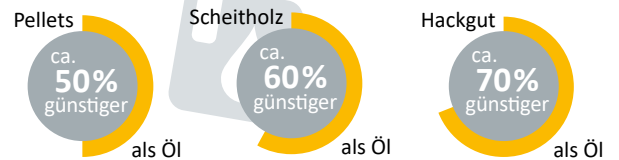
Während die Preise fossiler Energieträger wie Öl oder Gas starken Schwankungen der internationalen Märkte unterworfen sind und längerfristig sicher weiter steigen werden, ist auf die Preise von Holz und Pellets Verlass.

Der natürliche Rohstoff Holz gilt als CO₂-neutral, das bedeutet, dass bei seiner Verbrennung nicht mehr CO₂ abgegeben wird, als der Baum während er wuchs, aufgenommen hat. Die gleiche Menge wird auch frei, wenn das Holz im Wald verrottet. Heizen mit Holz belastet daher unser Klima nicht.



Öl im Vergleich

Berechnungszeitraum: 5 Jahre



Wärme, genau wie man sie braucht

Der ETA Hackgutkessel erzeugt die Wärme nicht nur, das ETA-System verteilt sie auch effizient. Verlassen Sie sich auf die perfekte Schaltzentrale für Ihr Heiz- und Warmwassersystem.

Der ETA Hackgutkessel ist mit einer Regelung für die ganze Heizanlage ausgestattet. Ob Sie eine Solaranlage, eine herkömmliche Warmwasserbereitungsanlage oder einen Pufferspeicher mit Frischwassermodul einbinden möchten, ob Sie die Wärme mit Radiatoren oder über eine Fußboden- oder Wandheizung übertragen: Via Touchscreen am Kessel oder auch über den Computer oder das Smartphone haben Sie alles im Griff. Einfache Bilder verraten Ihnen, ob Ihre Solaranlage erfolgreich war oder wie voll ihr Puffer ist.

Aber bitte mit Puffer

Der ETA-Pufferspeicher ist ein perfekter Partner. Vor allem beim Heizen im Herbst oder Frühling und zur Warmwasserbereitung im Sommer wird oft weniger

Wärme benötigt, als der Heizkessel erzeugt. Der Puffer speichert diese überschüssige Wärme und gibt sie bei Bedarf frei. Das spart Brennstoff und schont den Kessel, weil weniger Kesselstarts nötig sind.

Auch zur Einbindung einer Solaranlage ist der ETA-Schichtpuffer ideal. Im Sommer kann so fast betriebskostenfrei Warmwasser bereitet werden. Im Winter dagegen schaffen es die Sonnenkollektoren selten, die für die Warmwasserbereitung üblichen 60 °C zu erzeugen. Dann wird das durch Sonnenenergie erwärmte Wasser der Fußboden- oder Wandheizung zugeführt. Diese arbeitet meist mit Heizwassertemperaturen von nur 30 bis 40 °C.

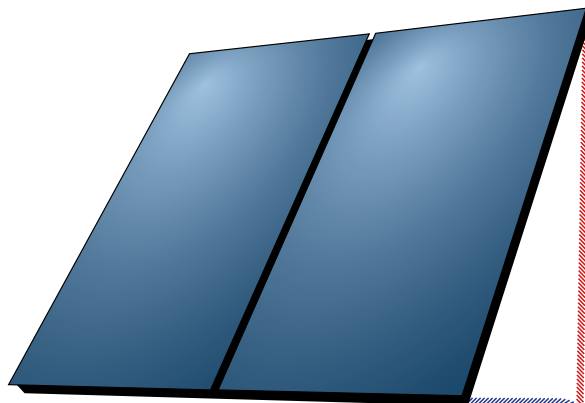
Fernbedienbar über die Kommunikationsplattform meinETA.



Das ETA Mischerkreismodul für 2 Mischerheizkreise, spart viel Zeit und Geld bei der Installation, denn es müssen keine Fühlerleitungen, Pumpen- und Mischerkabel verlegt werden.



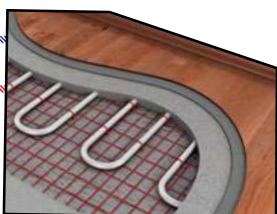
Integrierte Rücklaufanhebung



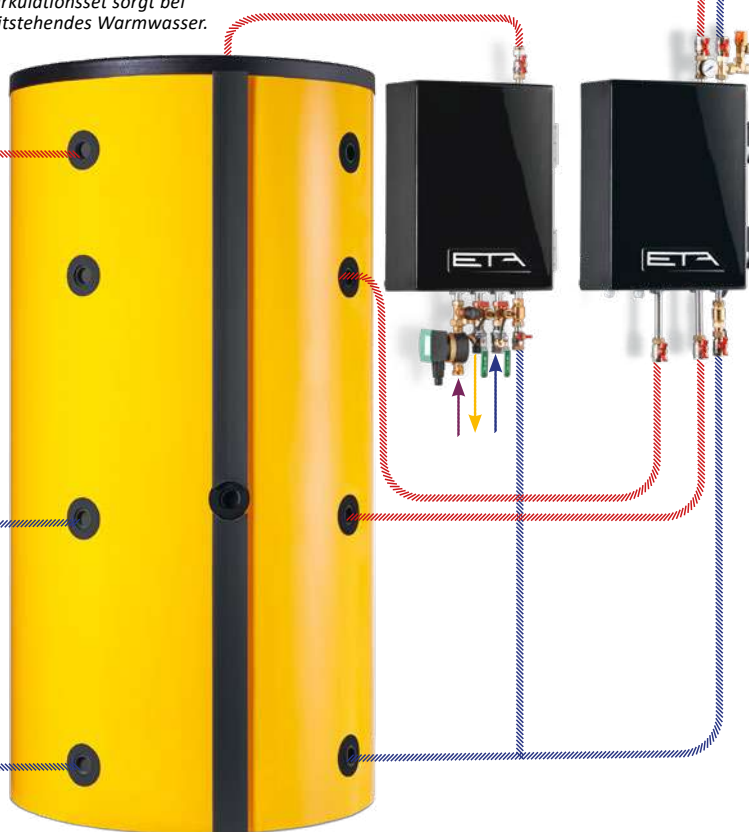
Für kleinere Solaranlagen, jedoch mit großem Pufferspeichervolumen, oder für sehr große Solaranlagen sorgt das ETA-Schichtlademodul für höchste Effizienz.



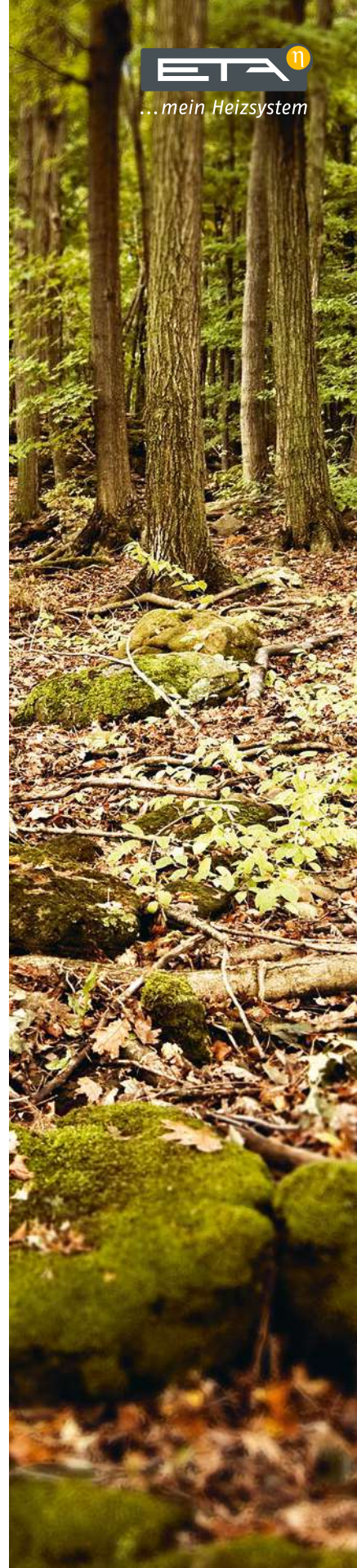
Alles im Blick!
Der ETA Raumfühler zeigt die Raum- sowie die Außentemperatur an und ermöglicht eine einfache Änderung der gewünschten Raumtemperatur.



Der ETA-Schichtpuffer kann auch mit einem Frischwassermodule ausgestattet werden, das das Leitungswasser mit Hilfe eines Wärmetauschers stets frisch erwärmt. Die Gefahr von Keimen und Bakterien wird so minimiert. Durch die kompakte Bauform ist der Platzbedarf wesentlich geringer. Ein optionales Zirkulationsset sorgt bei langen Rohrleitungen für sofort bereitstehendes Warmwasser.



Ein ETA-Schichtpuffer ist die ideale Ergänzung zum Hackgutkessel. Er speichert nicht benötigte Wärme und gibt sie bei Bedarf wieder ab.





Heizen, Nachtabsenkung,
Urlaubseinstellung:
Intuitiv weiß man sofort,
welcher Knopf was bedeutet.

Einfach und von überall regelbar

Gute Technik zeichnet sich dadurch aus, dass sie benutzerfreundlich ist. Um die vielen Funktionen von ETAtouch nutzen zu können, muss man kein Techniker sein.

ETAtouch: der Touchscreen als Heizungsregelung

Die Zeiten unübersichtlich angeordneter Knöpfe und Regler sind vorbei, denn mit dem Touchscreen des ETA Reglersystems können Sie alle Einstellungen bequem und einfach vornehmen. Die Icons sind selbsterklärend. Ob Sie es generell wärmer oder kühler haben, die Zeit für die Nachtabsenkung ändern oder während Ihres Urlaubs auf Absenkbetrieb schalten wollen – Sie werden intuitiv und ganz ohne Betriebsanleitung auf die richtige Abbildung tippen!

Via Touchscreen regeln sie ihr Heizsystem und haben auch alle eingebunden Komponenten wie Pufferspeicher, Solaranlage oder Warmwasserspeicher im Blick.

meinETA: die kostenlose Internetplattform

Ist Ihre ETA Regelung mit dem Internet verbunden, können Sie alle Heizungseinstellungen auf Ihrem Handy, Tablet oder einem PC sehen und ändern. So haben Sie Ihre Heizung im Griff, egal wo Sie sind! Wenn Sie sich unter www.meinETA.at einloggen, sehen Sie den Touchscreen genau so, als stünden Sie direkt vor dem Kessel. mein-ETA informiert Sie bei Bedarf auch kostenlos per Mail über ihr Heizsystem.

Innerhalb des eigenen Hausnetzwerks kann auch über VNC ein direkter Zugriff auf die ETAtouch-Bedieneinheit Ihres Heizsystems realisiert werden.

Via Smartphone, PC oder Tablet können Sie den Kessel genauso bedienen wie auch direkt am Touchscreen.



Schnelle Hilfe

Geben Sie Ihrem Installateur vorübergehend die Zugriffsrechte auf Ihren meinETA-Account. So kann er sich auf den Besuch bei Ihnen vorbereiten. Und vielleicht muss der Techniker auch gar nicht kommen, weil er Ihnen dank meinETA schon am Telefon sagen kann, was Sie tun müssen, damit Ihr Heizsystem optimal eingestellt ist. Über die Statusanzeige sehen Sie, wer auf Ihre Regelung zugreifen kann. Wer zu Ihrem Partnernetzwerk gehört, entscheiden immer Sie!

Für Tablet, Smartphone und PC

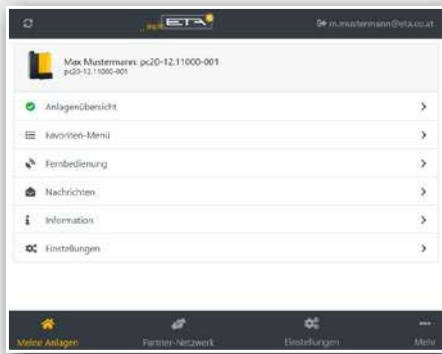
meinETA läuft auf allen gängigen Betriebssystemen wie iOS oder Android. Via PC kann meinETA über jeden modernen Internetbrowser geladen werden.



Technische Voraussetzungen für meinETA

Um meinETA nutzen zu können, brauchen Sie einen Breitband-Internetanschluss im Haus. Der Touchscreen des Kessels wird über ein Netzkabel mit dem Internet verbunden. Wer keinen Netzwerkanschluss im Keller hat, verbindet einfach über die ETA PowerLine. Sie überträgt die Daten bequem über jede Steckdose zum Modem.

**Komfortabel wie eine APP -
und das bei kostenlosen und
vollem Funktionsumfang auf
das Heizsystem!**



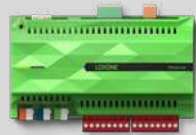
Bedienoberfläche der meinETA Plattform



Alles ganz einfach

Das System mein ETA 2.0 ist jetzt noch bequemer zu bedienen. Einfach wie bei einer App einmal anmelden und alle Funktionen uneingeschränkt und kostenlos nutzen.

LOXONE



**KNX
Interface**

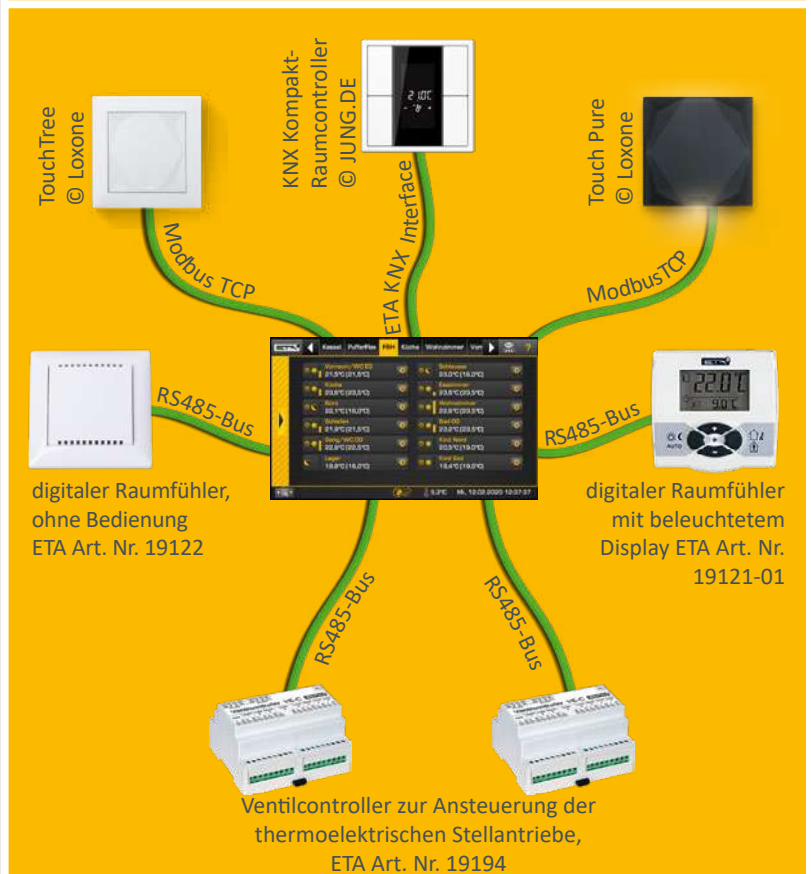


Perfekt für Ihr Smart Home

Die ETAtouch Regelung lässt sich problemlos in die gängigen Smart-Home-Systeme sowie in eine zentrale Gebäudesteuerung integrieren. Über eine ModbusTCP Schnittstelle tauscht der Miniserver des Loxone-Systems direkt mit dem Kessel Daten aus. Und auch für die Anbindung an ein KNX-Bussystem braucht es nicht mehr als das optional erhältliche ETA KNX-Interface und ein paar unkomplizierte Klicks.

Schnittstellenbeispiel ETA Einzelraumregelung:

Ob Loxone, KNX oder ETA-Einzelraumfühler mit oder ohne Display: über ETAtouch lässt sich alles steuern. Sie gibt stets die richtigen Signale an die Ventilcontroller weiter, die Steuern, wie viel heißes Wasser zum jeweiligen Raum oder Heizabschnitt durchkommen soll.



Alles über ein Display: der ETA-Standard

Ein modernes Heizsystem ist nur effektiv, wenn es gut geregelt wird. Dafür sorgt die ETA Touch-Regelung.

In der ETA Touch-Regelung sind ohne Mehrpreis bereits sämtliche Funktionen für zwei Heizkreise, die Warmwasserbereitung über Speicher oder Frischwassermodul sowie für die Integration einer Solaranlage enthalten. Alle ETA Heizkessel verfügen serienmäßig über einen LAN-Anschluss. Verbinden Sie den Kessel mit dem Internet, können Sie sämtliche Komponenten bequem auch von PC, Tablet oder Smartphone aus steuern.

Kessel- und Verbrennungsregelung*

Die Drehzahlregelung von Aggregaten spart Strom. Die Lambda- und Zündzeitregelung steigert die Effizienz. Alle für den Betrieb relevanten Komponenten werden überwacht.

Pufferspeichermanagement**

Drei bis neun Fühler im Speicher regeln die Wärmeerzeuger im System und verteilen die Energie an die verschiedenen Verbraucher. Ab fünf Fühlern werden Kaskadenregelungen, QM-Holzheizwerke und Spitzenlastmanagement zum ETA-Standard.

Warmwasserbereitung*

Sie ist sowohl über das ETA Frischwassermodul als auch über Warmwasserspeicher oder Kombispeicher möglich. Für alle Varianten können auch Zirkulationspumpen mit Zeit- und/oder Bedarfsprogramm angesteuert werden.

Solaranlagen**

Geregelt werden 1-Kreis- oder 2-Kreis-Solaranlagen mit einem oder zwei Speichern, die Zonenbeladung über das ETA Schichtlademodul und auch zwei Kollektorfelder sowie drei Verbraucher.

Zwei witterungsgeregelte Mischerheizkreise**

Sie laufen über ein Wochenprogramm mit vielen Zeitfenstern und automatischen und/oder manuellen Zusatzfunktionen. Optional erweiterbar ist das System mit Raumfühler und Fernbedienung.

* Regelung und Fühler im Standardlieferumfang enthalten

** Regelung konfigurationsabhängig, Fühler sind als Zubehör erhältlich



Verständlich auch ganz ohne Betriebsanleitung: Die Symbole auf dem Touchscreen erklären sich selbst. Die Steuerung der Heizanlage wird damit zum Kinderspiel.

Zusätzliche Systemfunktionen

Erkennung von fremden Heizgeräten wie zum Beispiel Ölkessel, Gasthermen, Wärmepumpen und Kaminöfen, Thermostat- bzw. Differenztemperaturthermostat, Wärmeanforderung von externen Geräten wie zum Beispiel Heizlüftern, Regelung von Fernleitungen mit oder ohne Mischer und auch von Übergabestationen, Einzelraumregelung.

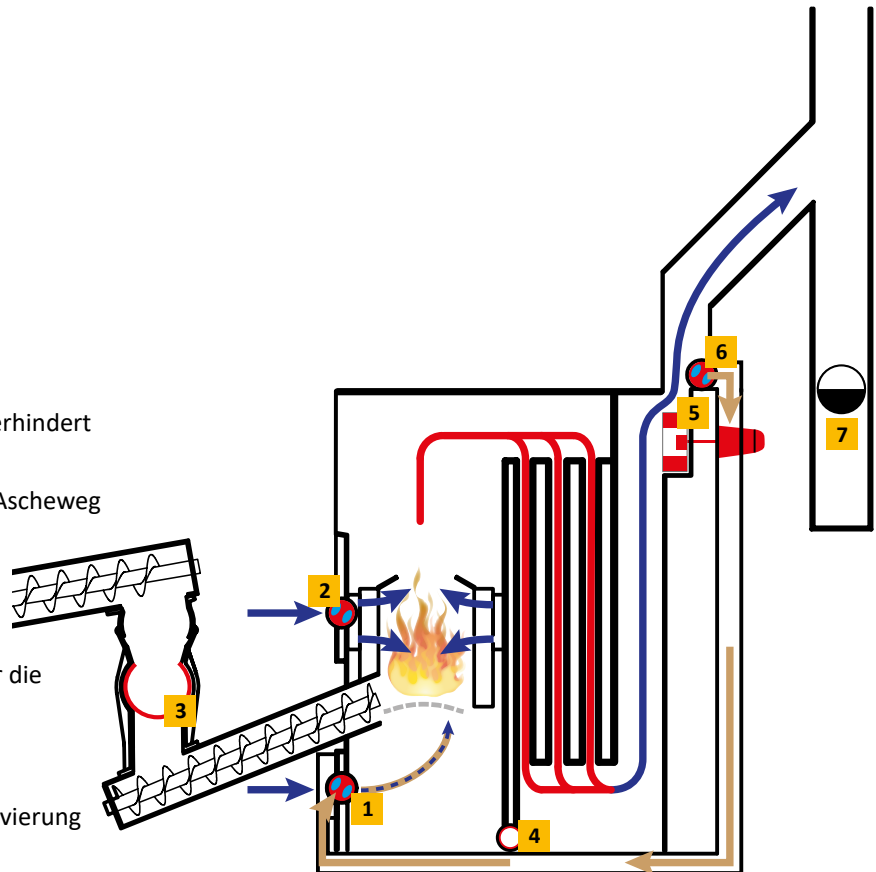
Wandschaltkasten für komplexere Anlagen

Alle Regelungen sind durch Wandschaltkästen erweiterbar, und zwar mit oder ohne Touchscreen.

Effizienz und Flexibilität

Eine ideale Luftführung ist entscheidend dafür, dass der Verbrennungsprozess sicher und effizient abläuft. Die optionale Abgasrückführung stellt dies auch für sehr trockenes Hackgut, Miscanthus oder Pellets sicher.

- 1 Primärluft durch den Segmentdrehrost für die Leistungsregelung
- 2 Sekundärluft auf zwei Ebenen für vollständigen Ausbrand
- 3 Patentierte Einkammerzellschleuse verhindert unkontrollierten Lufteintritt
- 4 Patentierte Zellschnecke dichtet den Ascheweg zwischen Wärmetauscher und Brennkammer ab
- 5 Saugzuggebläse sorgt für stetigen Unterdruck im Kessel und somit auch für die Zuführung der exakten Luftmenge für die Verbrennung
- 6 Geregelter Abgasrückführung: Die Kanäle sind bereits in den Kessel integriert, die benötigte Antriebseinheit für die Aktivierung ist optional erhältlich
- 7 Ein Kaminzugregler ist beim Einsatz der Abgasrückführung erforderlich, um die optimalen Zugverhältnisse sicherzustellen



Gezielte Luftführung

Die für die Verbrennung benötigte Luft wird über gesteuerte Primär- und Sekundärluftklappen in den Feuerraum gesaugt und zwar genau dorthin, wo sie benötigt wird. So kann die Luftzufuhr je nach Brennstoffart perfekt angepasst werden. Durch die dichte Einkammer-Zellschleuse kann keine zusätzliche, nicht erwünschte Luft in den Brennraum eindringen. Dadurch ist eine kontrollierte und vollständige Verbrennung garantiert.

Integrierte Abgasrückführung

ETA Hackutanlagen bieten den Vorteil, dass die Betreiber Hackgut unterschiedlicher Qualitäten nutzen können. Das betrifft nicht nur die Größe. Bei sehr trockenen Brennstoffen Pellets, Tischlereiabfällen, Miscanthus oder Hackgut unter 15 % Wasserhalt nutzt man die Abgasrückführung, ein bewährtes Element aus dem Großanlagenbau.

Die Abgasrückführungskanäle sind bereits integriert. Bei Bedarf regelt ein optionaler Motor die Menge an Abgasen welche zur Brennkammer zurückgeführt werden. Die Verbrennungstemperatur in den Entgasungs-zonen wird damit exakt auf einem idealen Temperaturniveau – also über 800 °C, aber unter 1.000 °C – gehalten. So spalten sich einerseits alle Bestandteile des Brennstoffes vollständig auf, andererseits minimiert sich die thermische Belastung der Bauteile. Das erhöht die Lebensdauer des Kessels.

Zu hohe Verbrennungstemperaturen könnten außerdem zu unerwünschter Schlackebildung führen.

Patentierte Einkammer-Zellradschleuse

Einzigartig sicher: Mit der dichten Einkammer-Zellradschleuse setzt ETA neue Maßstäbe in Sachen Sicherheit. Im Gegensatz zu herkömmlichen Rückbrandklappen kommt es hier nie zu einer offenen Verbindung zwischen Feuerraum und Brennstofflager. Es kann also kein heißes Gas aus der Brennkammer in das Brennstofffördersystem eindringen, gefährlicher Rückbrand ist ausgeschlossen.

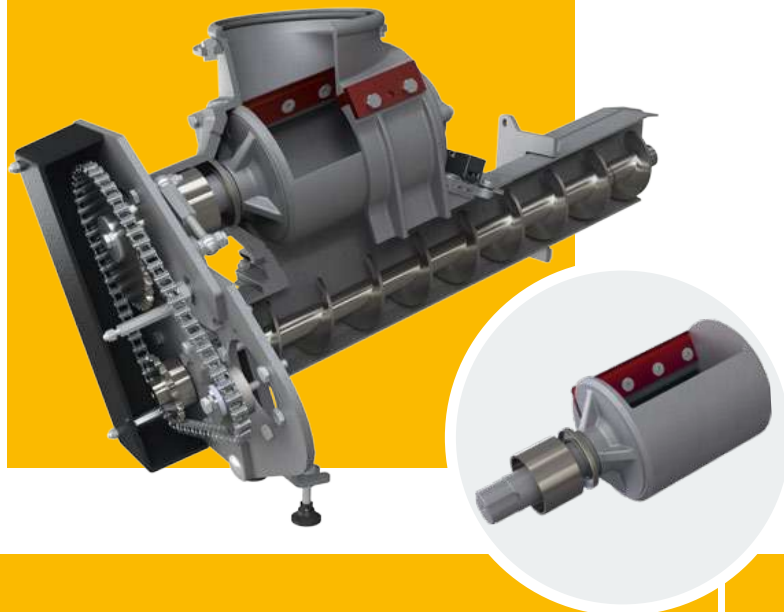
Materialschonender Brennstofftransport:

Die von ETA entwickelte und bereits Jahre lang bewährte Einkammer-Zellradschleuse nimmt problemlos Hackgut bis P31S (früher G50) auf. Der Kraftbedarf ist minimal, die Einkammer-Zellradschleuse wird vom selben Motor wie die Stokerschnecke angetrieben.

Zellradstopp für lange Lebensdauer:

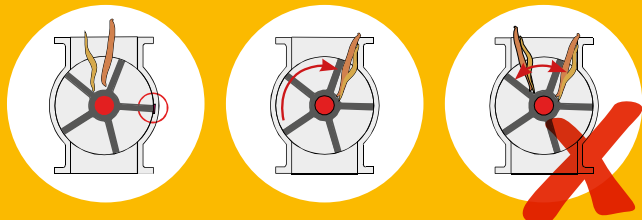
Der Materialtransport erfolgt immer in einen ruhenden großvolumigen Rotor (Ø 180 mm). Ein berührungloser Brennstofftransport mit der Schneide des Rotors sorgt für einen leisen, verschleissarmen und sicheren Betrieb. Nur extrem lange Holzstücke die über dem Rotor stehen, werden mit Leichtigkeit durch eine messerscharfe, gehärtete Schneide und Gegenschneide geschnitten. Weder beim Befüllen noch beim Entleeren des Rotors nach unten erfolgt ein Materialkontakt.

ETA-Info: So funktioniert der Zellradstopp Die Austragschnecke fördert das Material vom Lagerraum in den Fallschachtoberteil. Von dort fällt das Material in die Einkammer-Zellradschleuse. Währenddessen bleibt die Schleuse nach oben geöffnet stehen. Da sie sich während des Befüllvorgangs nicht weiterdreht und nur jeweils zur Hälfte befüllt wird, wird nicht ständig Brennmaterial abgeschnitten, das ohnehin der Norm entspricht. Auch auf den Dichtflächen bleibt kein Material liegen. So ist eine lange Lebensdauer für Messer und Dichtflächen gewährleistet.



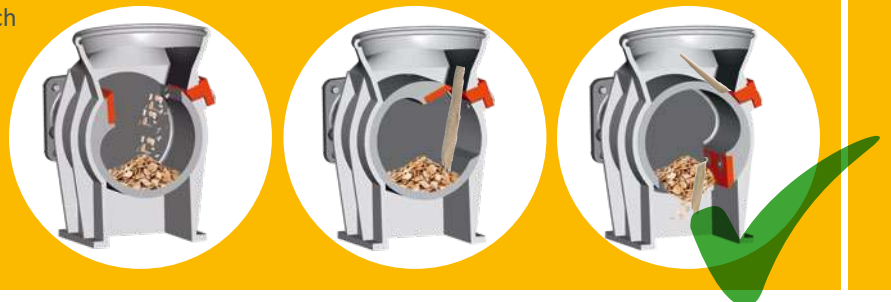
Herkömmliche Zwei- oder Mehrkammern-Zellradschleuse:

- großer Kraft- und Energiebedarf speziell bei grobem Hackgut
- lange Holzstücke bringen den Kessel zum Stillstand
- starker Verschleiß
- laut
- kleine Dichtflächen



ETA HACK Einkammer-Zellradschleuse

- geringer Kraft- und Energiebedarf auch bei grobem Hackgut
- lange Teile werden mit Messern abgeschnitten
- geringer Verschleiß
- leise
- große Dichtflächen und damit höchste Rückbrandsicherheit





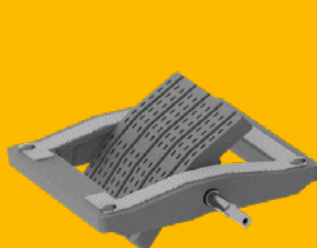
Intelligente Technik in der Brennkammer

Ideale Brennstoffausnützung. Das Brennmaterial wird von der Seite auf den Segment-Drehrost im Brennraum geschoben und dort kontrolliert verbrannt. Die schamottierte Brennkammer mit gezielter Luftführung ermöglicht eine hohe Verbrennungstemperatur und damit eine ideale Brennstoffausnützung. Ist das Material vollständig verbrannt, dreht sich der Segmentrost um volle 360°. Dadurch fallen Fremdkörper wie Nägel und Steine mit Sicherheit auf die darunterliegende große Ascheschnecke. Durch den patentierten Rechen oberhalb der Brennkammer wird nun auch der Flammraum vollautomatisch entascht, was den Wirkungsgrad des Kessels weiter erhöht und gleichzeitig für noch niedrigere Abgastemperaturen sorgt.

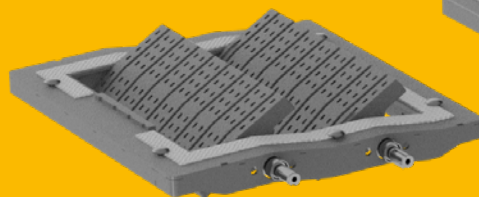
Überfüllsicherung. Sie ist eine wichtige Sicherheitsmaßnahme, die dafür sorgt, dass sich nie mehr Brennmaterial in der Kammer befindet, als verbrannt werden kann. Selbst wenn der Kessel nach längerem Stillstand kalt ist oder nasses, schwer entzündbares Material verwendet wird, kommt es nicht zu einer Überbefüllung des Kessels und damit auch nicht zu einer Verpuffung des Brennstoffs. Die sensorgesteuerte Glutbettregelung sorgt immer für die richtige Brennstoffmenge. Dies ist bei alternativen Brennstoffen wie Pellets, aber auch bei sehr trockenem Hackgut ein Vorteil.



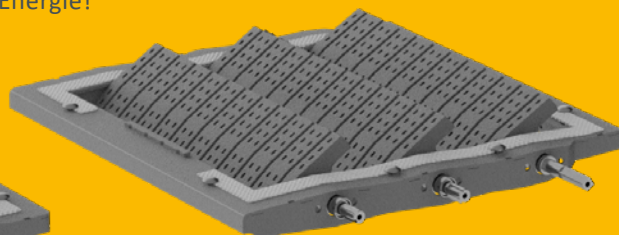
Optimierte Zündung spart Energie. Bei kurzen Feuerpausen bleibt die Schamottbrennkammer heiß genug, damit sich frisch eingeschobenes Brennmaterial einfach an der Restglut entzündet. Nur nach längerem Kesselstillstand kommt die geräuschlose Zündung zum Einsatz. Sobald Lambdasonde und Abgastemperaturfühler signalisieren, dass der Zündvorgang erfolgreich war, schaltet sich die Zündung sofort ab. Das spart Energie!



eHACK bis 80 kW



eHACK von 100 bis 170 kW



eHACK von 180 bis 240 kW

Sicher mit Unterdruck

EC-Saugzugventilator. Flüsterleise sorgt dieser drehzahlgeregelte Ventilator für einen konstanten Unterdruck im Kessel. Dank spezieller EC-Motorentchnik arbeitet er dabei sehr sparsam. Zudem sorgt das Saugzuggebläse für die Sauerstoffzufuhr in der Brennkammer und damit für ideales Brennverhalten und beste Ausnutzung des Brennstoffes. Durch die ausgeklügelte Kesselkonstruktion erzeugt der Saugzugventilator ausreichend Unterdruck im Kessel, sodass, entgegen herkömmlichen Systemen, kein zusätzliches Druckgebläse erforderlich ist. Für eine noch effizientere Regelung des Saugzugventilators sorgt der Unterdrucksensor. Dieser misst den Unterdruck im Kessel und optimiert die Luftzufuhr in die Brennkammer. Dadurch werden Betriebskosten minimiert!



Lambdasonde

Auf die Mischung kommt es an. Mit Hilfe der Lambdasonde wird das Mischungsverhältnis aus Brennstoff- und Sauerstoffzufuhr ideal aufeinander abgestimmt. So erzielen verschiedene Brennstoffqualitäten immer größtmögliche Effizienz. Außerdem erkennt die Sonde sofort, wenn erfolgreich gezündet wurde. Das reduziert die Zündzeit und spart Strom und Geld.



Die Lambdasonde ist ein wichtiger Bauteil in der Verbrennungstechnik. In Verbindung mit der ETA-Verbrennungsregelung bestimmt sie den Verlauf und die Qualität der Verbrennung.



7" Touchscreen

Ein kapazitiver Touchscreen im 16:9 Format mit einer robusten und unempfindlichen Glasplatte reagiert nun auch ohne Druck und erleichtert somit die Bedienung. Zur leichteren Einsicht ist das Display nun auch in der Neigung verstellbar.



Integrierte Rücklaufanhebung

Sie sorgt für schnelle, platz- und kostensparende Montage, da alle Komponenten vom Werk geprüft und verkabelt sind. Ein Drucksensor zur Überwachung des Wasserdrucks ist bereits installiert und ein zusätzlicher Anschluss ermöglicht den optimierten Anschluss der Sicherheitsgruppe.

Optional integrierbarer Partikelabscheider

Ein natürliches Phänomen clever genutzt

Warum legt sich eigentlich ständig Staub auf dem Computerbildschirm ab? Das liegt daran, dass die Staubteilchen elektrostatisch aufgeladen und vom Bildschirm angezogen werden. – Diesen Effekt macht sich ETA beim Partikelabscheider zunutze. Mit Hilfe einer Elektrode im Abgaskanal werden die im Abgas schwirrenden Teilchen unter Spannung gesetzt und ionisiert. Sie legen sich an der Innenwand des Abscheiders an und können nicht mehr mit den Abgasen über den Kamin entweichen.

Der Partikelabscheider wird während der Entaschung vollautomatisch abgereinigt. Der Staub landet gemeinsam mit der restlichen Asche aus dem Kessel in der frontliegenden Aschebox.

Da der Partikelabscheider in den eHack integrierbar ist, steht auch einer Nachrüstung nichts im Weg und es ist kein zusätzlicher Platz im Heizraum einzuplanen.

Mit einem Abscheidegrad von 80-85% sorgt der Partikelabscheider auch bei schlechtem Brennstoff für niedrige Staubemissionen und dies bei minimalem Stromverbrauch.



Sauberkeit bringt höchste Effizienz

Brennkammer und Wärmetauscher werden beim ETA-System zur Gänze automatisch gereinigt. Das erhöht die Effizienz und minimiert den Wartungsaufwand für den Kessel. Lediglich die Aschebox muss entleert werden – dank Aschekomprimierung und großem Volumen der Aschebox allerdings seltener als bei herkömmlichen Systemen.

Automatische Entaschung: schlüssig progressiv

Da die Schnecke für die Entaschung sogar größer als die Stokerschnecke ist, werden auch Fremdkörper in der Asche wie Steine oder Nägel nicht zum Problem. Die Schnecke kann auch einfach nach vorne ausgezogen werden.

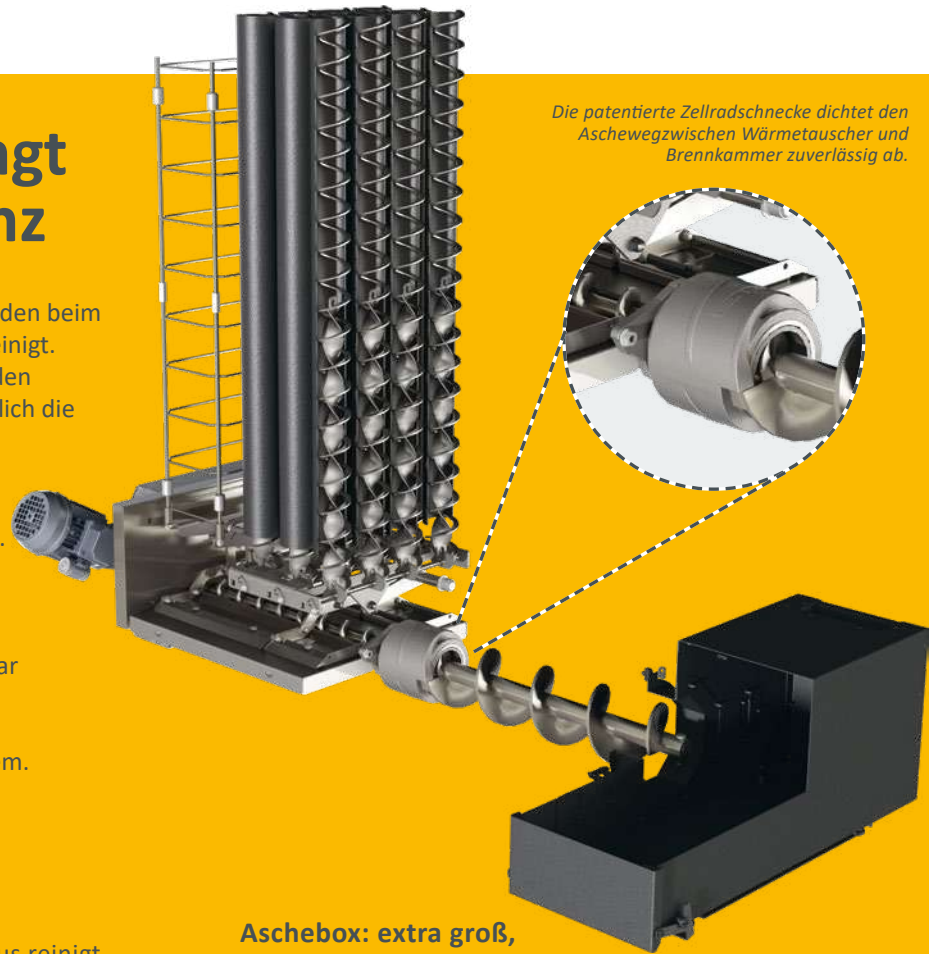
Wärmetauscherreinigung: dauerhaft hohe Wirkungsgrade.

Ein spezieller gedämpfter Mechanismus reinigt Wärmetauscherrohre und lässt anfallende Flugasche mit einer ruckartigen Bewegung nach unten fallen. Auch der optional integrierbare Partikelabscheider nutzt diesen Mechanismus für seine Reinigung. Das ist sauber und effizient! Diese abfallende Asche wird am Kesselboden über einen Minischubboden großflächig aufgenommen und zur mittig platzierten Schnecke geleitet.

Aschebox: extra groß, aber praktisch zu entleeren.

Die Asche wird vollautomatisch in eine außenliegende Aschebox befördert. Die Entaschungsschnecke verdichtet die Asche und verlängert im Vergleich zu anderen Systemen die Entleerungsintervalle erheblich. Transportiert wird die Box am besten mit einer Sackkarre. Ein Führungsblech an der Box sorgt für einen sauberen Transport auch wenn's mal uneben ist. Der stirnseitige Deckel mit robustem Verschluss kann zur einfacheren Entleerung vollständig entfernt werden. So passt die Box beim Entleeren nahezu in alle Tonnen oder Container.

Die patentierte Zellradschnecke dichtet den Ascheweg zwischen Wärmetauscher und Brennkammer zuverlässig ab.



Externe Entaschungssysteme

Um noch längere Entaschungsintervalle zu erreichen, bietet ETA die Entaschungserweiterung in externe Behälter an. Die Erweiterung ist links oder rechts, vor oder neben dem Kessel platzierbar! Dieses System

bietet nicht nur Planungsflexibilität sondern ist auch extrem Platzsparend, dank des speziell abgestimmten kernlosen Schneckensystemes.

Aschetonnen mit 240 l bzw. 320 l Fassungsvermögen

240 Liter

Der Feuerverzinkte Stahlbehälter verfügt über Rollen für die leichtere Ausbringung und erfüllt die Anforderung der EN 840 und ist geeignet zum Abtransport durch ein Entsorgungsunternehmen.



240 Liter

320 Liter

Die im Behälterboden befindliche Klappe bietet eine komfortable Entleerung. Mittels Palettengabel kann der Behälter mit Frontlader oder Stapler transportiert werden.

Man entriegelt die Bodenklappe dann, wenn der Behälter entweder auf den Rädern steht oder diese durch eine Auflagehilfe gesichert wird. So kann nach erfolgter Entriegelung der Behälter langsam nach oben bewegt werden um die Klappe sanft zu öffnen und die Staubentwicklung zu minimieren.



320 Liter

Vom Lager in den Kessel

Wie gestalte ich meinen Lagerraum? Wie wird ein reibungsloser Transport des Brennstoffs vom Lager in den Kessel gewährleistet? Mit den ETA Systemen haben Sie verschiedenste Möglichkeiten.

Ein Rührwerk für alle Fälle

Das ETA Rührwerk passt sich den baulichen Gegebenheiten an. Ideal ist ein Höhenunterschied

zwischen Lagerraum und Heizraum, sodass das Rührwerk eben laufen kann. Mit ETA ist aber auch ein schräger Transportverlauf zwischen Lager und Kessel möglich. Die Füße unter dem Rührwerksteller können nämlich verstellbar werden. So kann die Neigung des Fördersystems passgenau eingestellt werden.



ETA-Tipp: Faustformel für den Hackgutbedarf

35 kW x 2 für hochwertiges Hackgut = 70 srm/Jahr
35 kW x 3 für minderwertiges Hackgut = 105 srm/Jahr

Für eine waagrechte Austragung ist ein Höhenunterschied von 690 mm zwischen Lagerraum und Heizraum nötig.

ETA-Info: Planungshinweise für ein Hackgutlager

- Die Bodenrührwerke sind für eine maximale Schütthöhe von 5 Metern ausgelegt.
- Die Trogschnecke zwischen Lageraustritt und Kessel darf maximal 6 Meter (L) lang sein.



Mit oder ohne Schrägboden?

Ohne Schrägboden ist der Einbau des Bodenrührwerks günstiger. Auch auf einen ruhigen Betrieb kann man sich verlassen. Allerdings kann ein kleiner Teil des Lagers nicht vollautomatisch entleert werden. Dieser wird einfach bei der ersten Befüllung mit sehr trockenem Hackgut aufgefüllt. Wenn man sich für einen Schrägboden entscheidet, bleibt weniger Hackgut im Lager.

Vom Lager in den Kessel

Ein guter Hackgutkessel braucht kaum Wartung, der Brennstofftransport funktioniert vollautomatisch. Dass das selbst bei grobem Hackgut reibungslos und ohne Blockaden funktioniert, dafür sorgt das ETA-Austragungssystem.

Das Freilaufgelenk sorgt dafür, dass der Motor die Richtung ändern kann, um Blockaden in der Transportschnecke zu lösen, ohne dass sich das Bodenrührwerk mit in die falsche Richtung dreht.



Locker auch für große Stücke

Mit dem ETA eHack können Sie auch grobes Hackgut (P31S/G50) verfeuern. Das ETA-Austragungssystem schafft mühelos Stücke mit einer Länge von bis zu 15 cm. Für den reibungslosen Transport vom Lager in den Kessel sind spezielle Progressivschnecken verantwortlich. Damit es zu keinen Verstopfungen – vor allem beim Übergang vom offenen Trog im Lager zum geschlossenen Trog außerhalb kommt, wurde der Abstand zwischen den einzelnen Windungen der Transportschnecke vergrößert. Dadurch wird das Material gelockert und ein leiser, leichtgängiger, stromsparender Materialfluss ist gewährleistet.

Kein Stillstand, wenn es doch mal klemmt

Kommt es trotz allem zu einem Materialstau, bemerkt das die Stromüberwachung in der Regelung sofort und dreht die Schnecken in die andere Richtung, bis sich das Material wieder gelöst hat und der Brennstofftransport ungehindert weitergehen kann. Damit die Blattfedern nicht beschädigt werden, darf sich das Rührwerk nicht in die Gegenrichtung mitbewegen. Dafür sorgt das Freilaufgelenk: Dreht die Schnecke zurück, wird das Bodenrührwerk automatisch vom Motor abgekoppelt.

Starke Blattfederarme von 1,5 m bis 4,0 m

Massive Knickarm- oder Doppelknickarmtechnik von 4,5 m bis 6,0 m

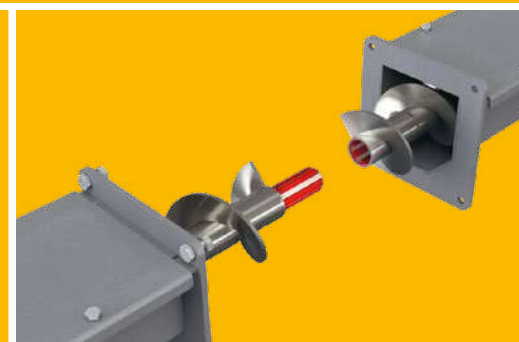
Immer optimale Brennstoffaufnahme

Bodenrührwerke mit starken Blattfedern gibt es für Lagerräume zwischen 1,5 und 4 Meter Durchmesser, jeweils passend in Halbmeterschritten. Für Räume ab 4 bis zu 6 Metern bietet ETA die Knickarmtechnik, bei der das Rührwerk extra verstärkt ist.

Das flexible System

Bei den Verbindungsschnecken ist jede Länge bis zu sechs Metern mit Standardteilen möglich – und zwar in 125-mm-Schritten. Die Teile müssen weder geschweißt noch geschnitten werden, sondern werden einfach ineinander-gesteckt.

Kein Schweißen und Schneiden auf der Baustelle: Die Teile des Austragungssystems werden einfach nach Bedarf ineinander-gesteckt.





Der Weg zur Wärme

Vom Lagerraum über das Transportsystem in die Brennkammer: Das Zusammenspiel qualitativ hochwertiger und je nach Raumsituation flexibler Komponenten ist gefragt!

- 1 **Bodenrührwerk:** Je nach Lagerraumgröße kann ein Bodenrührwerk mit einem Durchmesser von 1,5 m - 4 m, mit Blattfedern oder bei 4,5 m - 6,0 m mit Knickarmen gewählt werden.
- 2 **Freilaufgelenk:** Wird aufgrund von Blockaden in der Brennstoffzuführung die Schnecke rückwärts gedreht, entkoppelt das Gelenk das Rührtablett von der Schnecke und schützt somit die Blattfedern.
- 3 **Offener Trogkanal:** Dank des großzügigen Trogquerschnitts, der progressiven Schnecke und der speziellen Troggeometrie wird auch grobes Hackgut leise, verschleißarm und stromsparend befördert.
- 4 **Flexibles Baukastensystem:** Die Austragung des Brennstoffs kann je nach Raumsituation flexibel gestaltet werden. Die Montage ist einfach und schnell, die Komponenten müssen weder geschnitten noch geschweißt werden, denn sie lassen sich einfach mit kraftschlüssigen Zapfwellenprofilen zusammenstecken.
- 5 **Stirnradgetriebmotoren:** Sie treiben das gesamte Transportsystem inklusive des Rührwerks an. Dank der aktiven Stromüberwachung erkennt die Regelung sofort, wenn für den Transport zu viel Kraft aufgewendet wird, also irgendwo im System eine Blockade entstanden ist. Bis zu drei Mal wird dann die Drehrichtung der Schnecke geändert, um das Material zu lockern.
- 6 **Kugelverbindung beim Fallschacht:** Sie sorgt für eine flexible Verbindung zwischen Transportsystem und Kessel. Neigung und Winkel können flexibel an die bauliche Situation angepasst werden. Eine eingebaute Dichtung sorgt für sauberen Betrieb ohne Staubaustritt.
- 7 **Patentierete Einkammer-Zellradtschleuse:** Sie verhindert Rückbrand zuverlässig und sorgt so für höchste Sicherheit. Mit 18 cm Durchmesser verfügt sie über eine große Kammer, die dank des automatischen Zellradstopps nur im Stillstand befüllt wird. Deshalb arbeitet sie besonders effizient, stromsparend und verschleißarm. Angetrieben wird sie gemeinsam mit der Stokerschnecke. Ein gehärtetes Messer mit Gegenmesser schneidet überlange Brennstoffteile zuverlässig ab. So kann nichts verklemmen.
- 8 **Steigende Stokerschnecke:** Dank ihres großen Durchmessers transportiert sie selbst grobes Hackgut ohne Widerstand in den Brennraum.
- 9 **Touch-Regler mit Mikroprozessoren:** Mit wenigen Fingertipps haben Sie die gesamte Menüführung intuitiv im Griff. Ist Ihr Kessel mit dem Internet verbunden, benachrichtigt er Sie per E-Mail, wenn beispielsweise die Aschebox geleert werden muss. Weiters können Sie die kostenlose Kommunikationsplattform meinETA mit Partnernetzwerk sowie gratis Software-Updates via USB-Anschluss nutzen.



10 Saugzuggebläse: Flüsterleise sorgt dieser Ventilator für Unterdruck im Kessel. Zusätzlich regelt er dort die Luftmenge und sorgt damit für Sicherheit im Heizraum. Anders als bei herkömmlichen Systemen ist kein zusätzliches Druckgebläse erforderlich. Das spart Energie!

11 Wärmetauscherreinigung: Der Wärmetauscher wird mit Wirbulatoren vollautomatisch gereinigt. Das sorgt für beständig hohe Wirkungsgrade.

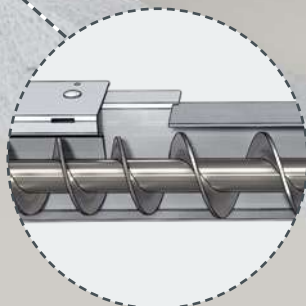
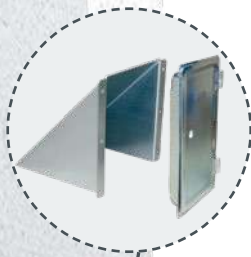
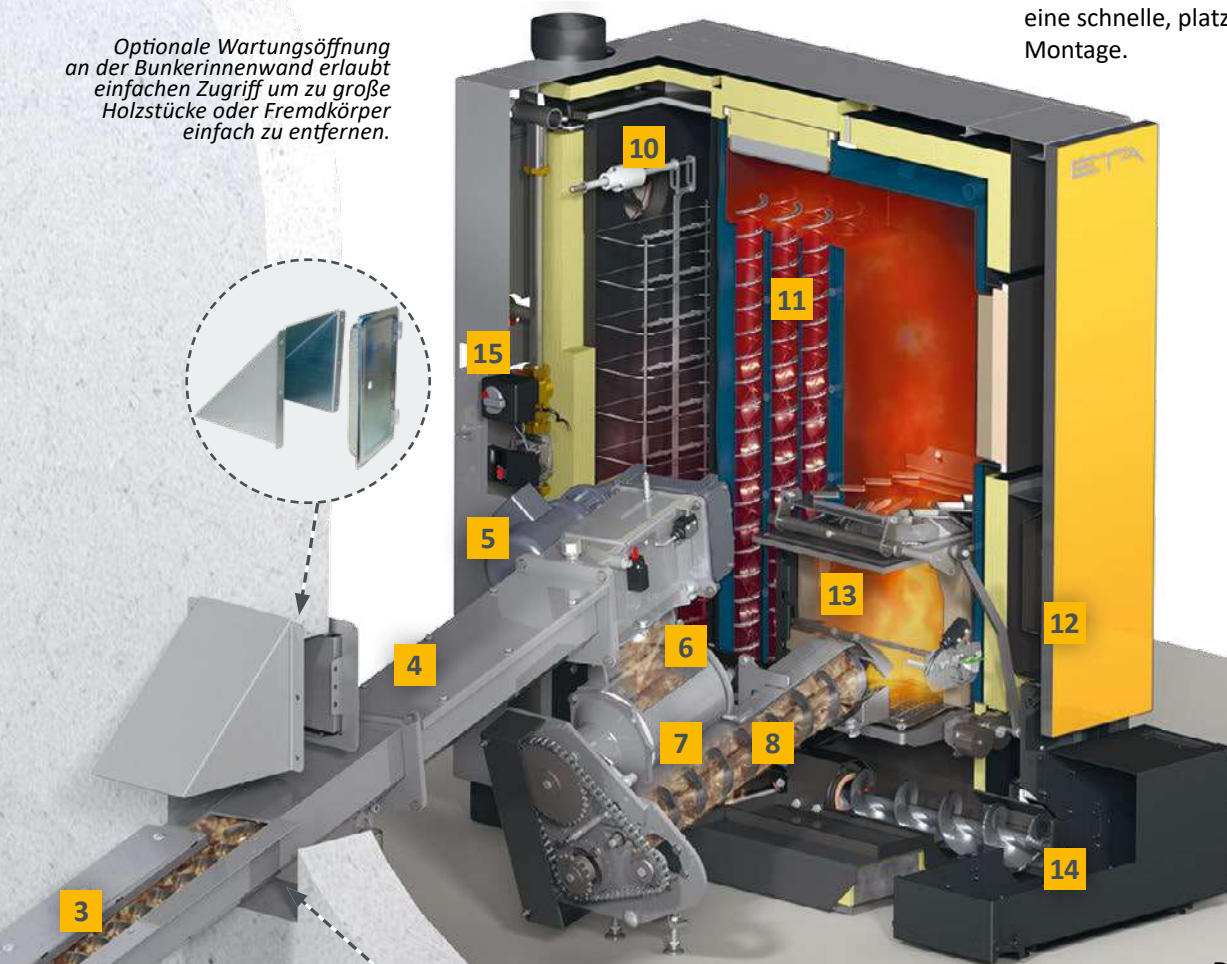
12 Primär- und Sekundärluftklappe: Die beiden Klappen werden über die Lambdasonde so gesteuert, dass immer die für die Verbrennung ideale Menge Luft in die Brennkammer gelangt.

13 Heiße Brennkammer: Um die Brennkammer vollständig von Asche zu befreien, dreht sich der Segmentrost automatisch 360°, die Asche kann reibungslos herunterfallen. Daher wird der Betrieb durch Fremdkörper in der Asche, beispielsweise Steine oder Nägel, nicht beeinträchtigt.

14 Vollautomatische Entaschung in eine außenliegende Aschebox: Über die Ascheschnecke wird die Asche aus Brennkammer, Wärmetauscher und dem optionalen Partikelabscheider zur Aschebox transportiert und komprimiert. Dies sorgt für lange Entaschungsintervalle und Komfort.




15 Integrierte Rücklaufanhebung: sorgt für eine schnelle, platz- und kostensparende Montage.

Optionale Wartungsöffnung an der Bunkerinnenwand erlaubt einfachen Zugriff um zu große Holzstücke oder Fremdkörper einfach zu entfernen.



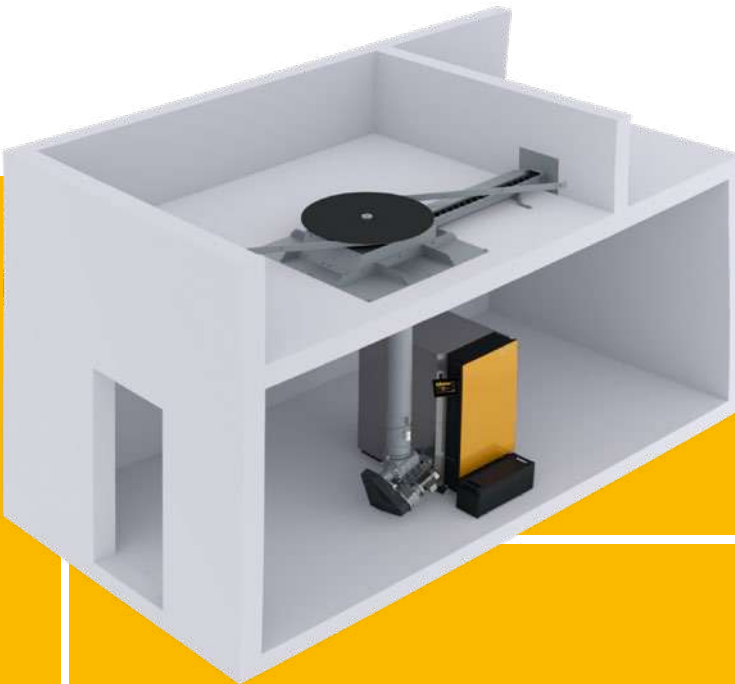
Progressive Schnecke: Durch die Änderung von Steigung und Durchmesser wird das Material leise, verschleißarm und stromsparend transportiert.

Der Weg durch den Kessel:

-  Brennstoff
-  Abgase
-  Heizungswasser

Sonderlösungen je nach Bedarf

Dank Baukastensystem findet sich für nahezu alle Situationen eine technisch perfekte Austragung mit sehr gutem Preis-Leistungs-Verhältnis.



Mittelabgangsrührwerk

Ein Mittelabgangsrührwerk sorgt für eine Entleerung des Hackgutlagers direkt über dem Heizraum.

Zwischenschnecke

Zur Überwindung von Höhenunterschieden, bei Richtungsänderungen und Entfernungen bis 6 m können Sie auf Zwischenschnecken zurückgreifen. Diese sollten nicht steiler als in einem 30°-Winkel eingebaut werden. Auch um an eine bestehende Lagerraumaustragung anzuschließen, werden Zwischenschnecken genutzt.

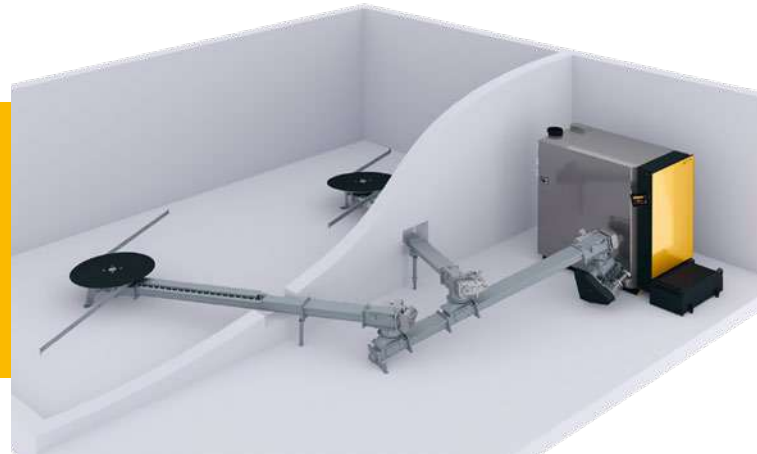


Doppelschneckenrührwerk

Zwei Kessel auf ein Rührwerk. Das Rührwerk verfügt über einen Antrieb der von einem oder auch von beiden Kessel angesteuert wird. Diese Ausführung bietet den Vorteil einer gleichmäßigen Entleerung des Lagerraum unabhängig von den Laufzeiten der beiden Kessel.

Doppelaustragung

Die Austragung aus rechteckigen Räumen kann mit zwei Rührwerken und einer Zwischenschnecke realisiert werden.



Die Lösung für Pelletsheizer

Ist wenig Platz für ein Hackgutlager, sind Pellets die ideale Lösung, denn die Energiedichte von Pellets ist etwa viermal so hoch wie jene von Hackgut. Somit benötigt man für die gleiche Heizleistung nur ein Viertel des Lagerraums.

Planungshinweise für ein Pelletslager mit Rührwerk

- Pellets sind viel schwerer als Hackgut. Rührwerke dürfen daher nur bis zu einer Höhe von 2 Metern mit Pellets überschüttet werden.
- Damit die Pellets nicht zermahlen werden, dürfen nur Blattfederrührwerke mit einem Durchmesser von maximal 4 Metern eingesetzt werden und der Neigungswinkel darf 12° nicht übersteigen.
- Die offene Trogschnecke im Lager muss mit einem Pellets-Abdeckblech versehen werden.
- Die Trogschnecke zwischen Lageraustritt und Kessel darf maximal 1,5 Meter lang sein.

Wer seinen Kessel ausschließlich mit Pellets betreiben möchte...

... sollte beim Transport des Brennstoffs auf die von ETA speziell für Pellets entwickelten Austragschnecken setzen. Der Brennstoff kann dank der ETA Austragschnecke auch deutlich höher aufgeschüttet werden.



Zahlenspiel

Eine Anlage mit 45 kW Heizlast verbraucht jährlich etwa 15 Tonnen Pellets, was einer Größe von 23 m³ entspricht.

Bei einer jährlichen Befüllung genügt inklusive Reserven ein Lagerraumvolumen von nur 30 m³.

Ergibt eine Lagerraumgröße von:

4 x 4 m Rührwerk (max. 2 m Schütthöhe)

2 x 5 m Schnecke (bei 4,5 m Schütthöhe)

Planungshinweise für Pelletslager mit Austragschnecke:

- Die offene Trogschnecke im Lagerraum darf maximal sechs Meter, die Gesamtlänge der offenen und geschlossenen Trogschnecken maximal acht Meter betragen.
- Unter Berücksichtigung der Statik des Bauwerks können die Schnecken bis zu sechs Meter hoch überschüttet werden.



Lagerbefüllung: Einfach, sicher, sauber

Gerade beim Heizen mit Hackschnitzeln ist eine durchdachte Lösung für die Lagerbefüllung wichtig, denn das spart über viele Jahre hinweg Geld und Nerven.



Ebenerdige Befüllung

Diese Lagerform ist der Klassiker auf dem Bauernhof oder Gewerbebetrieb. Sie ist die kostengünstigste und einfachste Art, Hackgut zu lagern. Sind Geräte wie Frontlader, Kipper oder Abschiebwagen vorhanden, kommen diese noch besser zum Einsatz. Auch der Arbeits- und Zeitaufwand beim Befüllen werden auf ein Minimum reduziert. Mit den großvolumigen Transporteinheiten wie Kipper oder Abschiebwagen wird das Material direkt auf die Austragsysteme abgeladen.

ETA Austragsysteme erlauben extrem große Schütthöhen. Mit einem Frontlader oder Teleskoplader wird das Hackgut nur mehr aufgeschoben.

ETA-Tipp: Anfahrtschutz

Er schützt vor unbeabsichtigtem Beschädigen des Rührwerks beim Befüllen.

Abkippen in ein Lager unter Zufahrniveau

Um auch bei Hackgut mit steilem Schüttkegel eine gute Befüllung zu erreichen, soll die Schachtöffnung groß sein. Idealerweise reicht sie über den ganzen Durchmesser des Lagers und ist 2 Meter breit. Mit diesem System sind Lagerdurchmesser bis 6 Meter möglich. Um eine Brückenbildung zu vermeiden, wählt man den Rührwerksdurchmesser nie kleiner als den Lagerdurchmesser. Errichtet man einen neuen Bunker, wählt man optimalerweise einen runden Grundriss, für den es nur eine konventionelle Güllegrubenschalung braucht. Das ist besonders kostengünstig.





Bunkerbefüllschnecke oder Einblasstutzen für Kellerräume

Diese Lösung ist ideal, wenn Sie vorhandene Räumlichkeiten ausnutzen wollen oder Ihre Hackgutanlage direkt im Haus haben. Die Bunkerbefüllschnecke kann sehr flexibel auch schräg zur Raumachse oder steigend, und zwar bis 45° stufenlos verstellbar, eingebaut werden. Hier sind Bodenrührwerksdurchmesser bis zu 6 Meter

möglich. Bei Raumhöhen kleiner dem halben Rührwerksdurchmesser sind zwei Schnecken zu empfehlen, um den Lagerraum optimal befüllen zu können.

Ermöglicht die bauliche Situation keine Schüttgasse oder ist ein Zufahren des Hackguttransporters schwer möglich, kann über Einblasstutzen Hackgut aus dem Tankwagen bezogen werden. Einblasstutzen sind auch die beste Lösung, wenn nur Pellets geheizt werden.

ETA-Extra: Sicher ist sicher

Alle offenen Befülltröge haben ein Schutzgitter. Das schützt nicht nur vor Unfällen bei laufender Schnecke, sondern sorgt dank des Rüttelmotors auch für einen reibungslosen Transport des Hackgutes ohne Stau.

Senkrechtschnecke und Schleuder für hohe Lagerräume

Diese Lösung ist für grobes Hackgut mit geringem Feinanteil, nicht aber für Pellets geeignet. Sie kommt für hohe Lagerräume zur Anwendung, also beispielsweise wenn das Heizhaus in hohe Räume integriert wird oder wenig Grundfläche zur Verfügung steht. Mit der senkrechten Transportschnecke kann das Hackgut bis zu 8 Meter hochbefördert werden. Damit die Schleuder das Hackgut weit werfen kann und ideal im Lagerraum verteilt, darf sein Feinanteil nicht allzu hoch sein.



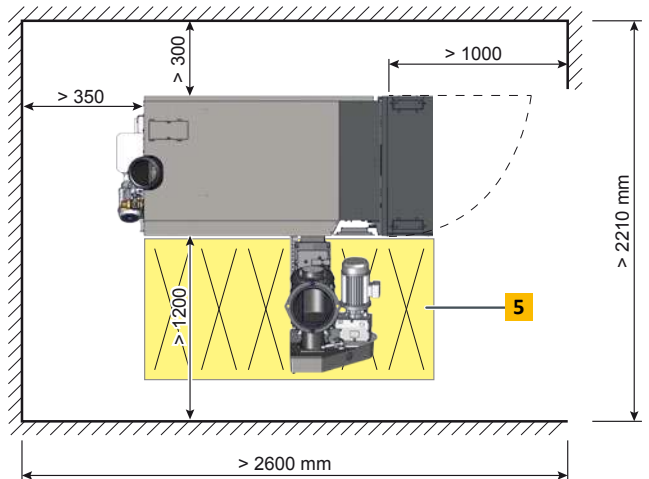
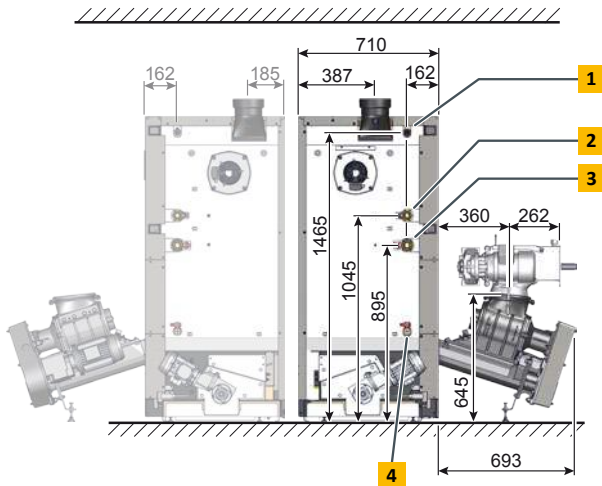
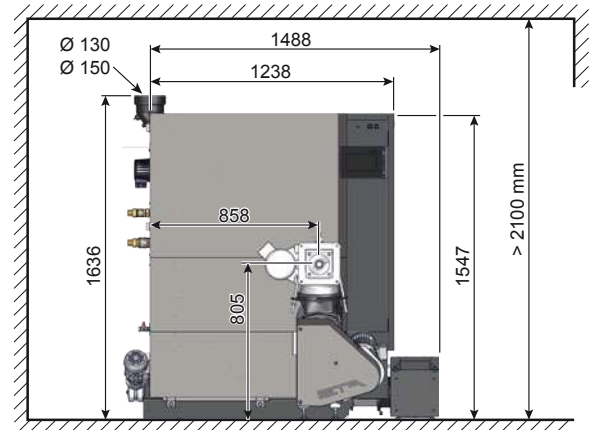
Senkrechtschnecke mit Befüllschnecke

Wie beim Befüllsystem mittels Schleuder wird auch hier das Hackgut bis zu 8 Meter senkrecht befördert. Danach wird mit einer weiteren Schnecke das Material in den Lagerraum eingebracht. Der Raum unter der Dachschräge kann bei dieser Variante gut genutzt werden.

Der ETA eHACK 20 bis 50 kW

- 1** Anschluss für Sicherheitsventil, Manometer und Entlüftung, R1/2" IG
- 2** Vorlauf, R5/4"
- 3** Rücklauf, R5/4"
- 4** Füll- und Entleerhahn
- 5** Freizuhalten der Wartungsbereich

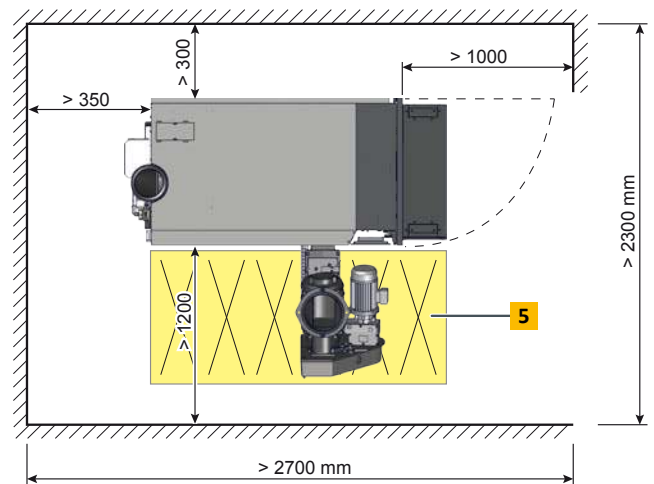
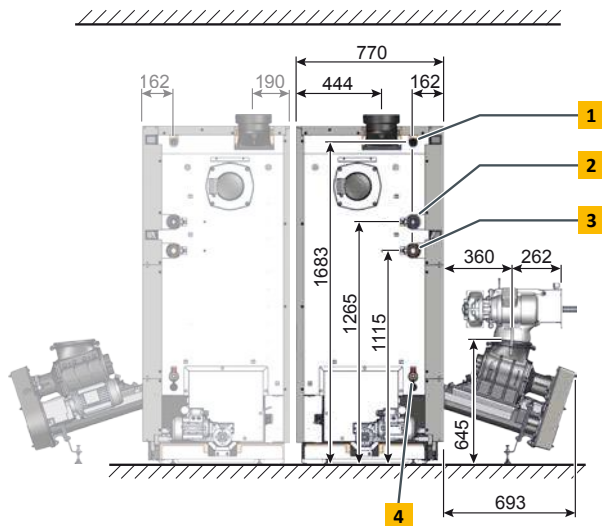
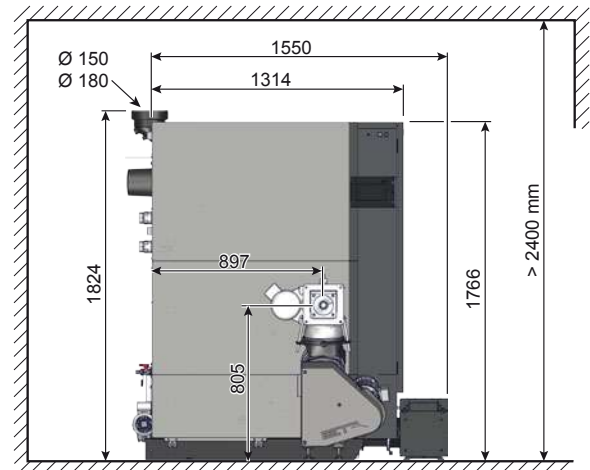
Der Kessel kann wahlweise mit Materialeinschub auf der linken oder rechten Seite geliefert werden.



Der ETA eHACK 60 bis 80 kW

- 1** Anschluss für Sicherheitsventil, Manometer und Entlüftung, R3/4" Innengewinde
- 2** Vorlauf, R6/4"
- 3** Rücklauf, R6/4"
- 4** Füll- und Entleerhahn
- 5** Freizuhalten der Wartungsbereich

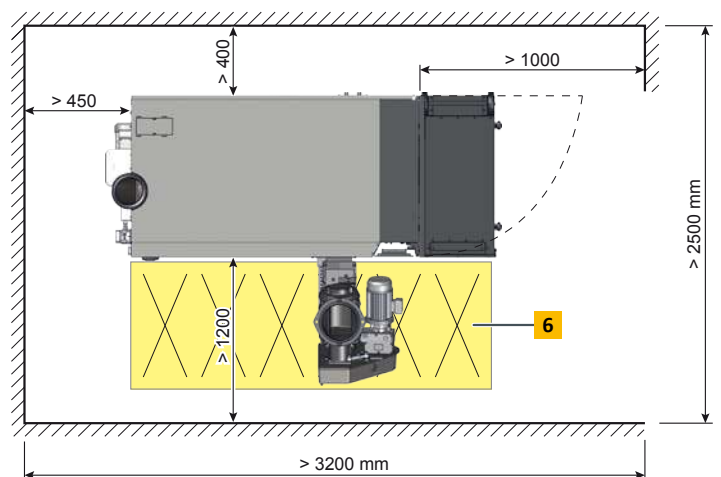
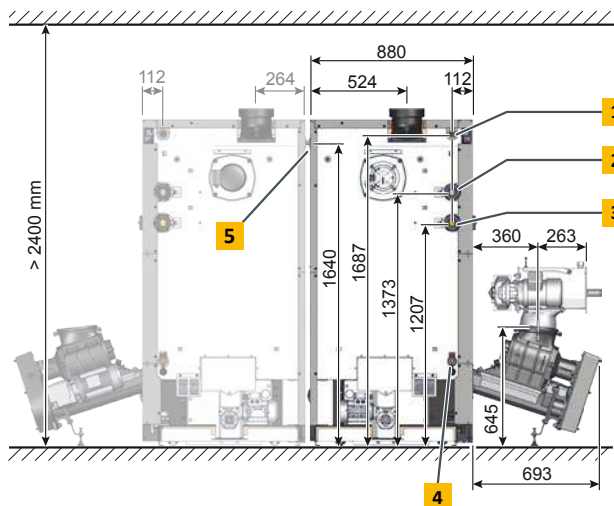
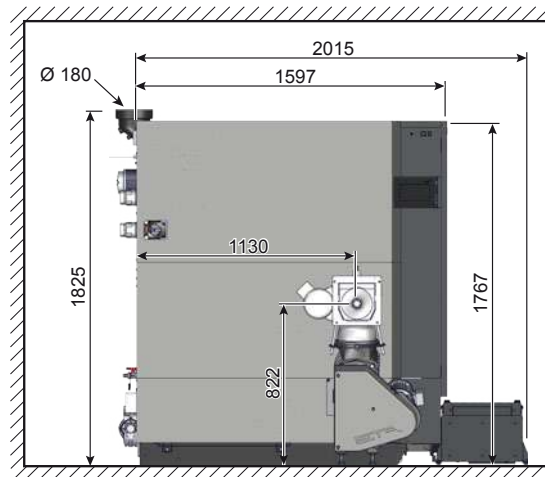
Der Kessel kann wahlweise mit Materialeinschub auf der linken oder rechten Seite geliefert werden.



Der ETA eHACK 100 bis 130 kW

- 1** Anschluss für Sicherheitsventil, Manometer und Entlüftung, R1"
- 2** Vorlauf, R2"
- 3** Rücklauf, R2"
- 4** Füll- und Entleerhahn
- 5** Sicherheitswärmetauscher, R1/2"
- 6** Freizuhaltender Wartungsbereich

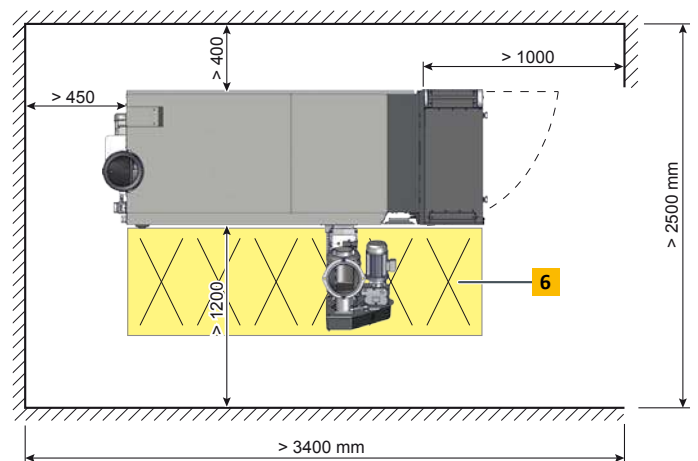
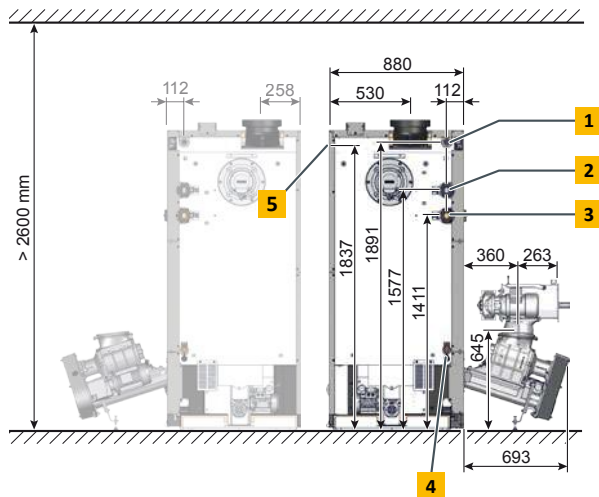
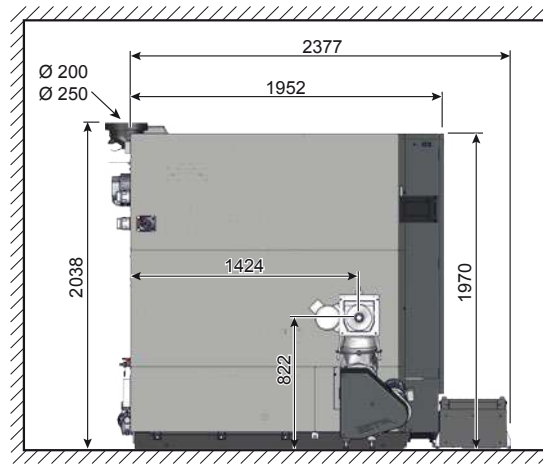
Der Kessel kann wahlweise mit Materialeinschub auf der linken oder rechten Seite geliefert werden.



Der ETA eHACK 140 bis 170 kW

- 1** Anschluss für Sicherheitsventil, Manometer und Entlüftung, R1"
- 2** Vorlauf, R2"
- 3** Rücklauf, R2"
- 4** Füll- und Entleerhahn
- 5** Sicherheitswärmetauscher, R1/2"
- 6** Freizuhalten der Wartungsbereich

Der Kessel kann wahlweise mit Materialeinschub auf der linken oder rechten Seite geliefert werden.



Der ETA eHACK 180 bis 240 kW

- 1** Anschluss für Sicherheitsventil, Manometer und Entlüftung, R5/4"
- 2** Vorlauf, R2"
- 3** Rücklauf, R2"
- 4** Füll- und Entleerhahn
- 5** Sicherheitswärmetauscher, R1/2"
- 6** Freizuhalten der Wartungsbereich

Der Kessel kann wahlweise mit Materialeinschub auf der linken oder rechten Seite geliefert werden.

