

ETA Hack VR  
da 250 a 500 kW



...il mio sistema di riscaldamento



La potente caldaia a cippato per industria,  
commercio e reti di teleriscaldamento



*Perfezione per passione!*

[www.eta.co.at](http://www.eta.co.at)



La ETA Hack VR è ideale in tutte le situazioni in cui si desidera riscaldare in modo economico, ecologico e completamente automatico, soprattutto in aziende agricole di grandi dimensioni, nell'industria, nel commercio e sotto forma di reti di teleriscaldamento a corto o a lungo raggio.

## Di buona qualità e versatile

Ora che i prezzi delle materie prime continuano ad aumentare, riscaldare grandi immobili è ormai diventato una sfida. Non però se si punta ad un combustibile locale e a prova di crisi come il cippato. Il cippato viene prodotto utilizzando legno che altrimenti sarebbe difficilmente utilizzabile, come, ad esempio, il materiale risultante dai lavori forestali, le schegge di legno dei danni causati dalle intemperie ed i resti di falegnameria di ditte locali che lavorano il legno. Viene spezzettato in efficienti trituratori nel rispetto delle norme vigenti. Le dimensioni del cippato sono regolate da normative. Per i nostri impianti sono adatte le dimensioni da P16S a P31S.

### Gestione sistematica anche per il materiale grossolano

Ogni sistema di estrazione del cippato ETA è ben congegnato, collaudato e adatto alle condizioni di funzionamento più difficili: il trasporto di cippato grossolano e irregolare. Per poter trasportare pezzi di legno fino a 12 cm di lunghezza, tutti i componenti devono funzionare insieme alla perfezione. E questo comincia già nel deposito. Il cippato giunge alla coclea attraverso trogoli di ampie dimensioni. Una lamiera di scarico impedisce che il materiale eserciti troppa pressione sulla coclea di estrazione e consente altezze di carico fino a cinque metri, L'ampio passaggio del canale chiuso del trogolo evita strettoie. Il continuo passaggio del materiale è favorito dalla coclea progressiva che smuove ulteriormente il cippato. Grazie alla struttura modulare, il sistema non presenta complicazioni, nemmeno nel montaggio. I moduli della coclea, con una dimensione da 25 a 200 cm, vengono prodotti e allineati in dispositivi automatici; poi basta solo avvitarli insieme i canali del trogolo.

### La temperatura giusta nella camera di combustione

grazie all'unità ricircolo gas di scarico a regolazione permanente. Per poter ottenere sempre un risultato ottimale in quanto ad emissioni e rendimento quando si bruciano combustibili diversi, è necessario mantenere la temperatura ideale nella camera di combustione e dunque una regolazione permanente dell'unità ricircolo gas di scarico. Come nel caso dell'aspiratore, anche il ventilatore utilizzato è altamente efficiente e in grado di mantenere la temperatura di combustione nelle zone di degassamento sempre sopra i 800 °C ma sotto i 1.000 °C. In questo campo di temperatura vengono divisi completamente tutti gli elementi del combustibile. Inoltre si riduce al minimo il carico termico dei componenti aumentando la vita utile della caldaia. Temperature di combustione troppo alte potrebbero inoltre causare la formazione indesiderata di scorie.

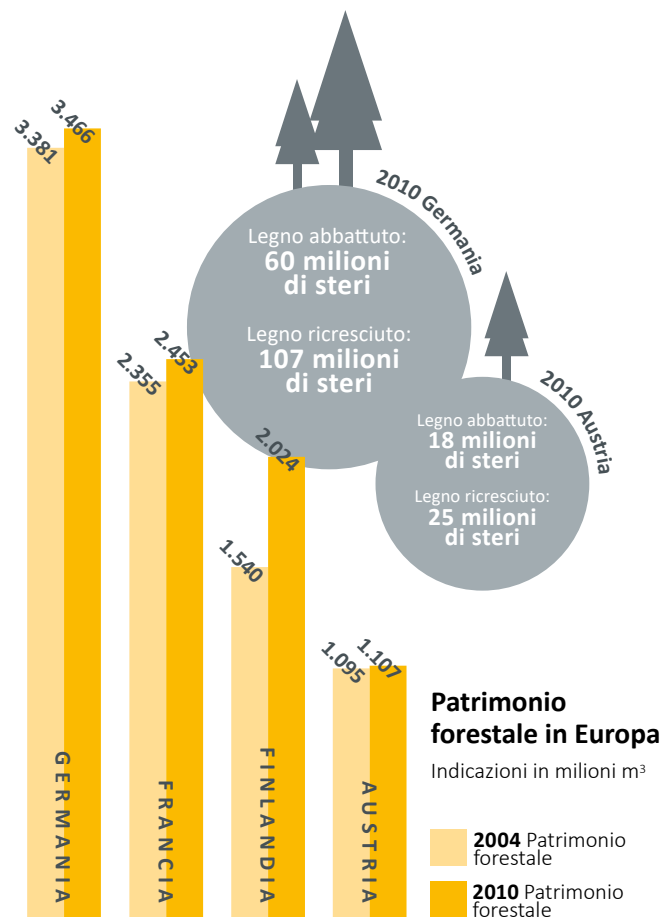


Con l'unità di ricircolo gas di scarico di serie della ETA HACK VR si ottiene maggiore flessibilità in fatto di combustibili, poiché si ottengono rendimenti eccellenti non solo con il cippato ma anche con i pellet.

# Un guadagno per tutti

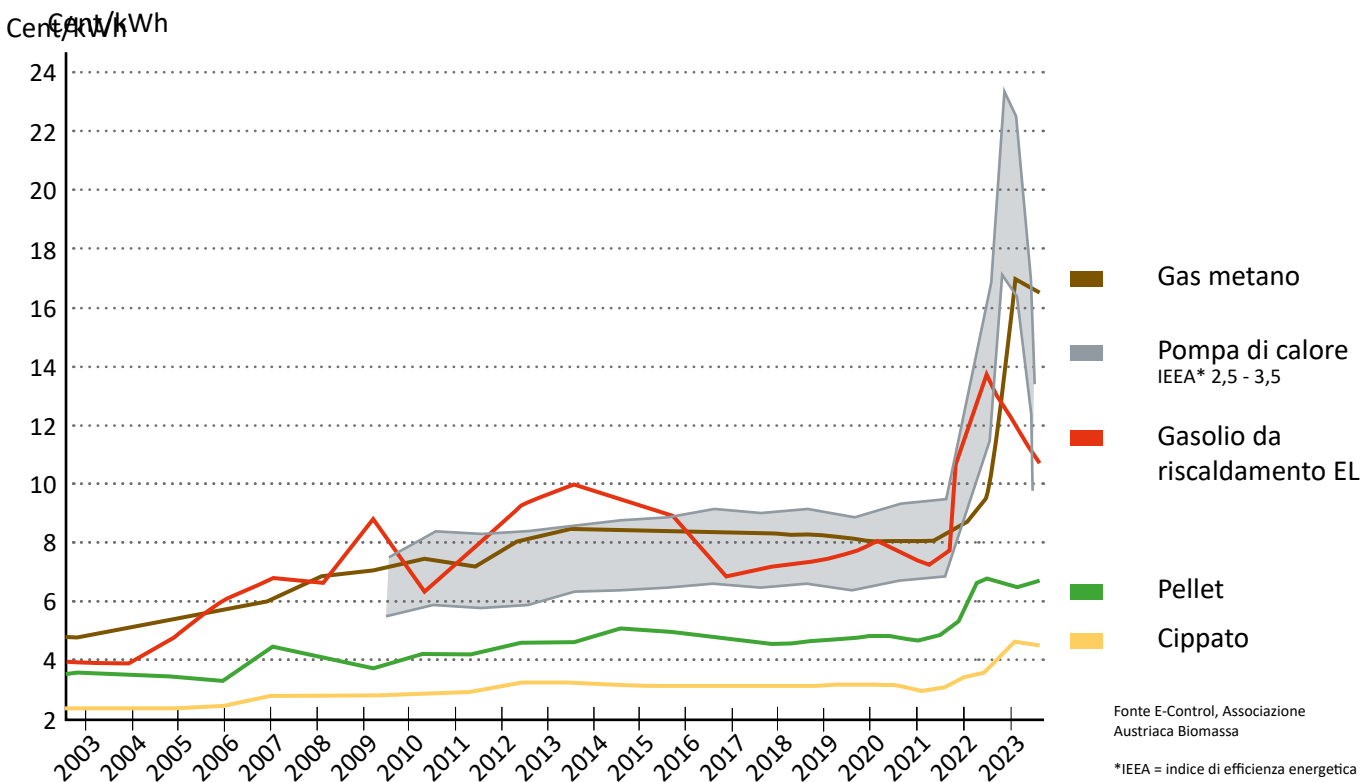
Risparmiare sui costi del riscaldamento, rafforzare l'economia locale e rispettare l'ambiente: riscaldare con il legno conviene. Il legno ricresce costantemente nei nostri boschi locali, è dunque economico ed a prova di crisi. Le superfici forestali aumentano in tutta Europa.

Questa materia prima naturale è considerata ad impatto zero in fatto di CO<sub>2</sub>, il che significa che durante la sua combustione non viene rilasciata più CO<sub>2</sub> di quella che l'albero ha assorbito durante la sua crescita. Viene rilasciata la stessa quantità anche se l'albero si imputridisce nel bosco. Pertanto riscaldare con il legno non grava sul nostro ambiente.



## Andamento del prezzo del vettore energetico

per utenze domestiche 2002 - 2023



## Cippato: il trucco sta nella facilità di caricamento

Con il sistema ETA è possibile trovare la soluzione giusta per le situazioni costruttive più diverse, in modo da combinare un volume di deposito ottimale con la massima comodità di caricamento. Nelle estrazioni con agitatore è possibile anche il funzionamento con pellet, tuttavia l'altezza di stoccaggio massima è di 2 metri e il diametro

massimo dell'agitatore è di 4 metri. Con un'estrazione sopra testa è necessaria una coclea intermedia di almeno 500 mm per il dosaggio del materiale. Il funzionamento con pellet è possibile anche nell'estrazione con pavimento mobile, seppure con limitazioni. Si prega di rivolgersi nei singoli casi ad un tecnico ETA.



### Estrazione con agitatore con bracci articolati e molle a balestra.

Questa variante standard è destinata al caricamento di una o due caldaie. È l'ideale per depositi sotterranei, ingressi rialzati e caricamento del deposito. Il diametro utile massimo è di 6 metri, l'altezza di stoccaggio massima è di 5 metri.



### Informazione ETA

Avvertenze per la pianificazione di un deposito di cippato.

- Gli agitatori a pavimento sono predisposti per un'altezza di stoccaggio massima di 5 metri.
- La coclea trasportatrice tra l'uscita del deposito e la caldaia non deve superare i 6 metri di lunghezza.



### Caldaie in cascata

Attraverso il sistema di regolazione sono gestibili e comandabili, in modo adeguato al fabbisogno, fino a 6 caldaie. Di conseguenza sono realizzabili impianti fino a 3 megawatt.

### Estrazione con coclea a pendolo

Questa variante dall'ingombro ridotto è ideale per silo alti con caricamento pneumatico o anche per materiale non a grana fine. Il diametro utile massimo è di 6 metri, l'altezza di stoccaggio massima è di 8 metri.



### Estrazione con pavimento mobile

Questa variante XXL è ideale per grandi volumi di stoccaggio e per il riempimento rapido mediante carrello ribaltabile o carroponte. La misura massima della barra di spinta è di 2 metri e può esservi un massimo di 3 barre di spinta adiacenti. L'altezza di stoccaggio massima è di 5 metri. Il funzionamento con pellet è possibile con limitazioni ed a seguito di specifici accordi con ETA.



### Soluzioni speciali su richiesta

Il sistema modulare consente di realizzare un sistema di estrazione tecnicamente perfetto per quasi ogni tipo di situazione e con un eccellente rapporto qualità - prezzo. Con ETA è tra l'altro possibile realizzare due agitatori per una caldaia o un agitatore per due caldaie. Per i silo di combustibile delle falegnamerie ETA dispone di coclee a

pendolo.

Per superare dislivelli, cambi di direzione e distanze di fino a 6 m, è possibile ricorrere a coclee intermedie. Queste coclee non dovrebbero avere una pendenza maggiore di 30°. Le coclee intermedie vengono utilizzate anche per il collegamento a sistemi di estrazione esistenti.

### Estrazione con agitatore con scarico centrale

Questa variante molto economica è ideale per silo a caricamento pneumatico o meccanico. Il diametro utile massimo è di 6 metri, l'altezza di stoccaggio massima è di 5 metri.



## Pellet: una grande forza che ha bisogno di poco spazio

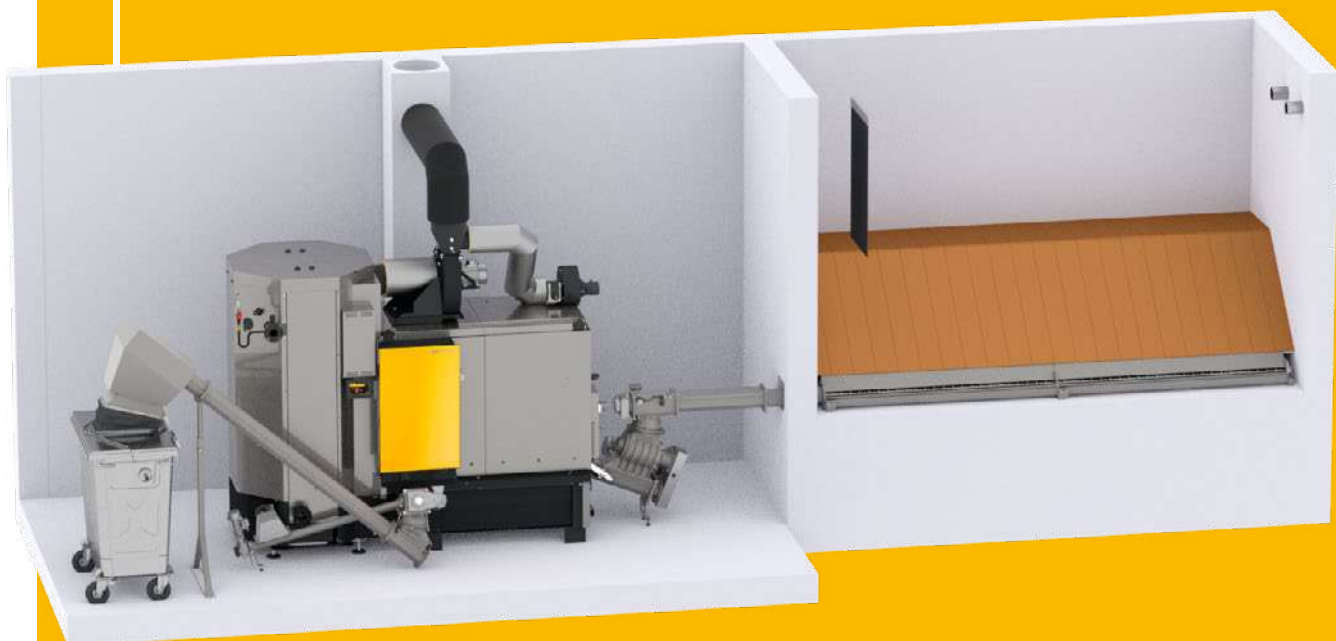
Chi dispone di un volume limitato per il deposito e desidera sfruttarlo al meglio, si affida ai pellet. I sistemi di deposito di ETA si adattano in modo ottimale alle caratteristiche costruttive. Ma attenzione: con questi sistemi destinati esclusivamente all'estrazione di pellet non è possibile il funzionamento con cippato.

### Avvertenze per la pianificazione dei depositi di pellet con coclea di estrazione:

- La coclea trasportatrice aperta all'interno del deposito può avere una lunghezza massima

di sei metri, la lunghezza totale della coclea trasportatrice aperta e chiusa deve essere di massimo otto metri.

- Tenendo conto della statica dell'edificio, il combustibile può essere stoccato sopra le coclee ad un'altezza massima di sei metri.
- L'aspiratore industriale ETA consente di superare distanze di fino a 35 metri e differenze di altezza di fino a 5 metri.



### Indicazione per la pianificazione di depositi pellet con coclea d'estrazione:

- La lunghezza massima della coclea nel deposito pellet non deve superare i 6 metri, la lunghezza complessiva della coclea i 8 metri.
- Considerando la statica dell'edificio le coclee possono essere coperte con pellet fino ad una altezza di 6 metri.

# Dal deposito alla caldaia

Una buona caldaia a cippato richiede poca manutenzione ed il trasporto del combustibile funziona in modo completamente automatico. Il sistema di estrazione ETA assicura che ciò avvenga senza problemi anche con cippato di pezzatura grossa.

*L'articolazione a movimento libero assicura che il motore possa cambiare direzione per eliminare blocchi nella coclea di trasporto, senza che l'agitatore a pavimento giri nella direzione sbagliata.*

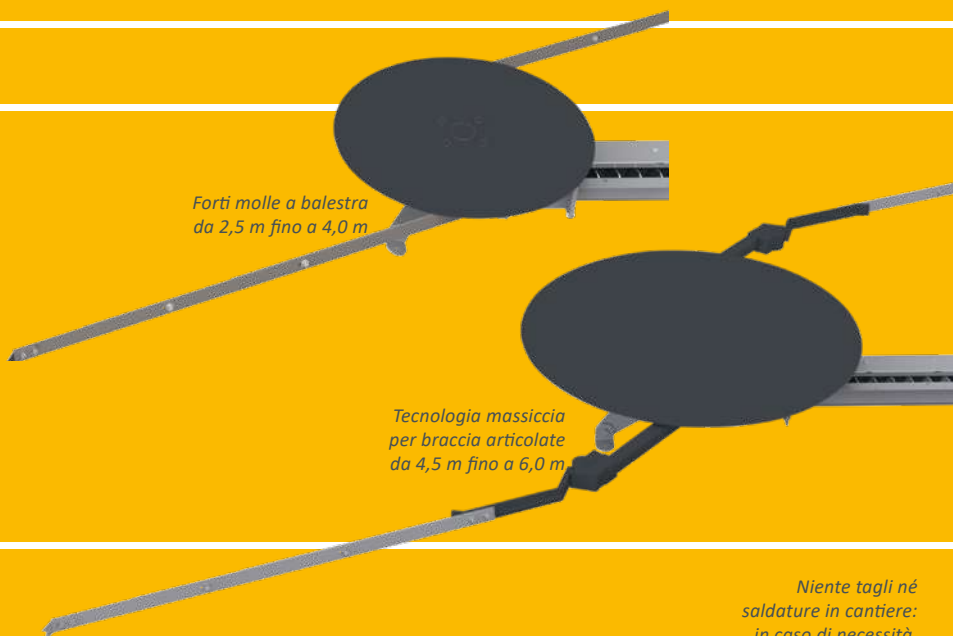


## Disinvolta anche con pezzature grosse

Con ETA Hack VR è possibile bruciare anche cippato con pezzatura P31S (G50). Il sistema di estrazione ETA gestisce senza problemi pezzi di fino a 15 cm di lunghezza. In questo modo non vi è nulla che possa bloccarsi. Speciali coclee progressive garantiscono un agevole trasporto dal deposito alla caldaia. Per evitare intasamenti, specialmente nel passaggio dal trogolo aperto del deposito al trogolo chiuso all'esterno, è stata aumentata la distanza tra le singole spire della coclea di trasporto. In questo modo il materiale si allenta e viene garantito un flusso silenzioso e agevole del materiale, nonché un consumo elettrico ridotto.

## Se comunque c'è un inceppamento il sistema non si arresta

Se nonostante tutto si verifica un intasamento del materiale, la sorveglianza elettrica della regolazione lo rileva immediatamente e muove le coclee nella direzione opposta finché il materiale si sblocca nuovamente e il trasporto del combustibile può continuare senza ostacoli. Per non danneggiare le molle, l'agitatore non può muoversi anch'esso nella direzione contraria. Se ne occupa l'articolazione a movimento libero: se le coclee si muovono all'indietro, l'agitatore a pavimento viene scollegato automaticamente dal motore.



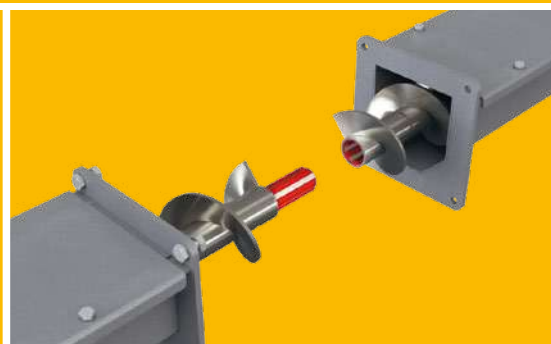
## Il sistema versatile

Nelle coclee di collegamento con pezzi standard è possibile raggiungere qualsiasi lunghezza fino a sei metri, a passi di 125 mm. Non è necessario saldare né tagliare i pezzi, basta infilarli uno nell'altro.

## Una raccolta sempre ottimale del combustibile

Per i depositi di diametro compreso tra 1,5 e 4 metri sono disponibili agitatori a pavimento con robuste molle adattabili a passi di mezzo metro. Per depositi fino a 6 m ETA offre la tecnica con braccio articolato, nella quale l'agitatore è provvisto di un rinforzo extra.

*Niente tagli né saldature in cantiere: in caso di necessità, i pezzi del sistema di estrazione vengono semplicemente inseriti l'uno nell'altro.*





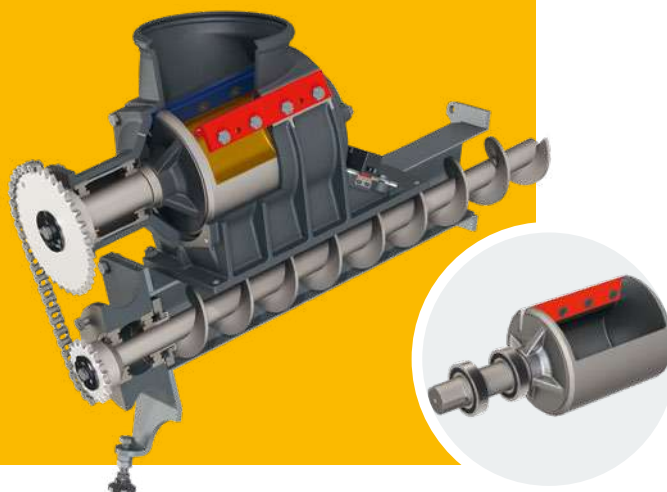
## Chiusa girante monocamera brevettata

**Una sicurezza unica:** con la chiusa girante monocamera stagna, ETA fissa nuovi standard in fatto di sicurezza. Diversamente da quanto avviene con le tradizionali valvole contro il ritorno di fiamma, è impossibile che si crei un collegamento aperto tra camera di combustione e deposito del combustibile. Il gas rovente non può dunque penetrare dalla camera di combustione al sistema di trasporto del combustibile e resta escluso un pericoloso ritorno di fiamma.

**Minore consumo energetico:** la chiusa girante monocamera, sviluppata come novità da ETA, preleva senza problemi cippato fino alla grandezza P31S. I pezzi di legno troppo lunghi vengono tranciati sul bordo della camera con una lama temperata. La forza necessaria è minima, la chiusa girante a monocamera è azionata dallo stesso motore della coclea stoker.

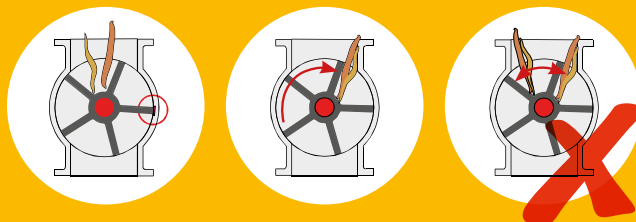
**Arresto della chiusa girante per una lunga durata:** la lama della chiusa girante serve a tranciare i pezzi di legno molto lunghi. Per evitare che trituri anche il cippato che già di per sé soddisfa la norma, si utilizza l'arresto chiusa girante. In questo modo si risparmia il tagliente della lama e riduce l'usura sui bordi di tenuta.

**Informazione ETA: funzionamento dell'arresto chiusa girante.** La coclea di estrazione trasporta il materiale dal deposito alla sezione superiore del vano di caduta. Da lì il materiale cade nella chiusa girante monocamera. Nel frattempo la chiusa resta aperta verso l'alto. Il materiale combustibile già conforme alla norma non viene tagliato, dato che la chiusa non continua a girare durante l'operazione di riempimento e che di volta in volta viene riempita solo fino alla metà. Inoltre il materiale non resta sulle superfici di tenuta. In questo modo si garantisce una lunga durata per la lama e per le superfici di tenuta.



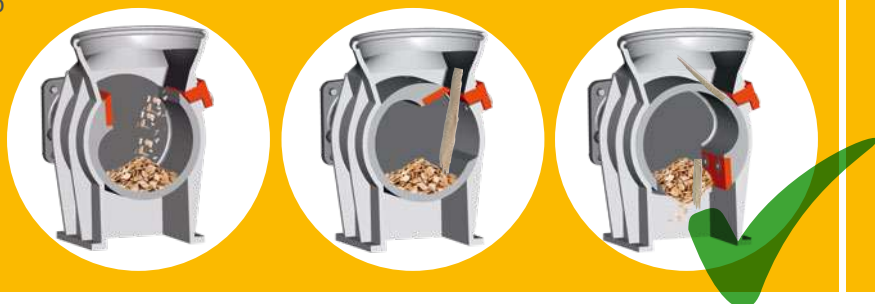
### Chiusa girante a due o più camere comune:

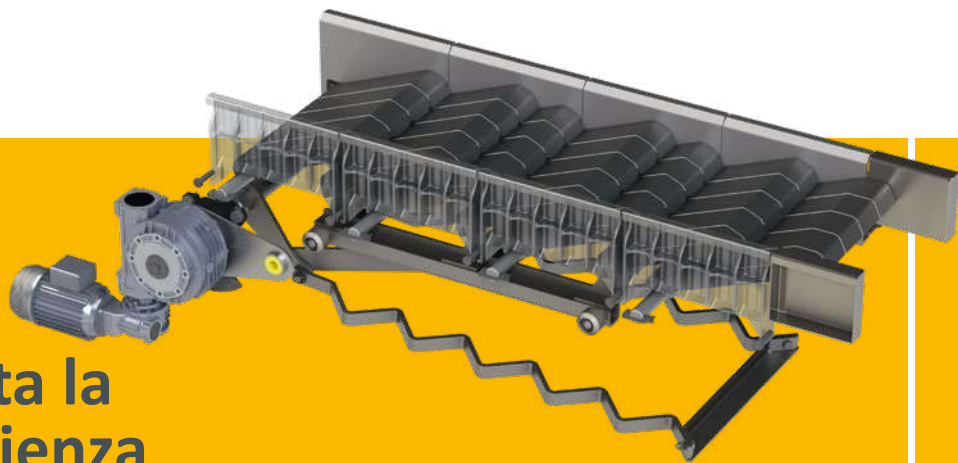
- grande fabbisogno di forza ed energia in particolare con cippato a grana grossa
- i pezzi di legno lunghi causano l'arresto della caldaia
- forte usura
- rumorosità
- superfici di tenuta piccole



### Chiusa girante monocamera ETA HACK

- fabbisogno di forza ed energia ridotto anche con cippato grosso
- i pezzi lunghi vengono tagliati con lame
- silenziosità
- usura ridotta
- grandi superfici di tenuta e dunque massima sicurezza contro il ritorno di fiamma





## La pulizia porta la massima efficienza

**Tecnica di combustione innovativa.** La camera di combustione presenta una struttura multistrato, i giunti di dilatazione tra gli strati ed il rivestimento raffreddato ad aria assicurano una lunga durata della caldaia. Il rivestimento si estende per tutta la struttura della caldaia e, insieme alle barre laterali della griglia raffreddate ad acqua, assicura perdite da irradiazione minime e dunque rendimenti elevati. I singoli elementi della griglia, inclinati verso l'alto, garantiscono una combustione totale con emissioni ridottissime. Di conseguenza si evita la formazione di scorie. La distribuzione uniforme dell'aria primaria su tutta la griglia è assicurata da un efficiente aspiratore combinato con una regolazione di depressione. La combustione pulita e con emissioni ridotte è inoltre assicurata dalle bocchette dell'aria secondaria appositamente disposte, alimentate con aria preriscaldata mediante un ventilatore separato con regolazione lambda. La combustione viene adattata in modo ottimale a diversi combustibili mediante l'unità ricircolo gas di scarico a regolazione costante. In questo modo si risparmiano tutti i componenti e si possono bruciare in modo efficiente anche combustibili molto secchi in un intervallo di temperatura stabile.



**Estrazione permanente della cenere** La griglia d'avanzamento e la griglia cenere sono azionate da un solo motore. Gli intervalli di avanzamento della griglia vengono adattati in modo completamente automatico al fabbisogno, in base all'ossigeno residuo misurato dalla sonda lambda, alla temperatura della camera di combustione ed alla potenza richiesta di volta in volta. L'estrazione delle ceneri della griglia avviene quindi in modo permanente. Non è necessario arrestare l'impianto durante l'estrazione cenere.

**Il corpo dedicato alla combustione e lo scambiatore di calore sono separati meccanicamente.** In questo modo le deformazioni termiche non costituiscono un problema, poiché vengono assorbite da una flangia di collegamento. Ciò rende la caldaia sicura anche in presenza di fortissime sollecitazioni. Inoltre questa struttura agevola il trasporto, la posa in opera ed il montaggio.

**Scambiatore di calore: sempre pulito automaticamente.** Il fatto che lo scambiatore di calore sia verticale all'interno della caldaia consente una trasmissione ideale del calore. Inoltre la cenere può cadere facilmente da tutta la superficie dello scambiatore di calore. Solo uno scambiatore di calore sempre pulito consente di ottenere rendimenti elevati nel corso degli anni. Uno speciale meccanismo con molla a compressione fa scendere la cenere in modo sicuro e la trasporta verso il basso.

**Multiciclone contro la polvere e la formazione di scintille** È costituito da due tubi ciclone con lamiere saldate per innescare una rotazione dei fumi ed è già integrato nello scambiatore di calore. In questo modo si ha bisogno di meno spazio rispetto ad un apparecchio esterno e non si generano costi aggiuntivi. Con la rotazione, il multiciclone separa la polvere grossa impedendo la formazione di scintille pericolose e riducendo allo stesso tempo i valori di emissione di polvere.

## Estrazione automatica della cenere



### Varianti d'estrazione cenere:

per la rimozione delle ceneri sono a disposizione 2 soluzioni.

- unità di passaggio con sportello e flangia a tenuta in recipiente cenere da 770 litri oppure in contenitore messo a disposizione dal committente
- asporto cenere in recipiente da 240 o 320 litri

I sistemi d'asporto ceneri sono adattabili alle circostanze costruttive dell'edificio. Il sistema può essere montata a scelta sul lato destro o sinistro della caldaia e grazie al passaggio sferico liberamente orientabile.

Nella variante con unità di passaggio con sportello la coclea cenere può essere prolungata fino a 6 metri. Anche superare dislivelli non creano problemi.



## Separatore anti-particolato elettrostatico

Riduzione delle emissioni

Quale tipo di legno viene usato per la produzione del cippato?  
Quanto è il contenuto idrico del legno utilizzato?  
A seconda della qualità del cippato sono presenti differenti quantità di particelle di polvere nei gas di scarico.  
Perciò non è semplice rispettare i valori d'emissione prestabiliti dalla legge.

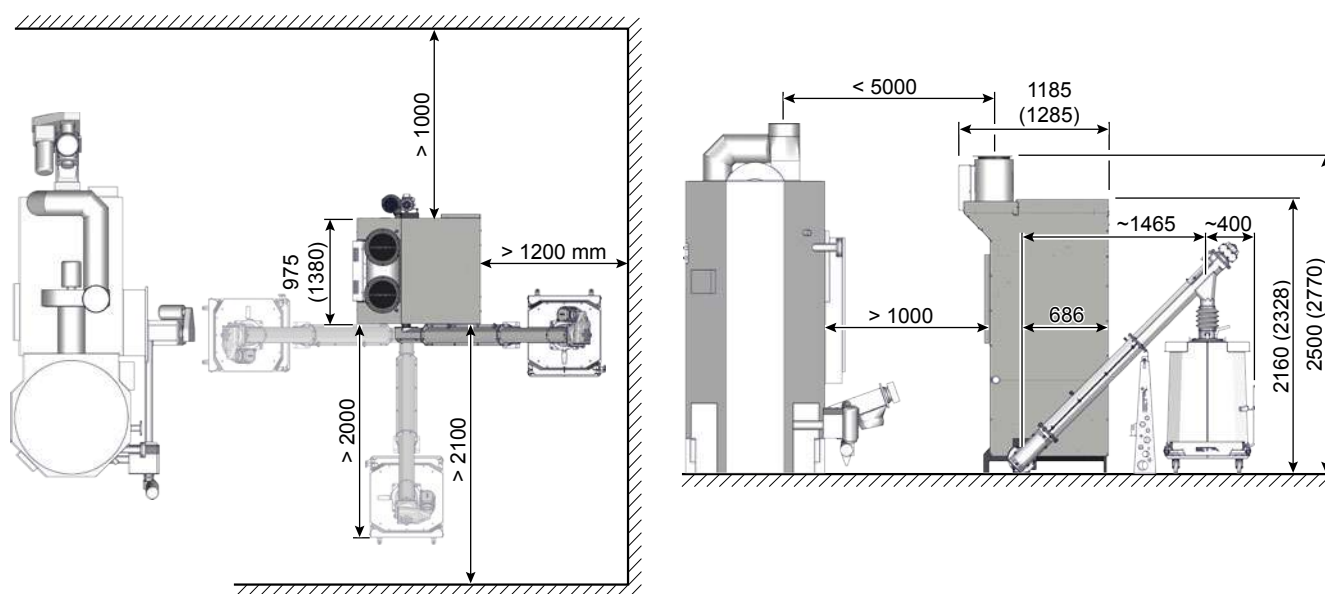
### **Elevata efficienza nel ordine del 80-85%**

Il separatore anti-particolato garantisce un funzionamento sicuro.  
Sistema autopulente, con asporto particelle polveri automatico in un recipiente esterno.





## Separatore anti-particolato EEP 250 ... 500



Separatore anti-particolato	Unità	EEP 250	EEP 333 / 500
Peso	kg	553	841
Assorbimento elettrico (Valore max. / funzionamento regolare)	W	518 / 187	578 / 247
Assorbimento elettrico Standby	W	4	4
Allacciamento elettrico	400 V AC / 50 Hz / 13 A / 3P+N+PE		




# Il percorso verso il calore

La ETA HACK VR – tecnologia affidabile con griglia di avanzamento

- 1 Aspiratore ad alta efficienza:** assicura la depressione e dunque la sicurezza della caldaia con un consumo di energia particolarmente ridotto. Un convertitore di frequenza trasmette al motore il numero di giri di volta in volta necessario per la depressione ideale.
- 2 Unità ricircolo gas di scarico con regolazione separata:** Il sistema provvede di mantenere stabile la finestra temperatura nella camera di combustione, garantendone la longevità di essa.
- 3 Aria primaria e secondaria:** l'adduzione di aria primaria e secondaria è preriscaldata e raffredda così il rivestimento esterno della caldaia. In questo modo si riducono al minimo le perdite da inaggiamento ed aumenta l'efficienza dell'intero impianto. A partire da 333kW un motore comandato attraverso un convertitore di frequenza si occupa per il numero di giri ottimale.
- 4 Chiusa girante monocamera brevettata:** impedisce in modo affidabile il ritorno di fiamma e assicura la massima sicurezza. Grazie all'arresto automatico della chiusa girante, la camera di grandi dimensioni viene riempita solo a dispositivo fermo. Pertanto la chiusa girante funziona in modo particolarmente efficiente e con un basso consumo di energia e può essere azionata con un solo motore insieme alla coclea stoker. Una lama temprata con controlama taglia in modo affidabile i pezzi di combustibile di lunghezza non standard. In questo modo non vi è nulla che possa bloccarsi.
- 5 Coclea stoker:** grazie alla speciale geometria del trogolo ed alla coclea stoker progressiva, questa funziona con un'usura ridotta e praticamente senza anomalie.
- 6 Regolazione lambda e regolazione della temperatura della camera di combustione:** adattando l'adduzione di ossigeno alla qualità



Il percorso attraverso la caldaia:

Gas di scarico	
Acqua riscaldamento	
Aria	

del combustibile, la caldaia raggiunge i massimi rendimenti con emissioni molto ridotte. La temperatura della camera di combustione regola l'unità di ricircolo del gas di scarico in funzione del fabbisogno.



**7 Camera di combustione con griglia di avanzamento:**

la camera di combustione, con la sua struttura multistrato resistente alle alte temperature, è in grado di sopportare le massime sollecitazioni. Il letto di braci viene ravvivato costantemente. La sezione laterale della camera di combustione è inoltre protetta dalle barre laterali raffreddate. Ciò assicura una lunga durata della caldaia. L'estrazione della cenere avviene automaticamente e basta un solo azionamento comune per la griglia e per la griglia cenere.

**8 Touchscreen con regolazione tramite**

**microprocessore:** l'intera regolazione dell'impianto di riscaldamento si trova direttamente nella caldaia ed è già cablata. Sono possibili quattro posizioni di montaggio diverse. La guida a menu funziona con icone chiare, selezionabili mediante il touchscreen. È possibile visualizzare i processi di funzionamento dell'impianto di riscaldamento ed eseguire la manutenzione a distanza mediante meinETA in internet, con un sistema di messaggistica tramite e-mail, una rete di partner e aggiornamenti del software tramite porta USB.

**9 Scambiatore di calore a tubo liscio verticale:**

la pulizia automatica assicura rendimenti costantemente elevati. Un multiciclone integrato separa mediante rotazione la polvere grossa impedendo la formazione di scintille pericolose e riducendo allo stesso tempo i valori di emissione di polvere. È già integrato nel sistema e dunque ha bisogno di meno spazio rispetto ad un apparecchio esterno e non genera costi aggiuntivi. L'attacco di collegamento per il canale da fumo è orientabile.

**10 Estrazione cenere completa ed automatica:**

la cenere della griglia e quella del ciclone vengono riunite e rimosse in modo sicuro mediante una coclea di salita di alta qualità e senza anima dotata di sorveglianza della temperatura, in grado di gestire senza problemi anche i corpi estranei grossi presenti nella cenere. L'ulteriore smaltimento avviene attraverso un passaggio sferico al quale è possibile collegare le diverse varianti di estrazione cenere.

# La soluzione completa per il locale caldaia

ETA non solo offre prodotti diversissimi ma li collega anche logicamente. Tutto funziona bene e in sicurezza. La precedenza la ottiene sempre automaticamente il componente del sistema di riscaldamento che ne ha bisogno.

Affinché l'interazione funzioni perfettamente, l'intero sistema è regolato da ETA. Il comando avviene comodamente mediante un touchscreen nella caldaia o mediante internet, cellulare o PC.

Integrare componenti o impianti esistenti nel sistema ETA non è un problema. Non esistono richieste che possano trovare impreparato il sistema. Dato che il sistema di regolazione standardizzato è molto completo, è possibile realizzare senza grande spesa anche impianti complessi. La gamma di moduli ETA si occupa dei compiti più diversi e viene fornita sempre pronta per il collegamento. Ogni modulo si collega alla centrale con un solo cavo dati: un plug & play perfetto per il riscaldamento centralizzato.

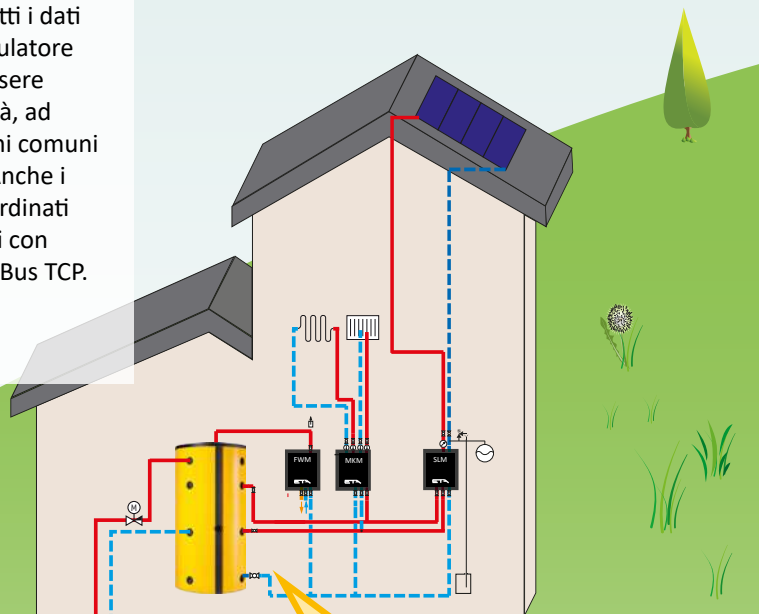
Un'interfaccia per sistemi di gestione sovraordinati e per centrali

termiche con gestione della qualità, un sistema di gestione della qualità importante non solo per impianti pubblici e per le sovvenzioni, è già integrato nel sistema.

Con una chiavetta USB è possibile scaricare regolarmente tutti i dati della caldaia e dell'accumulatore termico. I dati possono essere analizzati con molta facilità, ad esempio anche con sistemi comuni come le tabelle di Excel. Anche i sistemi di gestione sovraordinati possono essere alimentati con informazioni tramite ModBus TCP.



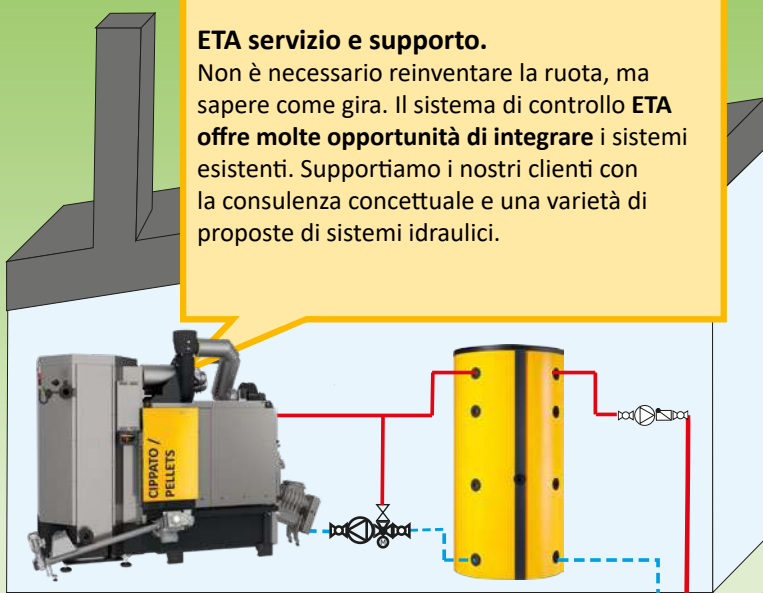
Tramite smartphone, PC o tablet è possibile gestire la caldaia come se ci si trovasse di fronte al touchscreen.



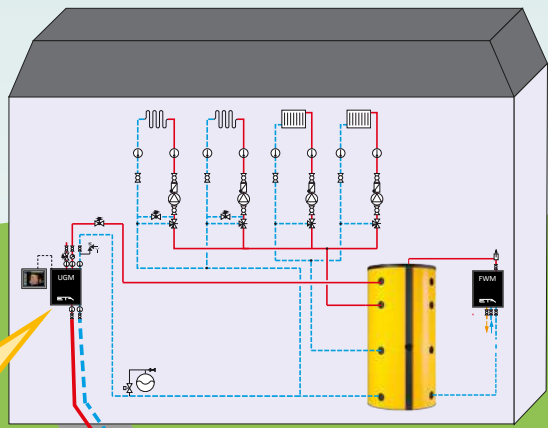
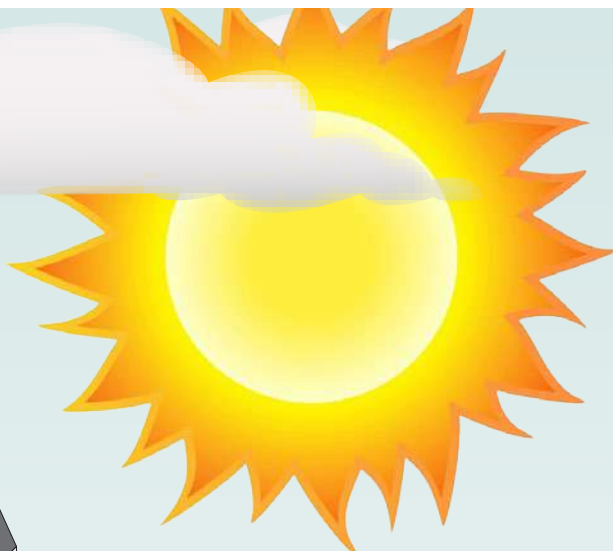
## ETA servizio e supporto.

Non è necessario reinventare la ruota, ma sapere come gira. Il sistema di controllo ETA offre molte opportunità di integrare i sistemi esistenti. Supportiamo i nostri clienti con la consulenza concettuale e una varietà di proposte di sistemi idraulici.

Qui il puffer a stratificazione ETA, il modulo acqua sanitaria, il modulo miscelatore ed il modulo di stratificazione funzionano perfettamente insieme.

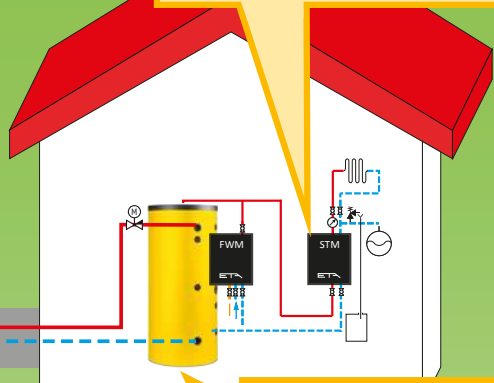
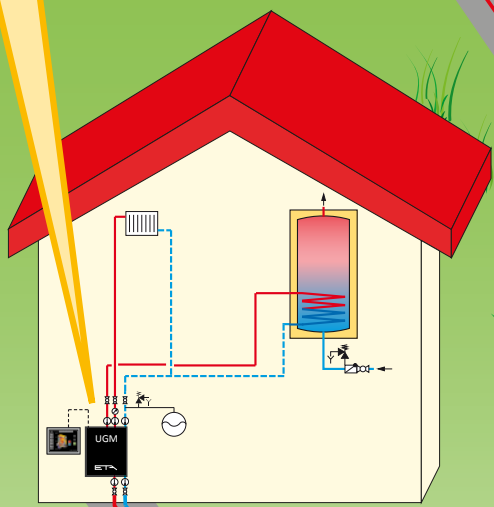






Il **modulo Satellite ETA** è la soluzione professionale per reti termiche private e commerciali. È adatto non solo a costruzioni nuove bensì, in particolare, alla ristrutturazione rapida ed economica di edifici senza caldaie proprie.

Il **modulo di separazione sistemi** garantisce sicurezza quando bisogna separare sistemi: ad esempio riscaldamenti di stalle, dispositivi di protezione antigelo o vecchi sistemi con inclusioni di ossigeno.



Preparazione economica, igienica e rapida dell'acqua calda sanitaria: con l'accumulatore **ETA ECO** ed il **modulo acqua calda sanitaria ETA**.

## Regolabile facilmente e ovunque vi troviate

La buona tecnologia si caratterizza per la facilità d'uso. Per poter utilizzare le numerose funzioni di ETAtouch non è necessario essere tecnici.

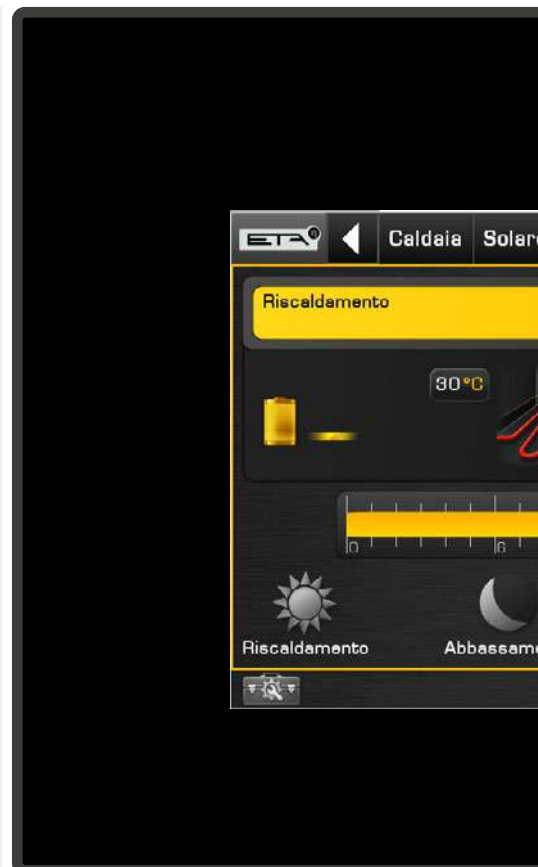
### ETAtouch: il touchscreen per la regolazione del riscaldamento

Sono finiti i tempi di pulsanti e regolatori disposti in modo confuso: poiché con il touchscreen del sistema di regolazione ETA è possibile procedere comodamente e facilmente a tutte le impostazioni, tramite icone molto intuitive. Per aumentare o abbassare la temperatura generale, cambiare l'orario dell'abbassamento notturno o passare alla modalità di abbassamento durante le vacanze, basterà toccare l'icona corrispondente, senza bisogno del manuale d'istruzioni.

Il touchscreen consente non solo di regolare la caldaia ma anche di mantenere sotto controllo tutti i componenti integrati quali l'accumulatore termico, l'impianto solare o il boiler ACS.



*Riscaldamento, abbassamento notturno, impostazione vacanze: l'utilizzo è davvero intuitivo*



### la piattaforma internet gratuita

Se la regolazione ETA è collegata a internet, è possibile visualizzare e modificare tutte le impostazioni del riscaldamento direttamente dal cellulare, dal tablet o dal PC. Così avrete il riscaldamento sotto controllo, dovunque vi troviate.

Effettuando il login all'indirizzo [www.meinETA.at](http://www.meinETA.at), si potrà vedere il touchscreen esattamente come se ci si trovasse davanti alla caldaia. In caso di necessità mein-ETA fornisce gratuitamente informazioni sul sistema di riscaldamento tramite e-mail.

All'interno della propria rete domestica si può accedere direttamente all'unità di controllo ETAtouch del proprio impianto di riscaldamento anche tramite VNC.

### Aiuto rapido

Autorizzate provvisoriamente il vostro installatore ad accedere al vostro account meinETA. Così potrà prepararsi per venire da voi. Magari il tecnico non dovrà neanche venire da voi, perché grazie a meinETA può dirvi già al telefono cosa dovete fare per impostare al meglio il riscaldamento. Mediante l'indicazione di stato potete vedere chi ha accesso alla vostra regolazione. Siete sempre voi a decidere chi fa parte della vostra rete di partner.



### Per tablet, smartphone e PC

meinETA funziona con tutti i comuni sistemi operativi come iOS o Android. Con un PC si può accedere a meinETA con qualsiasi moderno browser.



## Tutto nel modo più semplice

**LOXONE** **KNX**  
Interface

### Perfetta per la vostra casa intelligente

La regolazione ETAtouch si può integrare senza problemi nei comuni sistemi per case intelligenti e in un sistema di controllo dell'edificio centralizzato. Il miniserver del sistema Loxone scambia direttamente dati con la caldaia attraverso un'interfaccia ModbusTCP.

E anche per il collegamento ad un sistema bus KNX è sufficiente l'interfaccia KNX ETA disponibile in opzione e un paio di semplici clic.



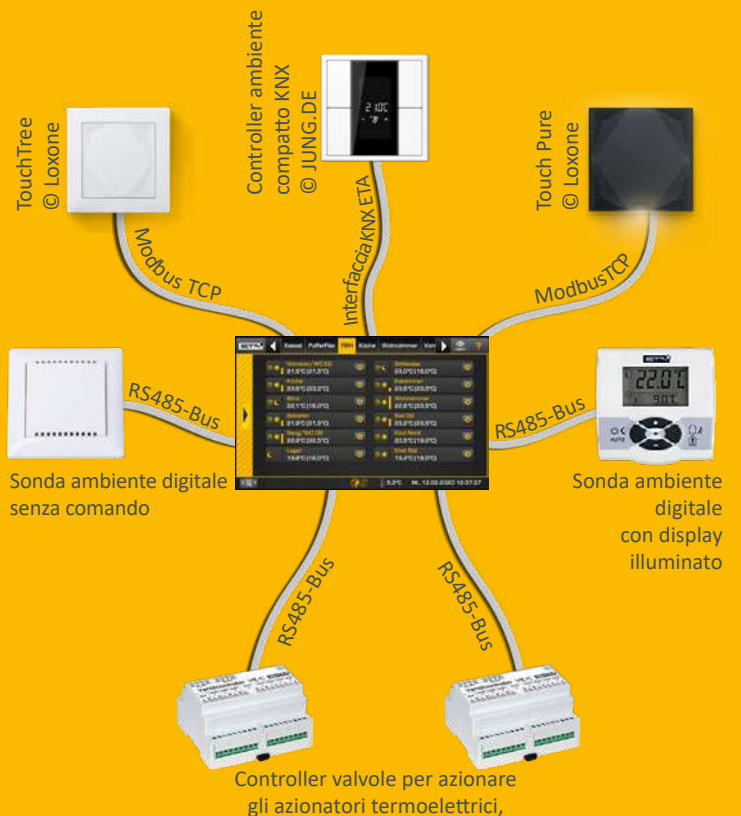
## Assistente di manutenzione

Occupatevi voi stessi della manutenzione della vostra caldaia. È facile: le istruzioni del display tattile della caldaia vi guideranno passo a passo nella pulizia annuale.



### Esempio di interfaccia regolazione singolo ambiente ETA:

Loxone, KNX o sensore singolo ambiente ETA con o senza display: con ETAtouch si può gestire tutto. Inoltre sempre i segnali giusti ai controller valvole che regolano la quantità d'acqua che deve giungere ad un determinato ambiente o settore riscaldato.



# Tutto tramite un display: lo standard ETA

Un moderno sistema di riscaldamento è efficace solo se ben regolato. Di questo si occupa ETAtouch.

Nella regolazione ETAtouch sono già comprese senza sovrapprezzo diverse funzioni per due circuiti di riscaldamento, la preparazione dell'acqua calda sanitaria mediante accumulatore o modulo acqua calda sanitaria e l'integrazione di un impianto solare. Tutte le caldaie ETA sono dotate di serie di un collegamento LAN.

Se si collega la caldaia a internet, è possibile gestire comodamente tutti i componenti anche tramite PC, tablet o smartphone.

## Regolazione della caldaia e della combustione\*

La regolazione del numero di giri delle varie componenti consente di risparmiare corrente. La regolazione lambda e del tempo di accensione aumenta l'efficienza.

Vengono tenuti sotto controllo tutti i componenti rilevanti per il funzionamento.

## Gestione dell'accumulatore termico\*\*

Da tre a cinque sonde presenti nell'accumulatore regolano i generatori di calore del sistema e distribuiscono l'energia alle diverse utenze. Cinque sonde, le regolazioni a cascata, le centrali termiche a legna con gestione della qualità e la gestione dei carichi di picco diventano uno standard ETA.

## Preparazione dell'acqua calda sanitaria\*

È possibile sia mediante il modulo acqua calda sanitaria ETA che mediante il boiler ACS o l'accumulatore combinato. Per tutte le varianti è anche possibile azionare pompe di circolazione con un programma basato sul tempo o sul fabbisogno.

## Impianti solari\*\*

Vengono regolati impianti solari a 1 circuito o a 2 circuiti con uno o due accumulatori, il caricamento a zone mediante modulo di stratificazione ETA e anche due campi di collettori e tre utenze.

## Due circuiti di riscaldamento con miscelatore regolati in funzione della temperatura esterna\*\*

Funzionano tramite un programma settimanale con molte fasce orarie e funzioni aggiuntive automatiche e/o manuali. Il sistema può essere ampliato con sonda di temperatura e controllo remoto.

\* Regolazione e sonde comprese nel volume di fornitura

\*\* Regolazione dipendente dalla configurazione, sonde disponibili come opzionali



*Grazie alle icone molto intuitive del touchscreen non c'è più bisogno del manuale d'istruzioni. In questo modo gestire la caldaia è un gioco da ragazzi.*

## Funzioni supplementari di sistema

Riconoscimento di apparecchi esterni come ad esempio caldaie a gasolio, caldaie murali a gas, pompe di calore e caminetti, termostati o termostati per temperatura differenziale, richiesta di calore da apparecchi esterni, come, ad esempio, aerotermi, regolazione di condotte di teleriscaldamento con o senza miscelatore nonché di moduli satellite, regolazione singolo ambiente.

## Alloggiamento a parete per impianti più complessi

Tutte le regolazioni possono essere ampliate con alloggiamenti a parete con o senza touchscreen.

# Dalla nostra sede a tutto il mondo

ETA è specializzata nella produzione di sistemi di riscaldamento a biomassa, ossia caldaie a ceppi di legno, pellet e cippato. La tecnologia più moderna che adotta le risorse a ricrescita naturale.

## ETA è efficienza

I tecnici definiscono il rendimento di un riscaldamento con la lettera greca  $\eta$ , che si pronuncia „eta“. Le caldaie ETA sono sinonimo di più calore con meno consumo di combustibile, di ecocompatibilità e di sostenibilità.

## Legno: vecchio ma buono

Il legno è il nostro combustibile più vecchio, nonché quello più moderno: dal falò davanti alla caverna si è arrivati ad una moderna caldaia a biomassa. A metà del 20° secolo il numero di impianti di riscaldamento a legna si è ridotto per breve tempo. L'ultimo grido in fatto di riscaldamento era il petrolio. Un breve intermezzo in confronto alla continuità del legno. Oggi sappiamo che il riscaldamento con combustibili fossili non ha futuro. Contribuisce al surriscaldamento globale e danneggia l'ambiente. Inoltre l'approvvigionamento a lungo termine non è garantito, poiché le materie prime fossili diminuiscono, non si rinnovano e in parte provengono da regioni politicamente instabili. Invece il legno è una materia prima economica,

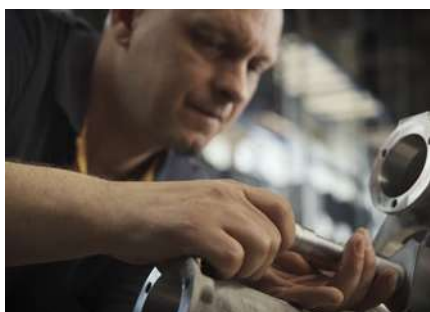
locale e rinnovabile che, bruciando, non grava sul clima. Non sorprende dunque che il riscaldamento a legna stia vivendo un nuovo boom.

## Comfort con molti componenti

Dal dicembre del 1998 l'impresa austriaca ETA progetta e costruisce caldaie a legna di nuova generazione che vantano molti brevetti e la tecnica di regolazione più moderna, eppure sono facilissime da gestire. Sono il comfort e l'efficienza a rendere così popolari i prodotti ETA in tutto il mondo. Con la capacità di produzione di oltre 35.000 caldaie all'anno e una quota di esportazione in tutto il mondo di circa l'80%, ETA è uno dei maggiori produttori di caldaie a biomassa.

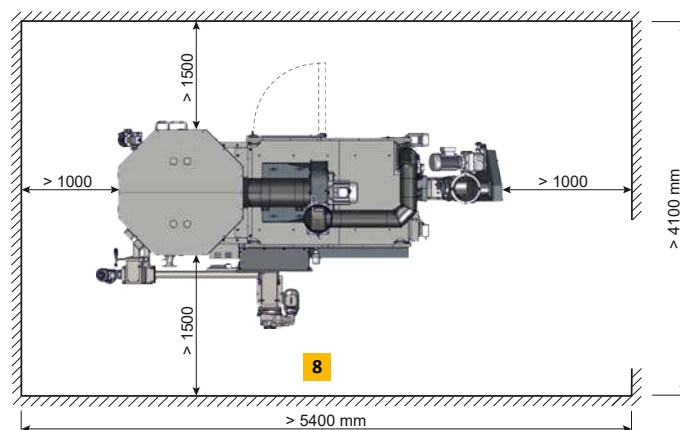
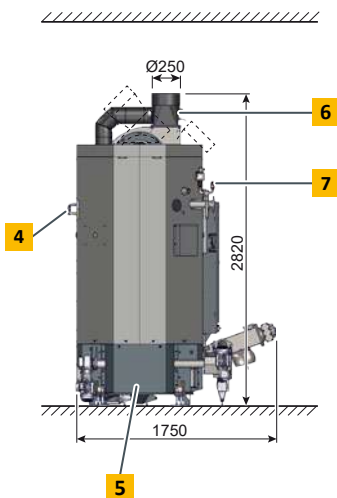
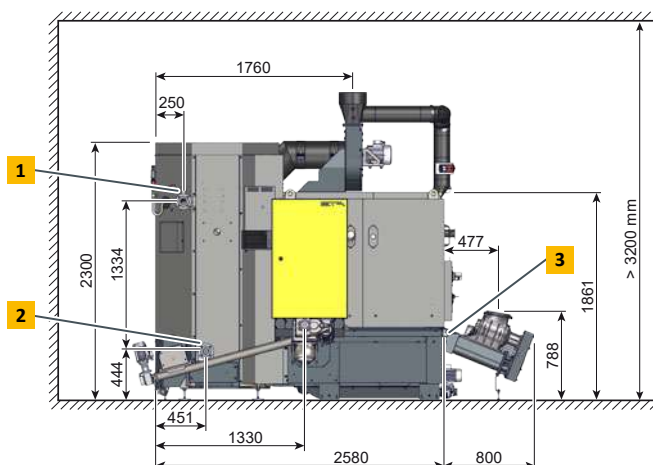
## Acquistate ben più di una caldaia

Chi si decide per una caldaia a legna o pellet di ETA, punta alla sostenibilità, ma non solo riguardo al combustibile. ETA dimostra responsabilità su tutta la linea. Così vengono creati posti di lavoro stabili nella regione. Gli oltre 400 collaboratori di Hofkirchen an der Trattnach godono delle migliori condizioni di lavoro, tra cui una mensa interna, luminosi padiglioni di montaggio e stoccaggio, locali per fitness e sauna. E una stazione di servizio per batterie gratuita alimentata dall'impianto fotovoltaico dell'azienda. L'impianto soddisfa inoltre l'intero fabbisogno elettrico di un capannone produttivo e consente di risparmiare così circa 230 tonnellate di CO<sub>2</sub> all'anno.



# ETA HACK VR 250

- 1** Mandata con flangia di raccordo DN50
- 2** Ritorno con flangia di raccordo DN50
- 3** Scambiatore di calore di sicurezza del raffreddamento del montante a griglia, raccordo con filettatura interna R1/2"
- 4** Scambiatore di calore di sicurezza dello scambiatore di calore, raccordo con filettatura interna R1/2"
- 5** Scarico con manicotto R1" (sotto il rivestimento)
- 6** Il raccordo per tubo fumi è orientabile in passi da 45°
- 7** Raccordo per la valvola di sicurezza R5/4"
- 8** Raccordo per estrazione cenere (a sinistra o a destra)





Caldaia a Cippato VR		250
Campo potenza nominale cippato M25-BD 150 (W25-S160)	kW	74,9 - 249,9
Campo potenza nominale pellet	kW	74,9 - 249,9
Rendimento con cippato di abete rosso a carico parziale / nominale*	%	92,6 / 92,8
Rendimento pellet a carico parziale / nominale *	%	92,4 / 92,7
Dimensioni di introduzione camera di combustione L x P x A	mm	1.300 x 1.700 x 1.900
Dimensioni di introduzione scambiatore di calore L x P x A	mm	1.350 x 1.300 x 2.250
Peso camera di combustione	kg	1.850
Peso scambiatore di calore	kg	1.060
Peso chiusa girante a monocamera / Stoker	kg	124
Peso complessivo	kg	3.144
Contenuto d'acqua	Liter	580
Tiraggio necessario	Pa	> 5 >15 Pa è necessario un limitatore di tiraggio
Pressione max. d'esercizio	bar	6
Campo d'impostazione temperatura	°C	70 – 95
Temperatura d'esercizio max.	°C	95
Temperatura ritorno min.	°C	60
Classe caldaia		5 secondo EN303-5:2012
Combustibili idoneo		Cippato ISO 17225-4, P16S-P31S (G30-G50), max. 40% di contenuto idrico; Pellet ISO 17225-2-A1, ENplus-A1
Allacciamento elettrico		400 V AC / 50 Hz / 13 A / 3P + N + PE

\* Valori tratti dai rapporti di prova

Con riserva di modifiche tecniche ed errori di stampa.



Conforme alle  
normative UE

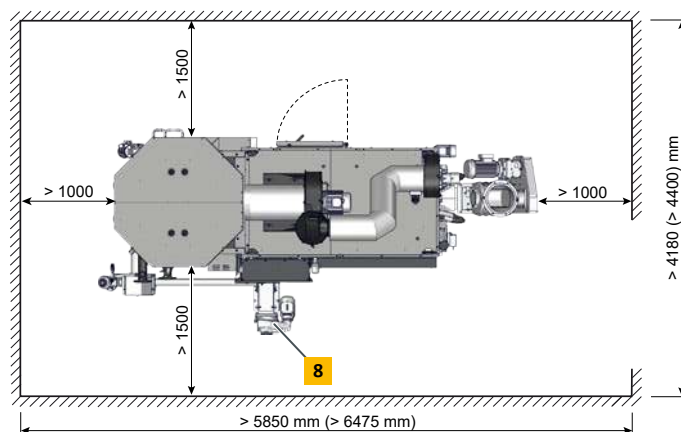
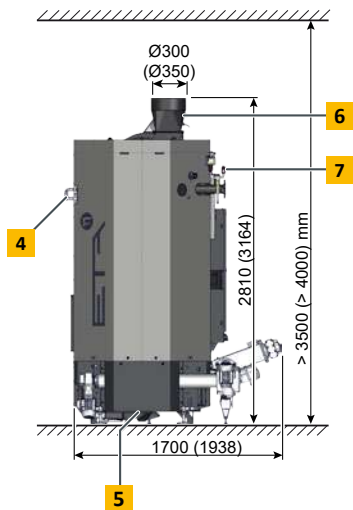
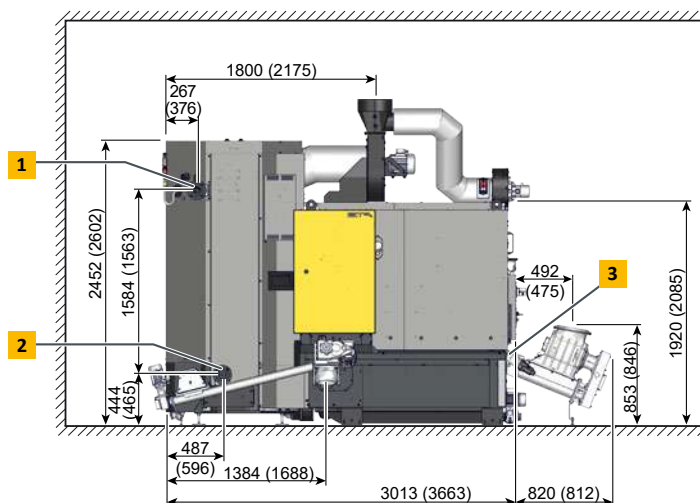


TÜV  
Germania del Sud

## ETA HACK VR 333 fino 500

- 1** Mandata con flangia di raccordo DN65
- 2** Ritorno con flangia di raccordo DN65
- 3** Scambiatore di calore di sicurezza del raffreddamento del montante a griglia, raccordo con filettatura interna R1/2"
- 4** Scambiatore di calore di sicurezza dello scambiatore di calore, raccordo con filettatura interna R1/2"
- 5** Scarico con manicotto R1" (sotto il rivestimento)
- 6** Il raccordo per tubo fumi è orientabile in passi da 45°
- 7** Raccordo per valvola di sicurezza 6/4" filettatura esterna
- 8** Raccordo per estrazione cenere (a sinistra o a destra)

Le dimensioni tra parentesi valgono per la caldaia 500 kW.







Caldia a Cippato VR		333	350	463	500
Campo potenza nominale cippato M25-BD 150 (W25-S160)	kW	99 – 333	105 – 350	126 - 463	135 – 499
Campo potenza nominale pellet	kW	99 – 333	105 – 360	126 - 463	135 – 499
Rendimento con cippato di abete rosso a carico parziale / nominale *	%	93,1/92,9	93,2/92,9	93,8 / 93,0	94 / 93
Rendimento pellet a carico parziale / nominale *	%	92,9 / 92,9	93,0 / 92,9	93,6 / 93,1	93,8 / 93,2
Dimensioni di introduzione camera di combustione L x P x A	mm	1.350 x 2.150 x 1.950		1.450 x 2.500 x 2.150	
Dimensioni di introduzione scambiatore di calore L x P x A	mm	1.400 x 1.350 x 2.450		1.650 x 1.600 x 2.600	
Peso camera di combustione	kg	2.505		3.170	
Peso scambiatore di calore	kg	1.454		1.980	
Peso chiusa girante a monocamera / Stoker	kg	211		221	
Peso complessivo	kg	4.170		5.371	
Contenuto d'acqua	Liter	747		1.095	
Resistenza lato acqua ( $\Delta T=20^{\circ} C$ )	Pa / mWs	9.000 / 0,9		12.000 / 1,2	
Tiraggio necessario a carico parziale / nominale	Pa	> 2 / > 5		> 2 / > 5	
Pressione d'esercizio max.	bar	6			
Campo d'impostazione temperatura	$^{\circ}C$	70 – 90			
Temperatura d'esercizio max.	$^{\circ}C$	95			
Temperatura ritorno min.	$^{\circ}C$	60			
Classe caldaia		5 secondo EN 303-5:2012			
Combustibili idoneo		Cippato ISO 17225-4, P16S-P31S (G30-G50), max. 40% di contenuto idrico; Pellet ISO 17225-2-A1, ENplus-A1			
Allacciamento elettrico		400 V AC / 50 Hz / 16 A / 3P + N + PE			

\* Valori tratti dai rapporti di prova

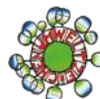
Con riserva di modifiche tecniche ed errori di stampa.



Conforme alle normative UE

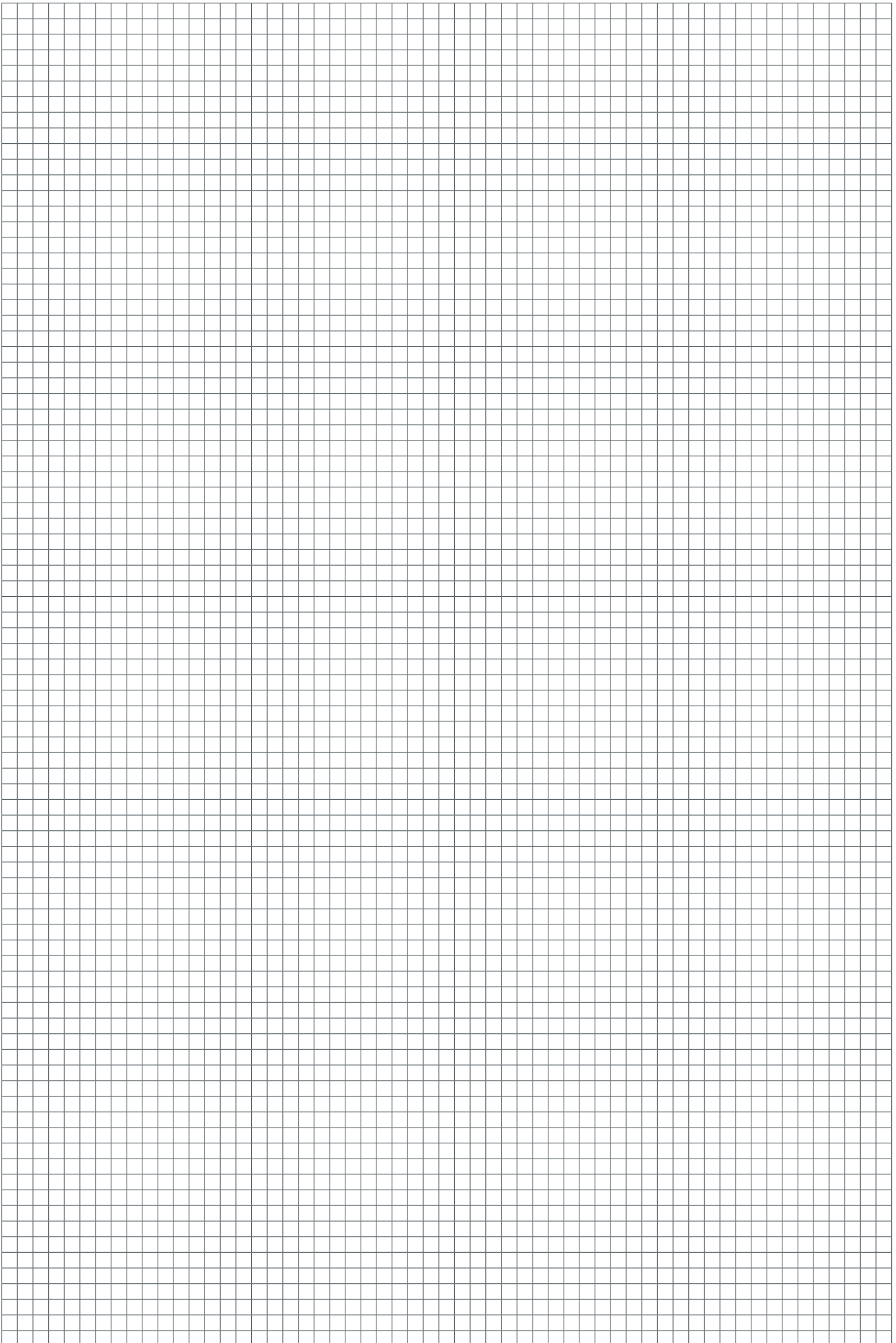


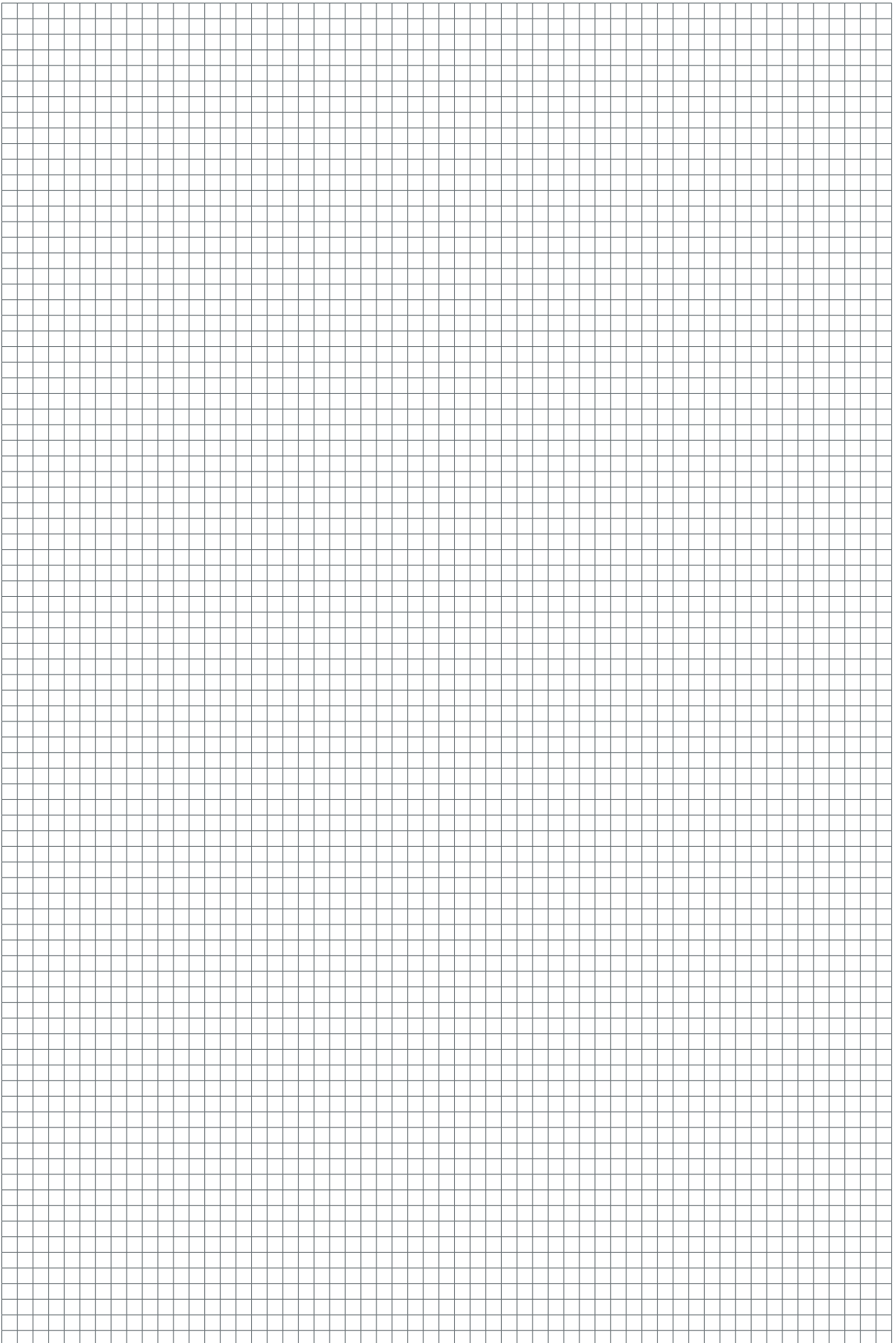
TÜV  
Germania del Sud



Marchio ambientale austriaco

# APPUNTI







## ETA Caldaie a pellet

ETA PU PelletsUnit	7 - 15 kW
ETA ePE Caldaia a pellet	7 - 20 kW
ETA PC PelletsCompact	20 - 105 kW
ETA ePE-K Caldaia a pellet	100 - 240 kW



## ETA Caldaie a pellet

ETA ePE BW Caldaia pellet a condensazione	8 - 22 kW
ETA BW Scambiatore di calore a condensazione PU	7 - 15 kW
ETA BW Scambiatore di calore a condensazione PC	20 - 105 kW



## ETA SH Caldaia a gassificazione di legna e combinata TWIN con bruciatore a pellet

ETA eSH Caldaia a gassificazione di legna	16 - 20 kW
ETA eSH-TWIN Caldaia a gassificazione di legna con flangia ETA eTWIN Bruciatore a pellet	16 kW
ETA SH Caldaia a gassificazione di legna	20 - 60 kW
ETA SH-P Caldaia a gassificazione di legna con flangia ETA TWIN Bruciatore a pellet	20 - 50 kW



## ETA Caldaia a cippato (o pellet)

ETA eHACK Caldaia a cippato	20 - 240 kW
ETA HACK VR Caldaia a cippato	250 - 500 kW



## Accumulatori termici

ETA ECO Accumulatore	500 l
ETA SP Accumulatore	600 - 5.000 l
ETA SPS Accumulatore	600 - 1.100 l

## Moduli idraulici

- Modulo ACS FWM-E
- Modulo SOLARE SLM-E
- Gruppo di rilancio MKM
- Modulo Satellite UGM
- Stazione Satellite UGS

Richiedete una consulenza al Vostro tecnico di fiducia:



**ETA Heiztechnik GmbH**  
 Gewerbepark 1  
 A-4716 Hofkirchen an der Trattnach  
 Tel.: +43 7734 2288-0  
 Fax: +43 7734 2288-22  
 info@eta.co.at  
 www.eta.co.at

### Con riserva di modifiche tecniche

Al fine di potervi offrire tutti i vantaggi derivanti dal costante sviluppo dei nostri prodotti, ci riserviamo il diritto di apportare modifiche tecniche anche senza preavviso. Errori di stampa, testi mancanti o modifiche di ogni tipo pervenute in seguito alla stampa non generano alcun diritto di rivalsa. Le singole varianti di equipaggiamento, che vengono qui raffigurate o descritte, sono disponibili solo come opzionale. In caso di contraddizioni tra le informazioni contenute nei singoli documenti relative al volume di fornitura, valgono le indicazioni presenti nel listino prezzi aggiornato. Tutte le immagini sono simboliche e possono contenere elementi disponibili con sovrapprezzo.

Fonte delle fotografie: ETA Heiztechnik GmbH, Lothar Prokop Photographie, istockphoto, Thinkstockphotos, Photocase, Shutterstock.  
 94601-IT, Prospekt ETA HACK VR 250-500 kW IT, 2023-11

