

HMI

Interfaccia touchscreen

HMI-DN e HMI-WL sono dispositivi intuitivi, resistenti e dal design ergonomico, progettati per i controller di impianto Honeywell. Il display offre un facile accesso 24/7 ai dati del sistema, quali stato dell'impianto, pianificazioni e allarmi, che agevolano la manutenzione e l'individuazione dei problemi in modo da garantire prestazioni ottimali del sistema.



L'utente ha a disposizione le seguenti funzionalità con HMI.

- Visualizzazione e controllo dei punti
- Creazione e modifica degli elenchi dei punti di accesso rapido
- Visualizzazione e riconoscimento degli allarmi del controller
- Creazione e modifica delle pianificazioni BACnet™ entro il Plant Controller

CARATTERISTICHE E PUNTI DI FORZA

SUPPORTO DI LINGUE MULTIPLE

HMI supporta le seguenti lingue: inglese, spagnolo, francese, tedesco, italiano, olandese, danese, finlandese, cinese semplificato e coreano.

RISPARMIO ENERGETICO

Il dispositivo HMI viene alimentato dal controller e non richiede un alimentatore o un cablaggio di alimentazione dedicato. HMI entra in modalità di blocco dello schermo dopo 30 minuti (intervallo regolabile) di inattività dell'utente sul dispositivo. In tale modalità il display viene oscurato ma si riattiva al tocco dell'utente.

ACCOUNT UTENTE

Gli utenti possono accedere ad account in HMI per eseguire operazioni correlate al controller. HMI inoltre consente agli utenti di personalizzare un codice PIN a sei cifre per proteggere i propri account.

ELENCO DI ACCESSO RAPIDO

Gli utenti possono configurare i menu del proprio display in modo da visualizzare elenchi di accesso rapido che includono punti dati all'interno del controller e punti dati mappati da dispositivi connessi nel Plant Controller.

IMPLEMENTAZIONE VELOCE

Semplice installazione e configurazione minima dell'Advanced Controller per la messa in servizio del display.

COMPATIBILITÀ

HMI è compatibile con il Plant Controller. Fare riferimento alla tabella "Compatibilità" a pagina 4 nelle specifiche del prodotto.

DISCONNESSIONE AUTOMATICA DELL'UTENTE

HMI disconnette l'utente dall'account automaticamente, dopo cinque minuti (intervallo regolabile) di inattività.

MONTAGGIO VERSATILE

HMI offre due basi di montaggio tra cui scegliere:

- Base per guida DIN - fornisce il montaggio su guida DIN.
- Base per porta di centrale / parete - fornisce il montaggio sulla porta della centrale o a parete, utilizzando viti.

MISURE E DIMENSIONI

BASE PER GUIDA DIN



Tutte le dimensioni sono in mm.

BASE PER PORTA DI CENTRALE / PARETE



Tutte le dimensioni sono in mm.

INFORMAZIONI PER ORDINI

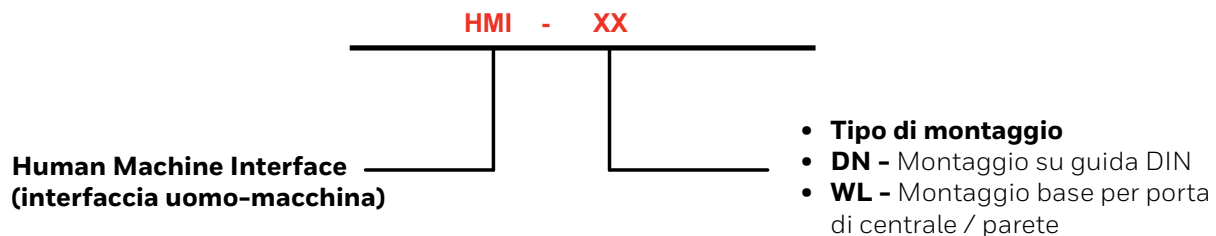
HMI - INFORMAZIONI PER ORDINI

CODICE IDENTIFICATIVO	TOUCHSCREEN	MONTAGGIO SU GUIDA DIN	MONTAGGIO BASE PER PORTA DI CENTRALE / PARETE
HMI-DN	Sì	Sì	NO
HMI-WL	Sì	NO	Sì

PARTI ACCESSORIE

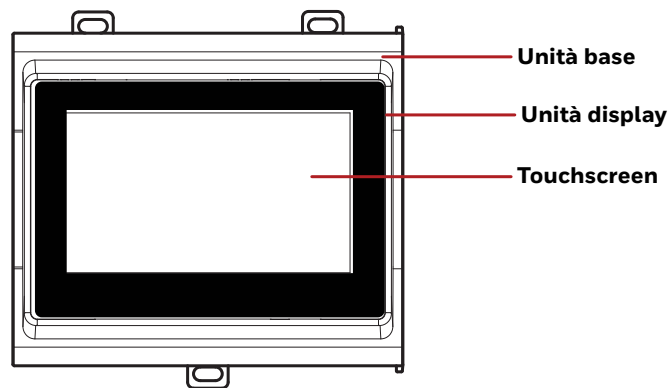
CODICE IDENTIFICATIVO	DESCRIZIONE
HMI-ACC-DN	Accessorio base per guida DIN (in dotazione con il modello di HMI per guida DIN, HMI-DL)
HMI-ACC-WL	Accessorio base per porta / parete (in dotazione con il modello di HMI per porta stazione / parete, HMI-WL)
HMI-CABLE-S	Cavo HMI di 0,25 metri di lunghezza (breve)
HMI-CABLE-L	Cavo HMI di 3 metri di lunghezza (lungo)

DESCRIZIONE DEI CODICI IDENTIFICATIVI HMI

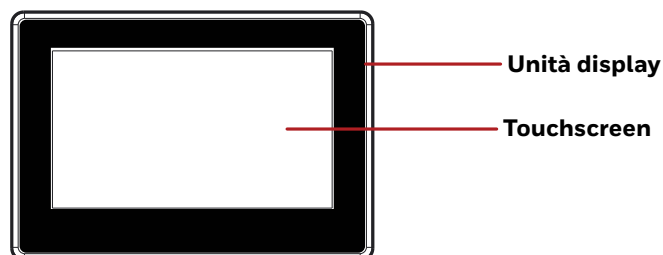


VARIANTE DI HMI - INTERFACCIA

HMI-DN



HMI-WL



SPECIFICHE DEL PRODOTTO

COMPONENTI ELETTRICI		
HMI	PARAMETRO	SPECIFICA
HMI-DN	Alimentazione dal controller	300 mA a 5 V CC
HMI-WL	Alimentazione dal controller	300 mA a 5 V CC

SOFTWARE	
PARAMETRO	SPECIFICA
Sistema operativo	OSAL
Memoria utente	Disco Flash 8 MB
RAM	512 KB SRAM
Punti di esportazione*	Non più di 2.000 punti (consigliato)

Nota: *Per la soluzione Advanced Niagara e HMI è possibile esportare un maggior numero di punti, ma ciò influisce sui tempi di messa in servizio e caricamento di HMI. Per informazioni dettagliate, vedere la Guida al driver HMI 31-00590.

DISPLAY	
PARAMETRO	SPECIFICA
Tipo di display	Display capacitivo, TFT a colori
Risoluzioni	480x272 pixel, WQVGA
Area display attiva	4,3" in diagonale
Colori	16 bit
Retroilluminazione	LED
Luminosità	400 Cd/m2 tip.

PESO E DIMENSIONI		
PARAMETRO	SPECIFICA	
	HMI-DN	HMI-WL
Dimensioni	129 x 58,2 x 110 mm	121,4 x 22,9 x 83,4 mm
Peso	360 g	360 g
Montaggio	Montaggio su guida DIN	Montaggio su centrale / parete

COMPATIBILITÀ			
NIAGARA ADVANCED CONTROLLER		COMFORTPOINT™ OPEN CONTROLLER	
CODICE IDENTIFICATIVO	NUMERO DOCUMENTO	CODICE IDENTIFICATIVO	NUMERO DOCUMENTO
N-ADV-134-H-<<#>>	31-00583	CPO-PC500	en0b0313-ie10r0423-CPO_PC500
N-ADV-133-H-<<#>>	31-00631	CPO-PC600	en0b0313-ie10r0423-CPO_PC600
N-ADV-112-H-<<#>>		-	-

<< #>>Per informazioni per ordini, fare riferimento alla scheda tecnica del controller.

- Niagara Advanced - 31-00583
- Optimizer Advanced - 31-00631

Consultando la presente documentazione Honeywell, l'utente accetta di esentare Honeywell da qualsiasi responsabilità per eventuali danni derivanti dal proprio utilizzo, o modifica, della documentazione stessa. L'utente si impegna inoltre a difendere e mantenere Honeywell, e le sue collegate e consociate, da e contro eventuali responsabilità, costi o danni, ivi inclusi onorari di avvocati, derivanti da o conseguenti a qualsiasi modifica apportata dal medesimo alla documentazione.

Per maggiori informazioni

<https://buildingsbt.stage.honeywell.com/us/en/support/tech-pub>

Honeywell Building Technologies

715, Peachtree Street, NE
Atlanta, Georgia 30308
customer.honeywell.com
Honeywell Building Control

@U.S. Marchio registrato
31-00585-01 | Rev. 07-23
© 2023 Honeywell International Inc.

AMBIENTE OPERATIVO	
PARAMETRO	SPECIFICA
Temperatura di conservazione	Da -28,9 a 70 °C
Temperatura di esercizio	Da -25 a 60 °C
Umidità	Dal 5 al 95% di umidità relativa (senza condensa)
Tempo medio fra guasti (MTBF)	10 anni
Altitudine	4.000 m

HMI - CODICI IDENTIFICATIVI	
CODICE IDENTIFICATIVO	DESCRIZIONE
HMI-DN	Display HMI touch-screen con base per guida DIN
HMI-WL	Display HMI touch-screen con base per porta stazione / parete

STANDARD E CERTIFICAZIONI	
PARAMETRO	SPECIFICA
Grado di protezione	IP30
Protezione elettrica	Classe 2
Certificazione	CE, FCC/IC, UL/ULC

Honeywell