

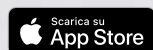
# VENTILAZIONE RESIDENZIALE DECENTRALIZZATA LG 100



**VENTILAZIONE  
COMFORT**



In preparazione



**bautechnik®**

## Descrizione del prodotto

L'apparecchio di ventilazione compatto decentralizzato LG 100 offre una soluzione ottimale per ogni situazione grazie alla sua flessibilità d'installazione e alle varianti d'allacciamento. A seconda della versione dell'alloggiamento sono disponibili le seguenti varianti di montaggio: installazione dell'apparecchio di ventilazione nella parete esterna (soluzione sottotraccia), installazione sul lato interno di una parete esterna (soluzione sopratraccia) o installazione in un controsoffitto (soluzione a soffitto). È possibile realizzare la soluzione sottotraccia sotto forma di applicazione per ambienti singoli o per ambienti multipli.

Utilizzando l'apparecchio di ventilazione LG 100, è possibile realizzare la progettazione della ventilazione in modo molto flessibile e integrare a seconda delle esigenze altri locali tramite l'impianto di condutture dell'aria KomFlex®. I piccoli elementi scorrevoli regolabili si utilizzano per riuscire a regolare le portate in volume dell'aria di mandata e ripresa che vengono convogliate attraverso il coperchio anteriore dell'apparecchio.

L'aria viziata viene estratta dai locali residenziali in modo controllato, permettendo l'immissione di aria esterna pulita e filtrata. Lo scambiatore a entalpia di alta qualità

garantisce un recupero efficiente di calore e umidità, assicurando un'umidità ambiente equilibrata e un clima gradevole negli ambienti.

Le ventole radiali CE garantiscono alta efficienza e silenziosità, consentendo un funzionamento a bassissimo consumo energetico e privo di rumori. Una volta disattivato, le aperture dell'aria esterna e di espulsione si richiudono meccanicamente in modo automatico.

Il sistema di sensori integrato rileva la concentrazione COV e eCO<sub>2</sub> dell'aria ripresa e in modalità automatica consente un funzionamento a seconda della qualità dell'aria ambiente.

La gestione dell'apparecchio di ventilazione compatto decentralizzato LG 100 è possibile in modo semplice e intuitivo tramite un pulsante direttamente sull'apparecchio o l'App Pichler. Per questa funzione l'apparecchio è dotato di serie di un collegamento WLAN. Su richiesta è possibile collegare anche un dispositivo di comando esterno tramite un allacciamento via cavo.

**Soluzione facoltativa:** sono disponibili su richiesta diverse versioni e colori del frontalino di design (colore standard RAL 9003).

## Campo di applicazione

L'apparecchio si adatta in maniera straordinaria alla ventilazione residenziale controllata in unità abitative di piccole e medie dimensioni. L'ampia gamma delle varianti consente di individuare la soluzione giusta per ogni situazione d'installazione.

Negli edifici di nuova costruzione, ad esempio, è particolarmente adeguata la soluzione sottotraccia con cui l'apparecchio di ventilazione scompare quasi completamente risultando a filo con la parete esterna. Oltre alla

ventilazione e all'areazione del locale in cui si installa l'apparecchio, è possibile collegare anche altri locali per l'aria di mandata e ripresa.

Il montaggio sopratraccia è consigliabile per il risanamento di edifici preesistenti. In questo caso, è necessario eseguire soltanto due forature (Ø 142 mm) per l'installazione.

In alternativa, è possibile montare l'apparecchio anche a soffitto. Un controsoffitto di 200 mm permette di celare i telai d'installazione e le tubazioni al suo interno.

## Soluzione residenziale

### VANTAGGI

- Apparecchio di ventilazione decentralizzato con collegamenti facoltativi per ambienti multipli
- Versione sottotraccia, sopratraccia o a soffitto
- Sistema di controllo dell'umidità intelligente
- Ventilazione comfort silenziosa ed efficiente
- Elevato isolamento acustico
- Filtraggio dell'aria esterna a due livelli
- Assenza dello scarico condensa grazie allo scambiatore a entalpia
- Tappi di chiusura aria esterna / aria di espulsione
- Sensore multiplo COV / eCO<sub>2</sub> per la misurazione integrata della qualità dell'aria ambiente
- Compensazione della qualità dell'aria esterna con l'aria ambiente (facoltativa)
- Calcolo residenziale dei costi di gestione e manutenzione
- Installazione nella parete esterna con possibilità di eliminazione delle condutture verticali
- Assenza di penetrazioni delle sezioni antincendio negli edifici residenziali
- Connessione WLAN
- Gestione tramite App Pichler



## Caratteristiche speciali

### SCAMBIATORE A ENTALPIA

Si tratta di scambiatori d'energia con funzioni di recupero che non solo recuperano il calore, ma anche l'umidità garantendo un clima dei locali bilanciato per tutto l'anno. Questo risultato è possibile grazie ad una speciale membrana polimerica che permette la propagazione del vapore, ma allo stesso tempo impedisce la proliferazione dei batteri (certificazione igienica ai sensi di VDI 6022). In presenza dello scambiatore a entalpia non si sviluppa condensa, oltre a soddisfare le esigenze dei clienti grazie alla sua prolungata vita utile e alle caratteristiche di trasferimento d'ecceellenza.

Filtro dell'aria di mandata ePM1 55%



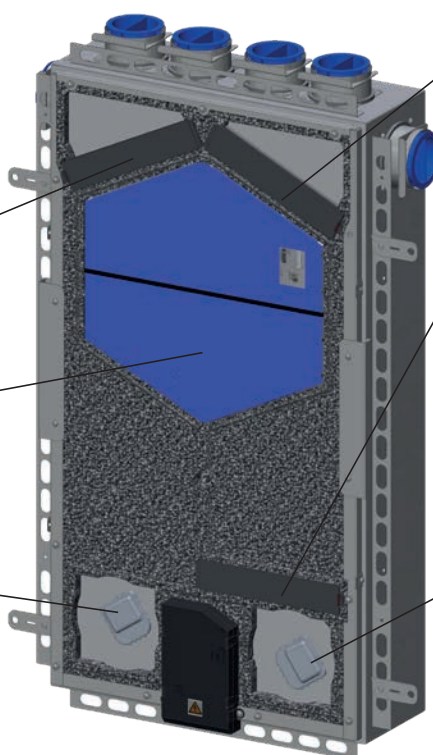
Scambiatore a entalpia

Portello AdSm



### WLAN / APP PICHLER

È possibile integrare in modo semplice l'apparecchio di ventilazione nella rete domestica e controllarlo tramite l'App Pichler. Effettuare il download da Apple iOS Store e Google Play Store.



### FILTRO

È stata dedicata particolare attenzione al filtraggio dell'aria esterna. L'aria esterna viene filtrata in due fasi per rendere gli intervalli di sostituzione del filtro quanto più lunghi possibile e raggiungere tuttavia un elevato grado di separazione. In questo modo si garantisce un filtraggio efficace ed efficiente anche in presenza di livelli di polveri sottili più elevati.

Filtro dell'aria ripresa ISO Coarse 70%



Filtro dell'aria esterna ISO Coarse 70%



Portello AE

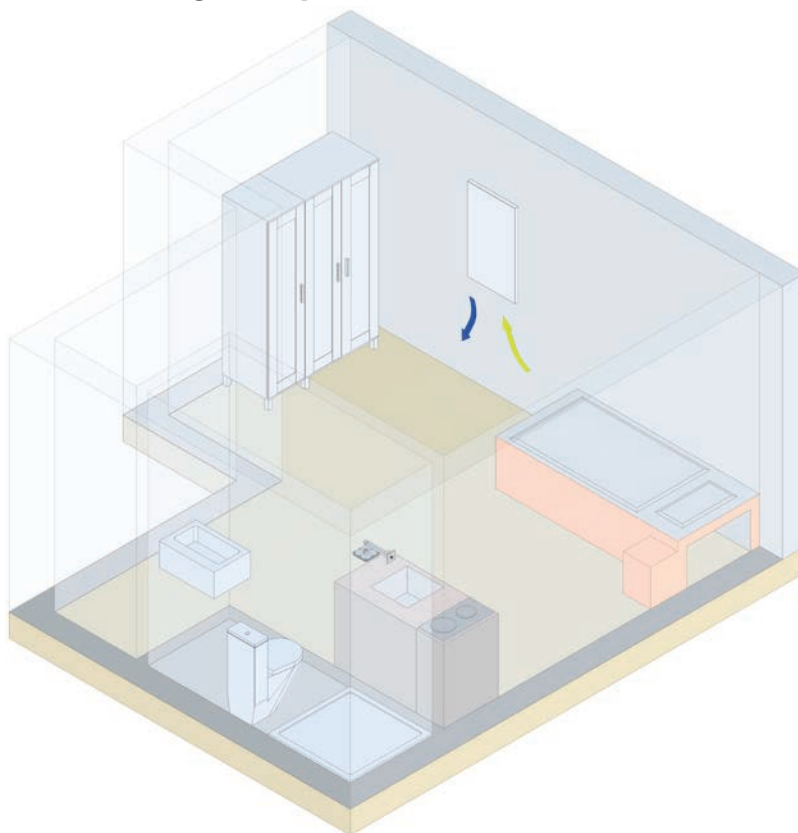


### UNITÀ DI COMANDO MINI (FACOLTATIVA)

Se la gestione tramite l'App Pichler e il pulsante presente sull'apparecchio non risultano adeguati, ad esempio in caso di montaggio a soffitto, è anche possibile collegare l'unità di comando MINI con un sistema cablato. Essendo di semplice gestione, consente l'impostazione dei livelli di ventilazione. Inoltre visualizza le condizioni d'esercizio, i cambi dei filtri necessari e gli eventuali malfunzionamenti. Il montaggio è possibile su una scatola sottotraccia.



## Montaggio sottotraccia - Applicazione per ambienti singoli (portata in volume consigliata per il funzionamento: 25 – 60 m<sup>3</sup>/h)

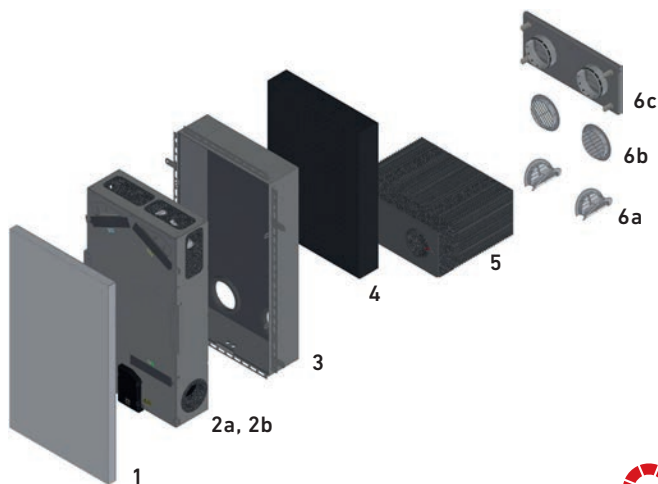


### ABBINAMENTO STANDARD DEI SEGUENTI ARTICOLI PER APPLICAZIONI PER AMBIENTI SINGOLI

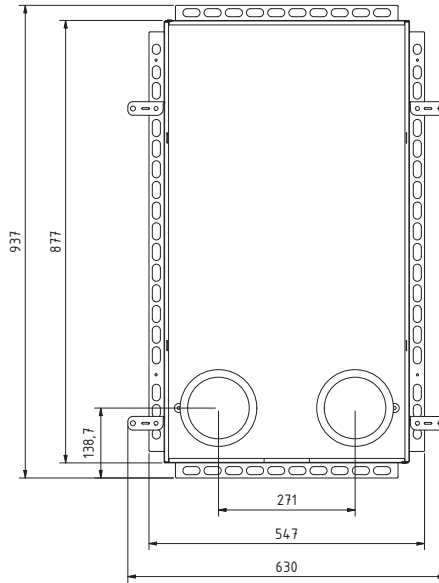
L'alloggiamento sottotraccia (3), l'isolamento di compensazione in EPS (4) e l'elemento della canalizzazione a muro in EPP (5) sono richiesti sin dalle opere edili grezze. Gli altri articoli vengono installati successivamente al momento del completamento dell'installazione.

	Articolo	Codice articolo
1	Frontalino di design, RAL 9003 (per altre versioni e colori, vedere pagina 16)	08LG100UPAPDF1A
2a	Apparecchio di ventilazione compatto LG100 senza alloggiamento	08LG100UPF
2b	Apparecchio di ventilazione compatto LG100 senza alloggiamento con VHR	08LG100UPFV
3	Alloggiamento sottotraccia applicazione per ambienti singoli	08LG100UPGERA
4	Isolamento di compensazione in EPS, 100 mm	08LG100UPAGD1A
5	Elemento della canalizzazione a muro in EPP	08LG100UPWD
6a	Griglia in plastica DN 170, bianca, possibilità di montaggio dal lato interno	10DF140B
6b	Griglia in plastica DN 155, bianca, possibilità di montaggio dal lato esterno	10TU125B
6c	Elemento della parete esterna DN 125; lamiera d'acciaio zincata RAL 9003*	08LG100AWE1A

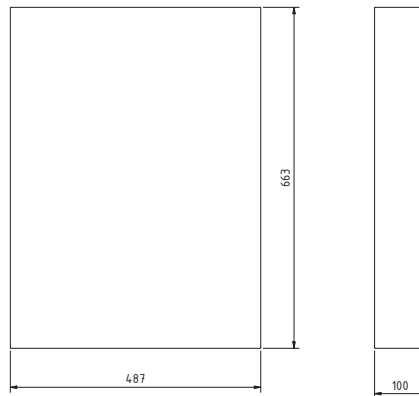
\*) Altre versioni e colori disponibili su richiesta



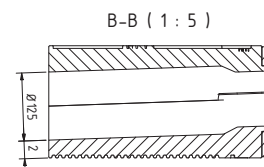
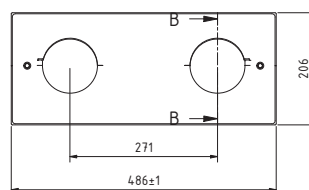
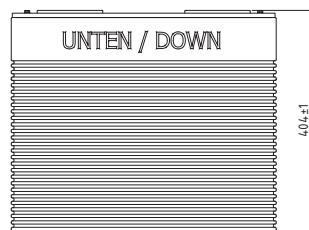
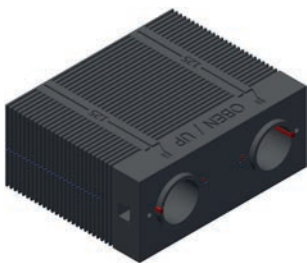
ALLOGGIAMENTO SOTTOTRACCIA APPLICAZIONE PER AMBIENTI SINGOLI (3)



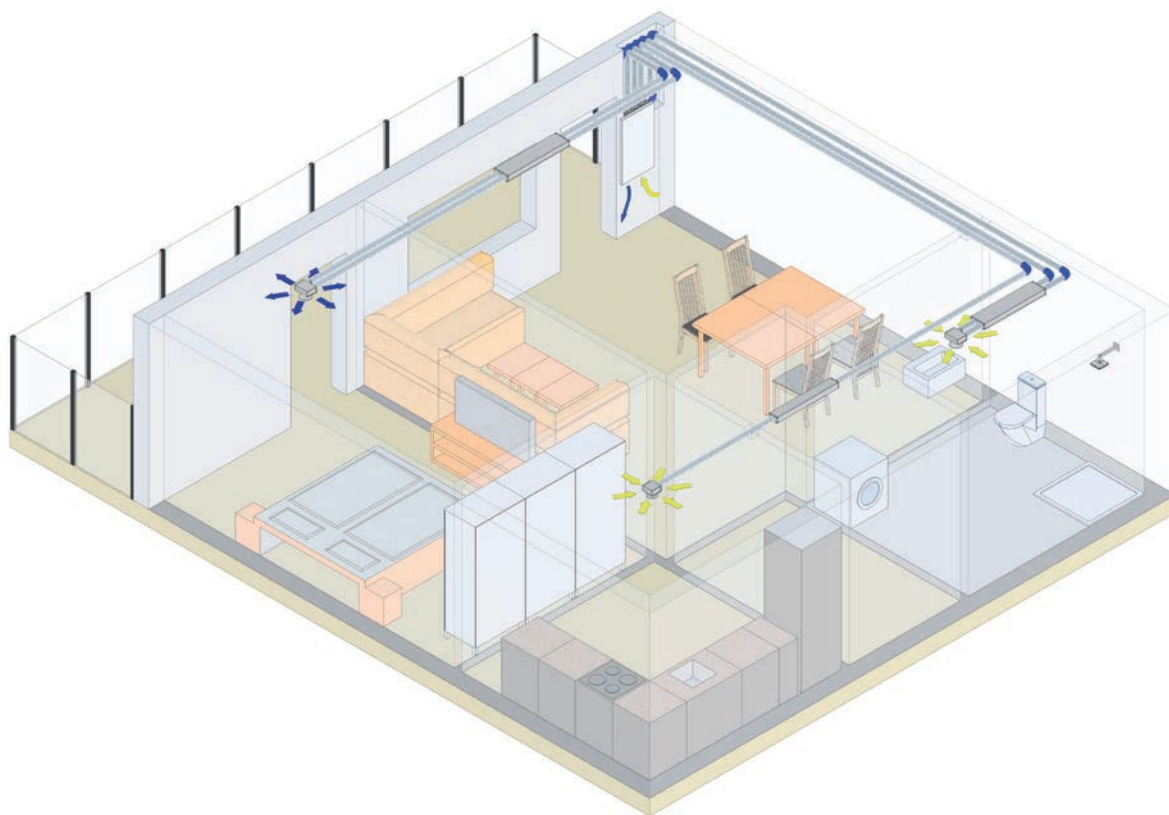
ISOLAMENTO DI COMPENSAZIONE IN EPS (4)



ELEMENTO DI CANALIZZAZIONE A MURO IN EPP (5)



## Montaggio sottotraccia – Applicazione per ambienti multipli (portata in volume consigliata per il funzionamento: 25 – 80 m<sup>3</sup>/h)

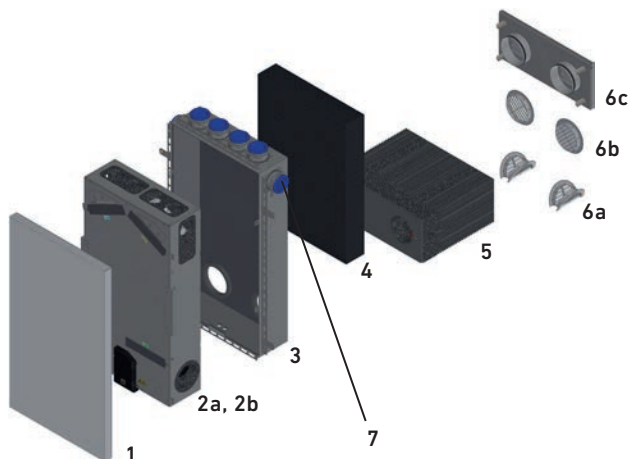


### ABBINAMENTO STANDARD DEI SEGUENTI ARTICOLI PER APPLICAZIONI PER AMBIENTI MULTIPLI

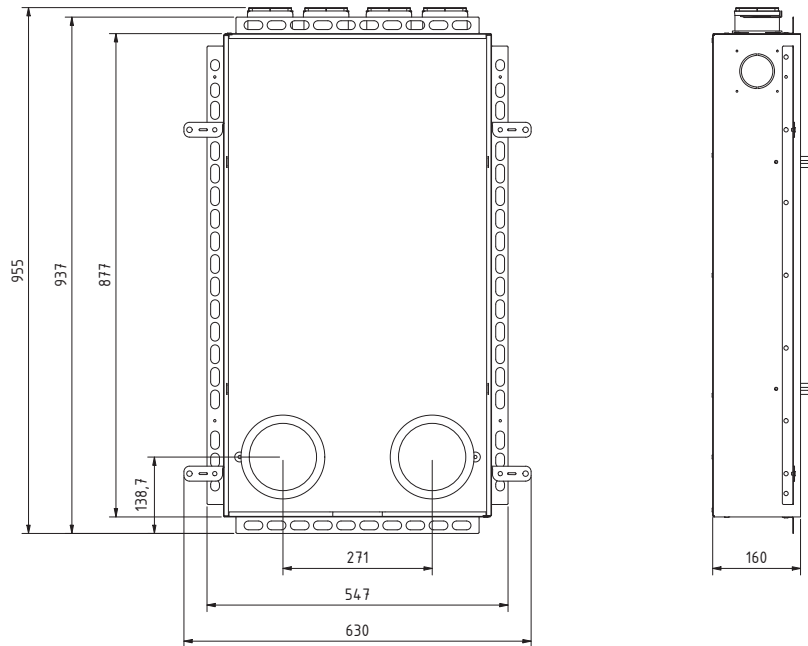
L'alloggiamento sottotraccia (3), l'isolamento di compensazione in EPS (4) e l'elemento di canalizzazione a muro in EPP (5) sono richiesti sin dalle opere edili grezze. Gli altri articoli vengono installati successivamente al momento del completamento dell'installazione. Il collegamento di ambienti singoli o multipli all'apparecchio di ventilazione viene effettuato con l'impianto di condutture dell'aria KomFlex®. Per l'applicazione per ambienti multipli si raccomanda di installare silenziosi piatti.

Articolo	Codice articolo
1 Frontalino di design, RAL 9003 (per altre versioni e colori, vedere pagina 16)	08LG100UPAPDF1A
2a Apparecchio di ventilazione compatto LG100 senza alloggiamento	08LG100UPF
2b Apparecchio di ventilazione compatto LG100 senza alloggiamento con VHR	08LG100UPFV
3 Alloggiamento sottotraccia applicazione per ambienti multipli	08LG100UPGMRA
4 Isolamento di compensazione in EPS, 100 mm	08LG100UPAGD1A
5 Elemento della canalizzazione a muro in EPP	08LG100UPWD
6a Griglia in plastica DN 170, bianca, possibilità di montaggio dal lato interno	10DF140B
6b Griglia in plastica DN 155, bianca, possibilità di montaggio dal lato esterno	10TU125B
6c Elemento della parete esterna DN 125; lamiera d'acciaio zincata RAL 9003*	08LG100AWE1A
7 1 pz. Kit d'espansione applicazione per ambienti multipli	08LG100UPESETA

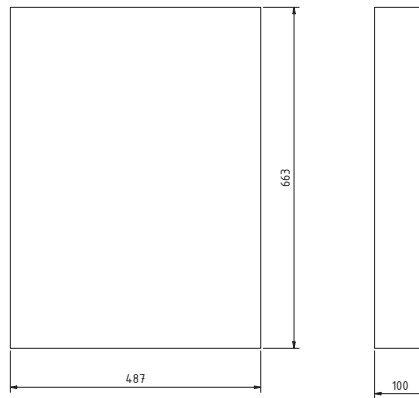
\*) Altre versioni e colori disponibili su richiesta



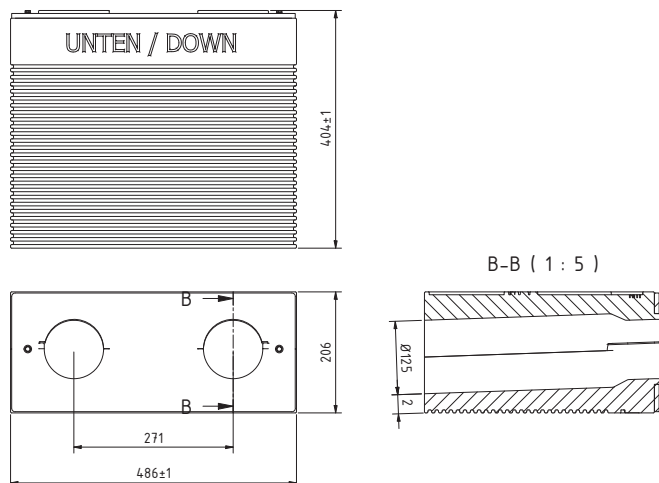
ALLOGGIAMENTO SOTTOTRACCIA APPLICAZIONE PER AMBIENTI MULTIPLI (3)



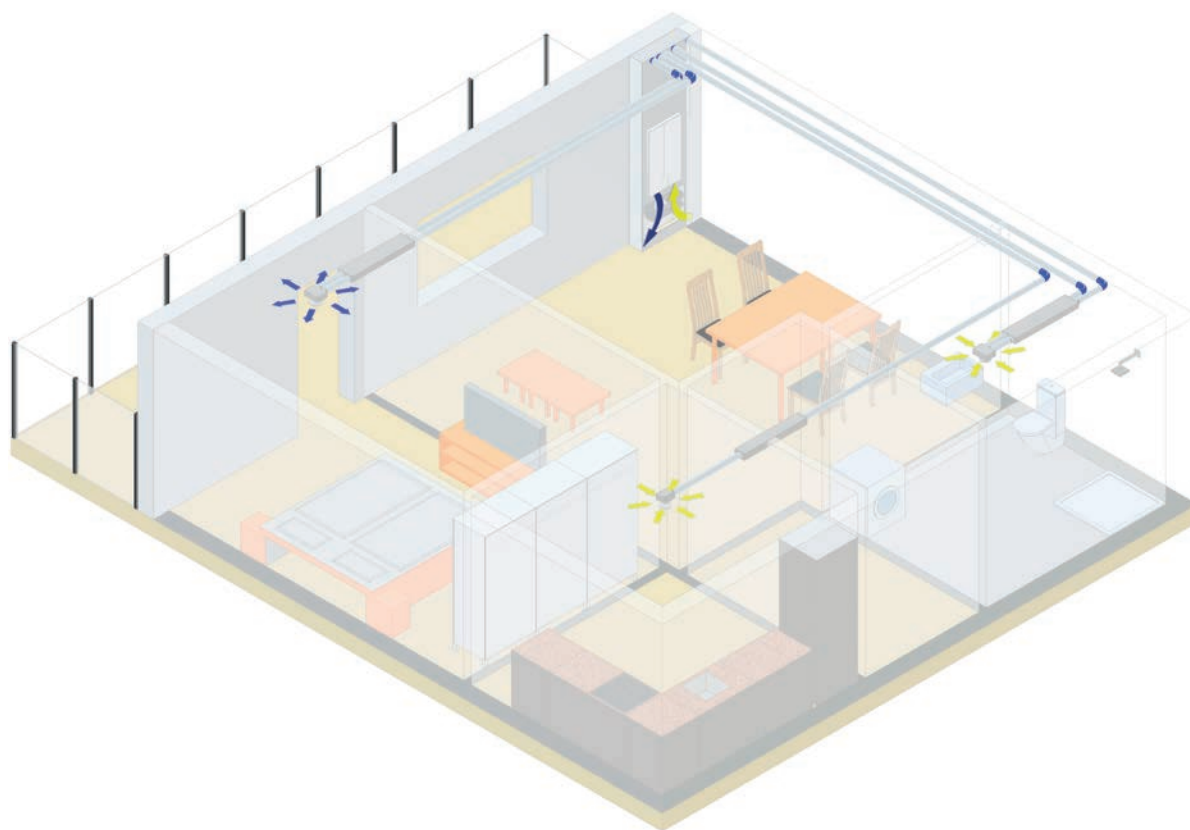
ISOLAMENTO DI COMPENSAZIONE IN EPS (4)



ELEMENTO DI CANALIZZAZIONE A MURO IN EPP (5)

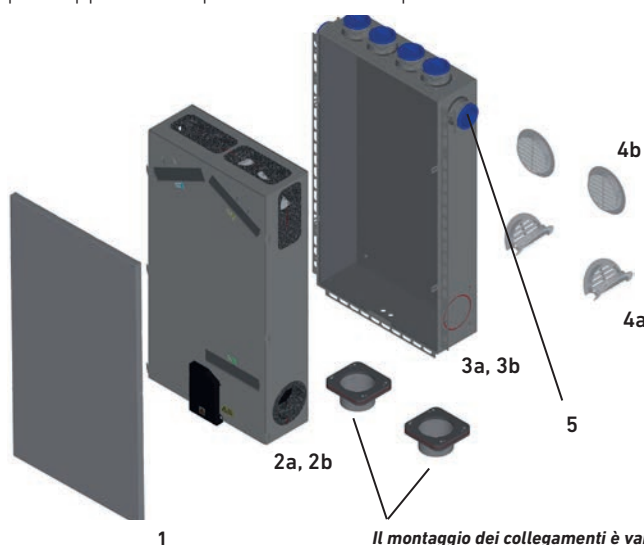


## Montaggio sottotraccia con pannello ausiliario – Applicazione per ambienti multipli (portata in volume d'esercizio consigliata: 25 – 80 m<sup>3</sup>/h)



### ABBINAMENTO STANDARD DEI SEGUENTI ARTICOLI PER APPLICAZIONI PER AMBIENTI MULTIPLI CON PANNELLO AUSILIARIO

Grazie all'impianto di condutture dell'aria KomFlex® è possibile collegare gli ambienti singoli o multipli all'apparecchio di ventilazione. Si consiglia l'installazione dei componenti fonoassorbenti piatti (vedere gli accessori) per l'applicazione per ambienti multipli.



Il montaggio dei collegamenti è variabile di lato o in basso. I bocchettoni di raccordo ODA / EHA DN 100 sono dotati o privi della guarnizione a labbro.

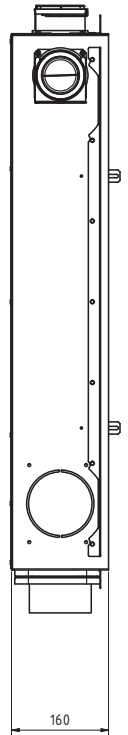
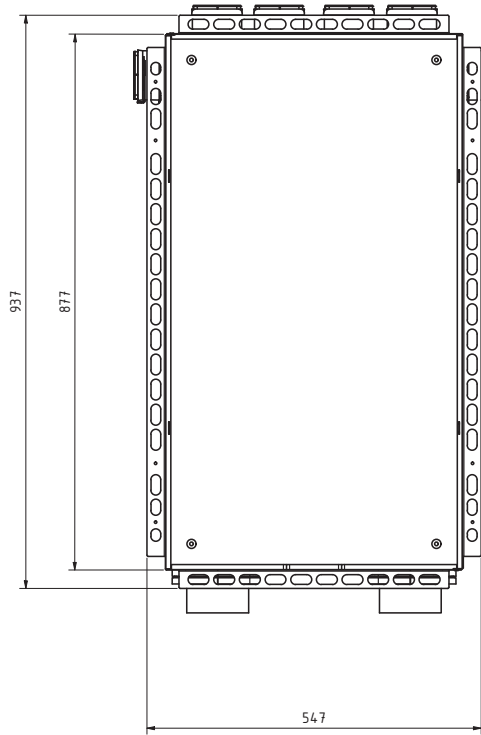
	Articolo	Codice articolo
1	Frontalino di design, RAL 9003 (per altre versioni e colori, vedere pagina 20)	08LG100UPPDF1A
2a	Apparecchio di ventilazione compatto LG100 senza alloggiamento	08LG100UPF
2b	Apparecchio di ventilazione compatto LG100 senza alloggiamento con VHR	08LG100UPFV
3a	Alloggiamento sottotraccia applicazione per ambiente multipli con pannello ausiliario, bocchettoni di raccordo senza guarnizione a labbro	08LG100UPGMRAVS (standard)
3b	Alloggiamento sottotraccia applicazione per ambiente multipli con pannello ausiliario, bocchettoni di raccordo con guarnizione a labbro	08LG100UPGMRAVSL (facoltativa)
4a	Griglia in plastica DN 170, bianca, possibilità di montaggio dal lato interno	10DF140B
4b	Griglia in plastica DN 155, bianca, possibilità di montaggio dal lato esterno	10TU125B
5	1 kit d'espansione applicazione per ambienti multipli	08LG100UPESETA

\*) Altre versioni e colori disponibili su richiesta

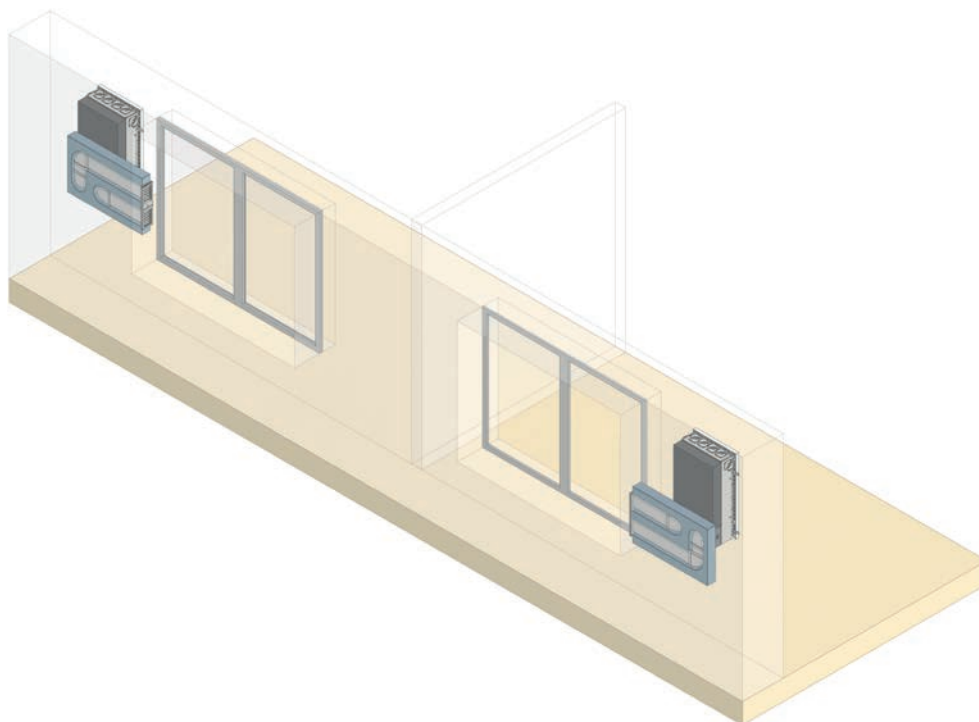




ALLOGGIAMENTO SOTTOTRACCIA APPLICAZIONE PER AMBIENTI MULTIPLI CON PANNELLO AUSILIARIO (3)



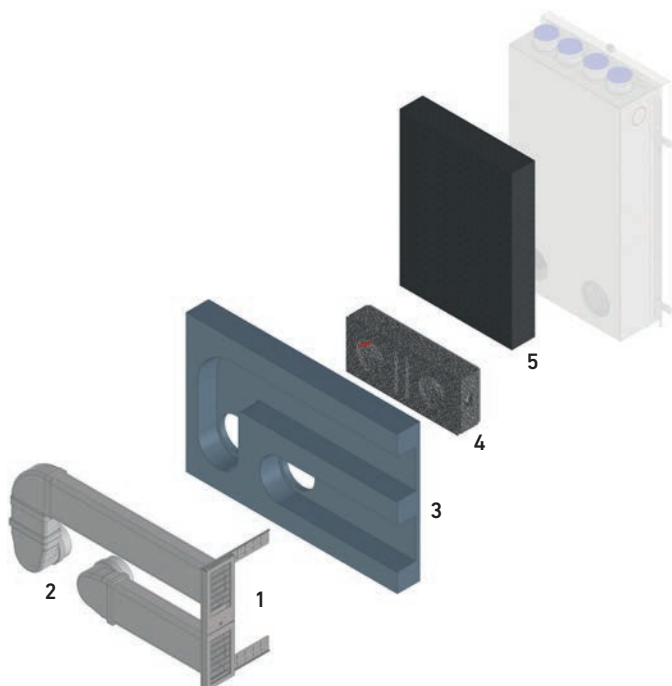
## Montaggio sottotraccia - Collegamento dell'imbotte della finestra (collegamento ad ambienti singoli o ambienti multipli)



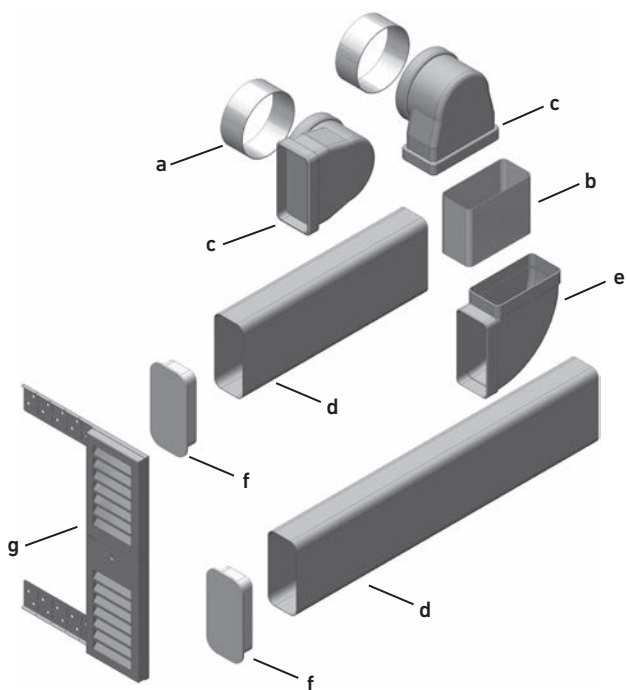
ABBINAMENTO STANDARD DEI SEGUENTI ARTICOLI  
PER L'ALLACCIAMENTO DELL'IMBOTTE

Articolo	Codice articolo
1 Elemento della parete esterna imbotte della finestra, RAL 9003*	08LG100FLAWE1A
2 Kit di collegamento imbotte della finestra	08LG100FLASETA
3 Pannello isolante imbotte della finestra	08LG100FLDPA
4 Elemento della canalizzazione a muro in EPP	08LG100UPWD
5 Isolamento di compensazione in EPS, 100 mm	08LG100UPAGD1A

\*) Altre versioni e colori disponibili su richiesta



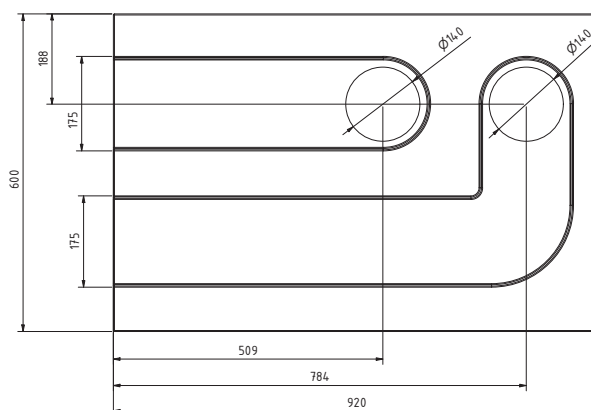
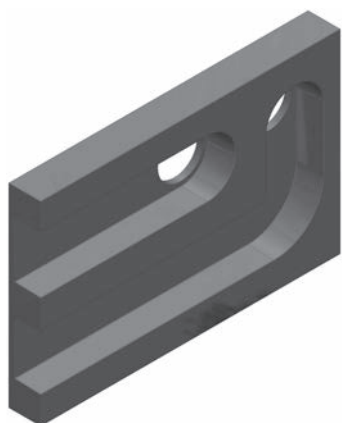
**ELEMENTO ESTERNO A PARETE (1) E KIT DI COLLEGAMENTO IMBOTTE DELLA FINESTRA (2)**



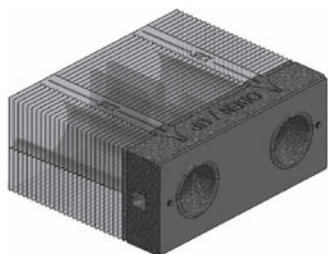
Articolo	Codice articolo
LG100UP/AP Kit di collegamento imbotte della finestra	08LG100FLASETA
a 2 pz. sezioni tubo tondo $\varnothing$ 125 mm	40LG0300064A
b 1 pz. sezione canale piatto, larg. x alt. 150 x 70 mm	40LG0300065A
c 2 pz. Giunzioni rettangolari / tonde	08UERV12515070
d 2 pz. Canali piatti 1 m in plastica	08K150701000
e 1 pz. Piegia a 90° piatta	08B9015070
f 2 pz. Canale coperchio finale	08EP15070

Articolo	Codice articolo
g 1 pz. elemento della parete esterna imbotte della finestra	08LG100FLAWE1A

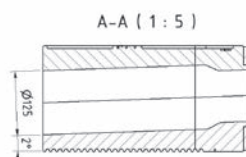
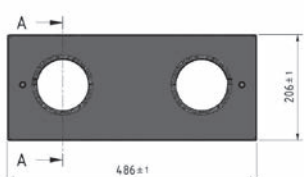
**PANNELLO ISOLANTE IMBOTTE DELLA FINESTRA (3)**



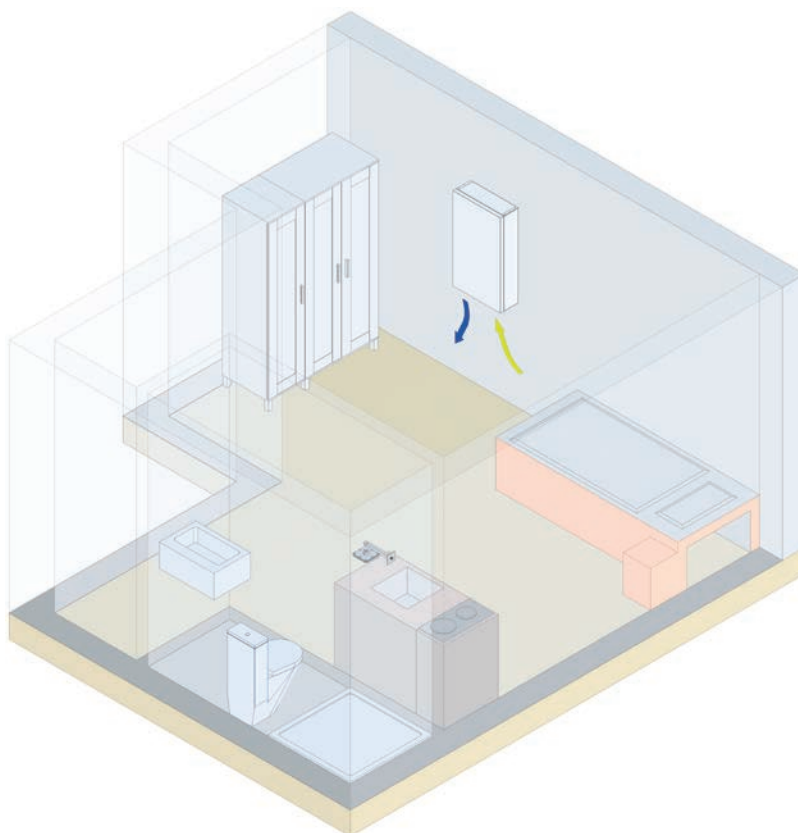
**ELEMENTO DELLA CANALIZZAZIONE A MURO IN PPE (4)**



Possibilità di riduzione fino ad un minimo di 100 mm



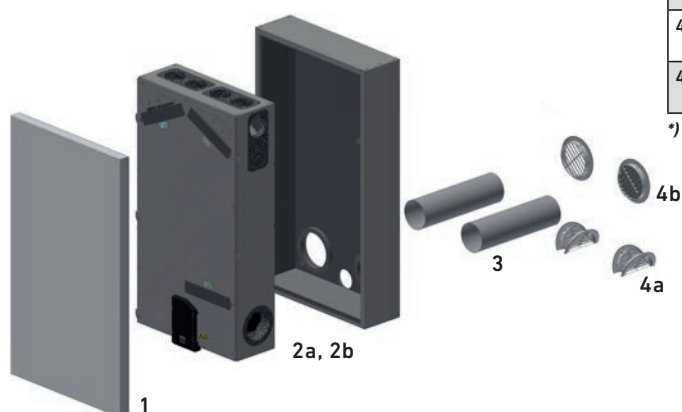
## Montaggio sopratraccia – Applicazione per ambienti singoli (portata in volume d'esercizio consigliata: 25 – 60 m<sup>3</sup>/h)



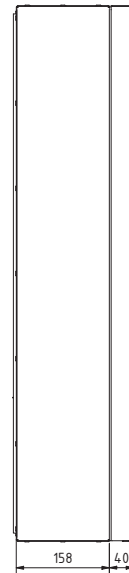
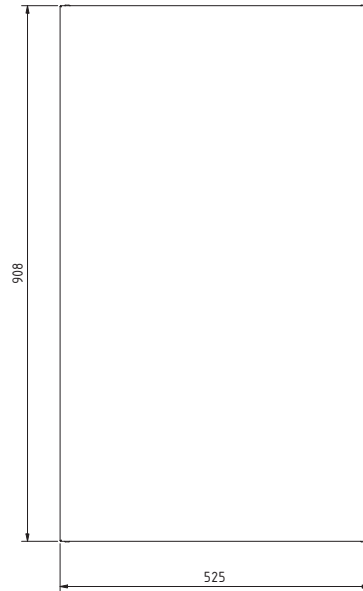
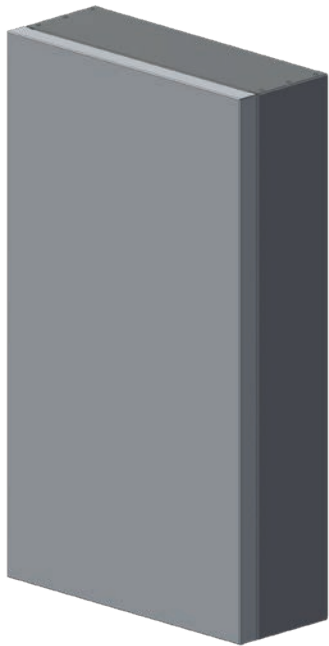
LE SEGUENTI VARIANTI SONO A DISPOSIZIONE  
DELLE APPLICAZIONI PER AMBIENTI SINGOLI NEGLI  
ALLOGGIAMENTI SOPRATRACCIA.

	Articolo	Codice articolo
1	Frontalino di design, RAL 9003 (per altre versioni e colori, vedere pagina 16)	08LG100UPAPDF1A
2a	Apparecchio di ventilazione compatto LG100AP, apparecchio sopratraccia con alloggiamento	08LG100APF
2b	Apparecchio di ventilazione compatto LG100AP, apparecchio sopratraccia con alloggiamento con VHR	08LG100APFV
3	Tubo tondo in plastica, DN 125 mm, L = 1000 mm	08R1251000
4a	Griglia in plastica DN 170, bianca, possibilità di montaggio dal lato interno	10DF140B
4b	Griglia in plastica DN 155, bianca, possibilità di montaggio dal lato esterno	10TU125B

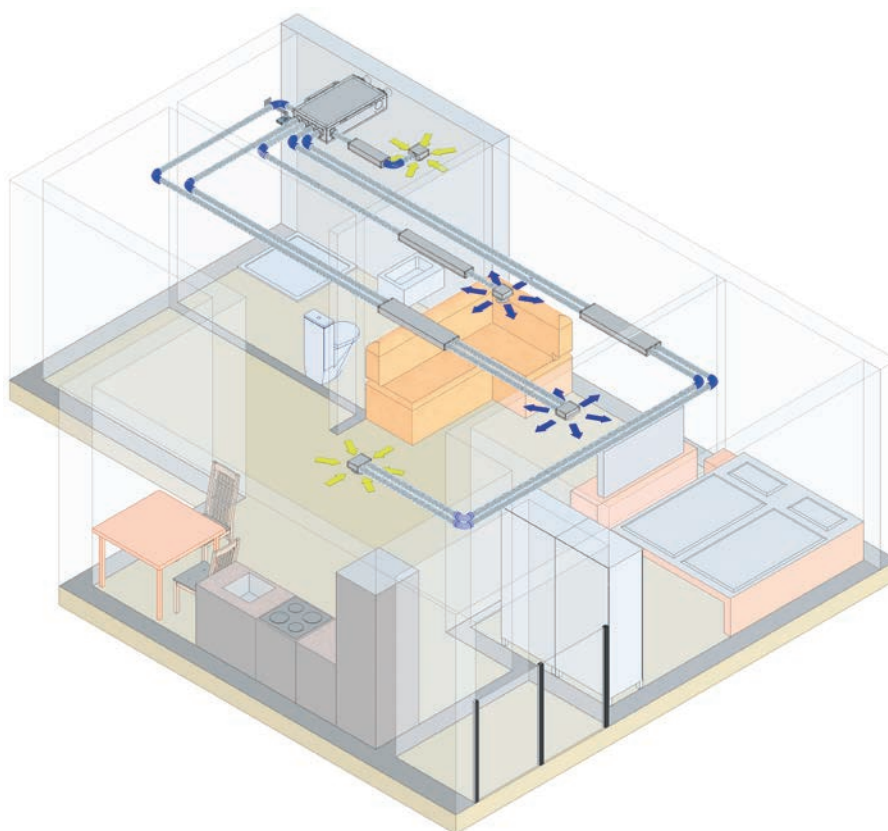
\*) Altre versioni e colori disponibili su richiesta



APPARECCHIO SOPRATRACCIA CON ALLOGGIAMENTO PER APPLICAZIONE PER AMBIENTI SINGOLI (1, 2A/B)



## Montaggio a soffitto (portata in volume d'esercizio consigliata 25 – 80 m<sup>3</sup>/h)



LE SEGUENTI VARIANTI SONO A DISPOSIZIONE DELLE APPLICAZIONI PER AMBIENTI MULTIPLI NEL CONTROSOFFITTO.



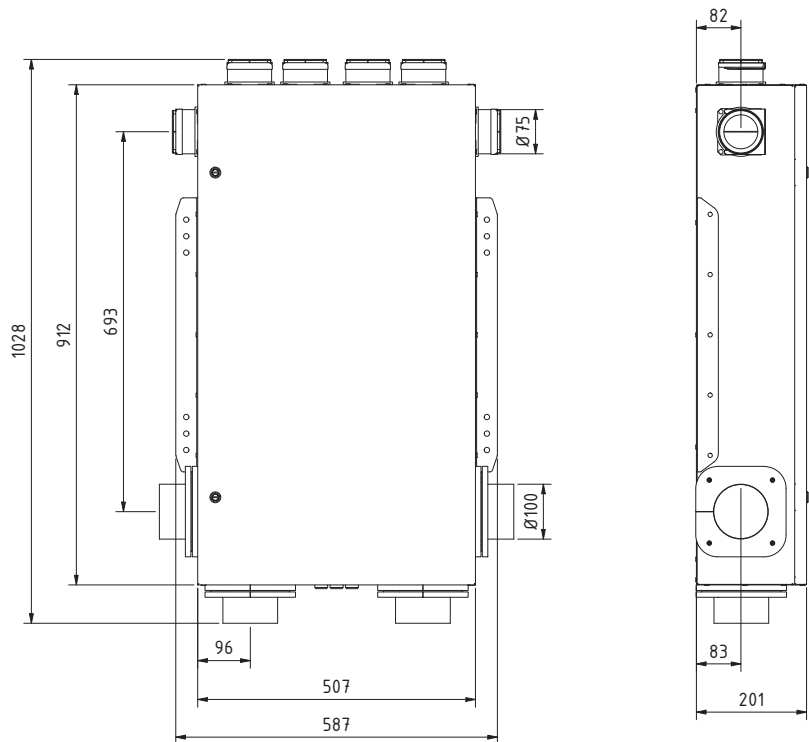
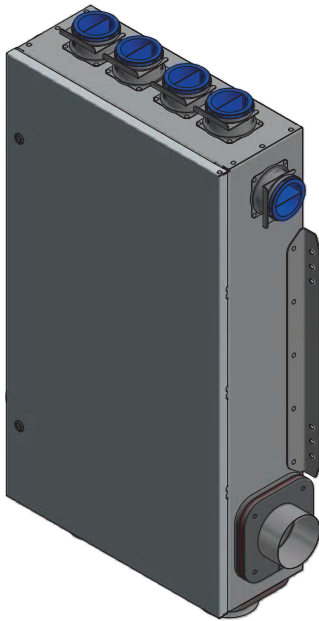
Il montaggio dei collegamenti è variabile di lato o sul lato posteriore. I bocchettoni di raccordo ODA / EHA DN 100 sono dotati o privi della guarnizione a labbro.

Il collegamento degli ambienti all'apparecchio di ventilazione viene effettuato con l'impianto di condutture dell'aria KomFlex®. Per l'applicazione per ambienti multipli si raccomanda di installare silenziosi piatti.

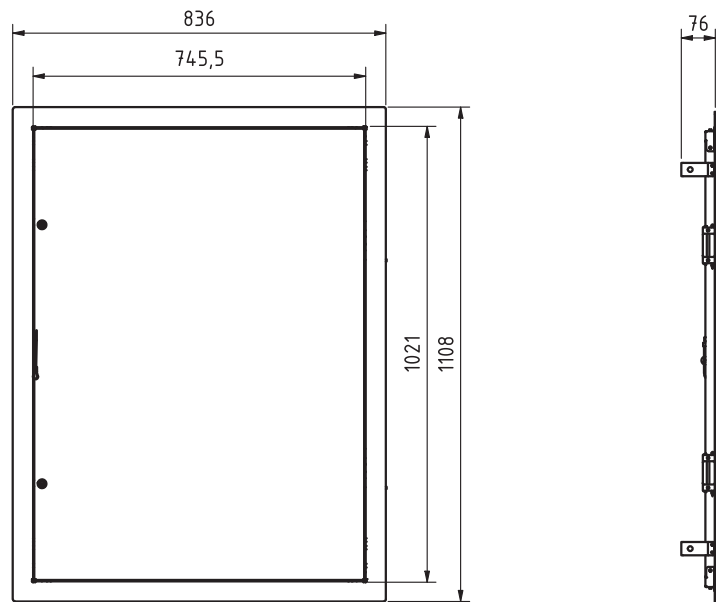
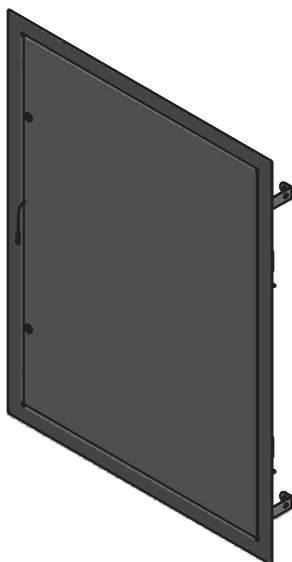
	Articolo	Codice articolo
1a	Apparecchio di ventilazione compatto LG100DE, apparecchio a soffitto, bocchettoni di raccordo senza guarnizione a labbro	08LG100DEF (standard)
1b	Apparecchio di ventilazione compatto LG100DE, apparecchio a soffitto, con regolazione del riscaldamento preliminare, bocchettoni di raccordo senza guarnizione a labbro	08LG100DEFV (standard)
1c	Apparecchio di ventilazione compatto LG100DE, apparecchio a soffitto, bocchettoni di raccordo con guarnizione a labbro	08LG100DEFL (facoltativa)
1d	Apparecchio di ventilazione compatto LG100DE, apparecchio a soffitto, con regolazione del riscaldamento preliminare, bocchettoni di raccordo con guarnizione a labbro	08LG100DEFVL (facoltativa)
2	Unità di comando MINI LG100	08LGMINI100
3	Coperchio d'ispezione	08LG100150REVDE



APPARECCHIO A SOFFITTO PER APPLICAZIONI PER AMBIENTI MULTIPLI (1A/B)

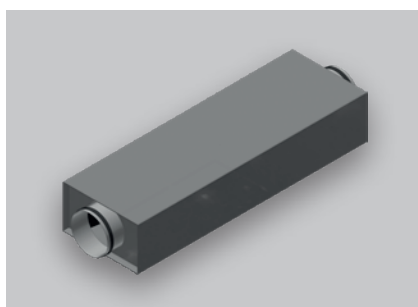


COPERCHIO D'ISPEZIONE (4)

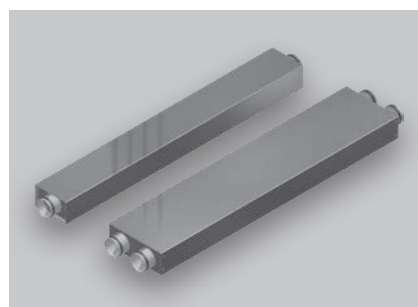




**Valvola insonorizzata di design (SDV) per l'aria di mandata**



**Componenti fonoassorbenti deviatori USDF per aria esterna e aria di espulsione**



**Componenti fonoassorbenti piatti PFSDW per aria di mandata e aria di ripresa**

## Accessori

### VALVOLA INSONORIZZATA DI DESIGN (SDV)

La valvola dell'aria di mandata è adatta al montaggio a parete grazie alle caratteristiche acustiche ottimizzate. Le parti a scomparsa sono dotate di una finitura in filamento di vetro.

**Colore:** bianco RAL 9003 (altri colori su richiesta)

**Materiale:** lamiera d'acciaio zincata

**Dimensioni:** L x H x P = 337 x 175 x 90 mm

Articolo	Codice articolo
Valvola insonorizzata di design SDV 100, raccordo dell'aria: Ø 100 mm (sistema SAFE)	10SDV10003
Valvola insonorizzata di design SDV 125, raccordo dell'aria: Ø 125 mm (sistema SAFE)	10SDV12503
Valvola insonorizzata di design SDV 125 senza ILU, raccordo dell'aria: Ø 125 mm senza collarino flangiato, incollaggio con PE34-SOFT SK (4 mm)	10SDV1250ILU03

### COMPONENTI FONOASSORBENTI DEVIATORI USDF

- Componente fonoassorbente rettangolare con parti a scomparsa ottimizzate a livello tecnico per i flussi ed acustico in versione piatta
- Alloggiamento in lamiera d'acciaio zincata
- Parti a scomparsa con finitura molto solida, resistente alle abrasioni e idrorepellente in filamento di vetro con componenti fonoassorbenti e di risonanza per garantire una riduzione ottimale delle emissioni acustiche
- Bocchettone di raccordo con doppia guarnizione a labbro per montaggio ad innesto
- Certificazione igienica assente

Articolo	Codice articolo
Componente fonoassorbente deviatore piatto senza coperchio d'ispezione, raccordo dell'aria: Ø 100 mm (sistema SAFE), dimensioni: La x H x Lu = 202 x 115 x 600 mm	08USDF100600

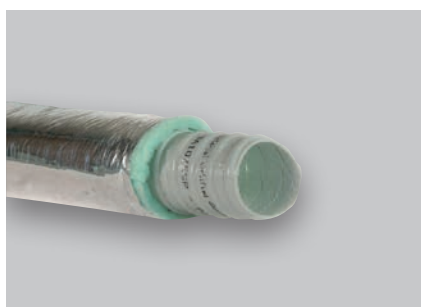
### COMPONENTI FONOASSORBENTI PIATTI PFSDW

I componenti fonoassorbenti piatti sono dotati del raccordo per tubi e della lamiera traforata integrata con lana minerale inclusa e dotati di un rivestimento in filamento di vetro. L'alloggiamento esterno è formato da lamiera d'acciaio zincata. Il bocchettone di raccordo è dotato della guarnizione a labbro per il montaggio ad innesto.

Articolo	Codice articolo
Componente fonoassorbente piatto PFSDW, raccordo dell'aria: 1 x Ø 63 mm per KomFlex® 75, dimensioni: La x H x Lu = 130 x 80 x 1000 mm	08PFSDW631000
Componente fonoassorbente piatto PFSDW, raccordo dell'aria: 2 x Ø 63 mm per KomFlex® 75, dimensioni: La x H x Lu = 220 x 80 x 1000 mm	08PFSDW6310002
Componente fonoassorbente piatto PFSDW, raccordo dell'aria: 1 x Ø 63 mm per KomFlex® 75, dimensioni: La x H x Lu = 130 x 80 x 500 mm	08PFSDW63500
Componente fonoassorbente piatto PFSDW, raccordo dell'aria: 2 x Ø 63 mm per KomFlex® 75, dimensioni: La x H x Lu = 220 x 80 x 500 mm	08PFSDW635002
Componente fonoassorbente piatto PFSDW, raccordo dell'aria: 1 x Ø 63 mm per KomFlex® 75, dimensioni: La x H x Lu = 130 x 80 x 750 mm	08PFSDW63750
Componente fonoassorbente piatto PFSDW, raccordo dell'aria: 2 x Ø 63 mm per KomFlex® 75, dimensioni: La x H x Lu = 220 x 80 x 750 mm	08PFSDW637502







**Tubo flessibile in plastica per l'aria esterna e l'aria di espulsione**



**MODBUS/KNX-Gateway**

### TUBO FLESSIBILE IN PLASTICA ISOLATO POH

Pellicola di resina poliolefinica additivata con protezione del materiale antibatterica, antimuffa e antivirale  
Rivestimento termoisolante realizzato in schiuma PE reticolare e a cellule chiuse

**Isolamento:** 25 mm di fibra poliesterica (16 kg/m<sup>3</sup>)

**Temperatura d'esercizio:** da -20 °C a +90 °C  
(115 °C di valore di picco)

**Pressione d'esercizio max.:** 2000 Pa

**Velocità dell'aria max.:** 20 m/s

5 metri lineari (mL) = 1 pezzo (pz.)

Articolo	Codice articolo
Tubo flessibile in plastica isolato POH, raccordo dell'aria: ø 102 mm (dimensioni del manicotto)	11POH10225

### MODBUS/KNX GATEWAY

Modbus/Gateway KNX consente il collegamento dell'apparecchio di ventilazione compatto LG 100 ad un sistema bus KNX. In questo caso, il Gateway funge da collegamento tra entrambi i sistemi bus. Dispone di un'interfaccia RTU e TCP Modbus ed è sempre il dispositivo master in Modbus. Invece, sul lato KNX, si comporta come un comune apparecchio KNX TP-1. In questo modo un sistema KNX effettua un controllo centralizzato e un monitoraggio dell'apparecchio di ventilazione. La configurazione è possibile attraverso IP o la porta USB.

**Dimensioni:** La x H x Lu = 88 x 56 x 90 mm

**Montaggio:** guida omega o parete

**Temperatura ambiente consentita:** da 0 a 60 °C

**Umidità consentita:** da 5 a 95% senza formazione di condensa

**Tipo di protezione:** IP20

**Tensione:** 24 V AC/DC

**Interfacce:** Ethernet, EIA-485, KNX-TP1

Articolo	Codice articolo
MODBUS/KNX-Gateway	08KNXGA100A



## Varianti del frontalino di design

LG 100 è dotato di serie di un classico frontalino bianco RAL 9003. Con diversi frontalini di design è possibile realizzare soluzioni sopratraccia e sottotraccia gradevoli dal punto di vista architettonico. Sfruttando le possibilità della personalizzazione, queste varianti si integrano nell'architettura moderna.

È possibile utilizzare tutti i frontalini come pannelli magnetici. Inoltre, è possibile scrivere con i pennarelli da lavagna bianca sulle varianti in vetro.

	Articolo	Codice articolo
1	Frontalino di design, lamiera d'acciaio zincata, verniciatura RAL 9003 opaca	08LG100UPAPDF1A
2	Frontalino di design, pellicola a prismi	08LG100UPAPDF2A
3	Frontalino di design, pellicola Line Art	08LG100UPAPDF3A
4	Frontalino di design, vetro bianco	08LG100UPAPDF4A
5	Frontalino di design, vetro grigio	08LG100UPAPDF5A

*\*per soluzione sottotraccia e sopratraccia, soluzione a soffitto esclusa.*



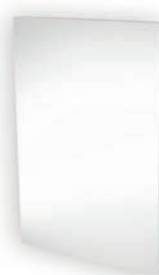
1) RAL 9003 opaco



2) Prismi



3) Line Art



4) Vetro bianco



5) Vetro grigio

## Panoramica di LG 100

- Apparecchio di ventilazione decentralizzato con collegamenti facoltativi per ambienti multipli
- Protezione dall'umidità e ventilazione comfort con recupero termico
- Montaggio sottotraccia, sopratraccia o a soffitto
- Filtraggio dell'aria esterna a due livelli
- Assenza dello scarico condensa grazie allo scambiatore a entalpia
- Soluzione silenziosa ed efficiente
- Sensore multiplo COV / eCO2 per la misurazione integrata della qualità dell'aria ambiente
- Gestione tramite App Pichler
- Elevato isolamento acustico
- Sistema di controllo dell'umidità intelligente
- Compensazione della qualità dell'aria esterna con l'aria ambiente



**ErP 2018**

Il prodotto soddisfa i requisiti della direttiva in materia di progettazione ecologica ai sensi della normativa UE 1253/2014.



Responsabile dei contenuti: J. Pichler Gesellschaft m.b.H. | Grafica ed impaginazione: WERK1  
Fotografie: J. Pichler Gesellschaft m.b.H. | Testi: J. Pichler Gesellschaft m.b.H.  
Tutti i diritti riservati | Tutte le fotografie sono a titolo illustrativo  
L'azienda si riserva il diritto di apportare eventuali modifiche | Versione: 12/2021 it/P

**PICHLER**

Ventilazione con metodo.

**bautechnik®**