

ETA eHACK
20 a 240 kW



...il mio sistema di riscaldamento



La caldaia a cippato per
l'agricoltura e le imprese



Perfezione per passione.

www.eta.co.at

Dalla nostra sede a tutto il mondo

ETA è specializzata nella produzione di sistemi di riscaldamento a biomassa, ossia caldaie a ceppi di legno, pellet e cippato. La tecnologia più moderna che adotta le risorse a ricrescita naturale.

ETA è efficienza

I tecnici definiscono il rendimento di un riscaldamento con la lettera greca η , che si pronuncia „eta“. Le caldaie ETA sono sinonimo di più calore con meno consumo di combustibile, di ecocompatibilità e di sostenibilità.

Legno: vecchio ma buono

Il legno è il nostro combustibile più vecchio, nonché quello più moderno: dal falò davanti alla caverna si è arrivati ad una moderna caldaia a biomassa. A metà del 20° secolo il numero di impianti di riscaldamento a legna si è ridotto per breve tempo. L'ultimo grido in fatto di riscaldamento era il petrolio. Un breve intermezzo in confronto alla continuità del legno. Oggi sappiamo che il riscaldamento con combustibili fossili non ha futuro. Contribuisce al surriscaldamento globale e danneggia l'ambiente. Inoltre l'approvvigionamento a lungo termine non è garantito, poiché le materie prime fossili diminuiscono, non si rinnovano e in parte provengono da regioni politicamente instabili. Invece il legno è una materia prima economica,

locale e rinnovabile che, bruciando, non grava sul clima. Non sorprende dunque che il riscaldamento a legna stia vivendo un nuovo boom.

Comfort con molti componenti

Dal dicembre del 1998 l'impresa austriaca ETA progetta e costruisce caldaie a legna di nuova generazione che vantano molti brevetti e la tecnica di regolazione più moderna, eppure sono facilissime da gestire. Sono il comfort e l'efficienza a rendere così popolari i prodotti ETA in tutto il mondo. Con la capacità di produzione di oltre 35.000 caldaie all'anno e una quota di esportazione in tutto il mondo di circa l'80%, ETA è uno dei maggiori produttori di caldaie a biomassa.

Acquistate ben più di una caldaia

Chi si decide per una caldaia a legna o pellet di ETA, punta alla sostenibilità, ma non solo riguardo al combustibile. ETA dimostra responsabilità su tutta la linea. Così vengono creati posti di lavoro stabili nella regione. Gli oltre 400 collaboratori di Hofkirchen an der Trattnach godono delle migliori condizioni di lavoro, tra cui una mensa interna, luminosi padiglioni di montaggio e stoccaggio, locali per fitness e sauna. E una stazione di servizio per batterie gratuita alimentata dall'impianto fotovoltaico dell'azienda. L'impianto soddisfa inoltre l'intero fabbisogno elettrico di un capannone produttivo e consente di risparmiare così circa 230 tonnellate di CO2 all'anno.

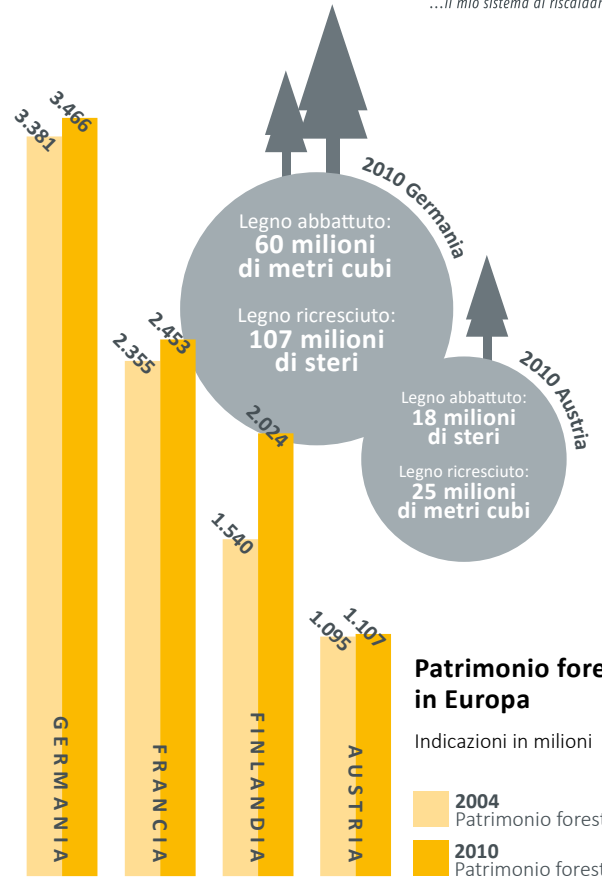
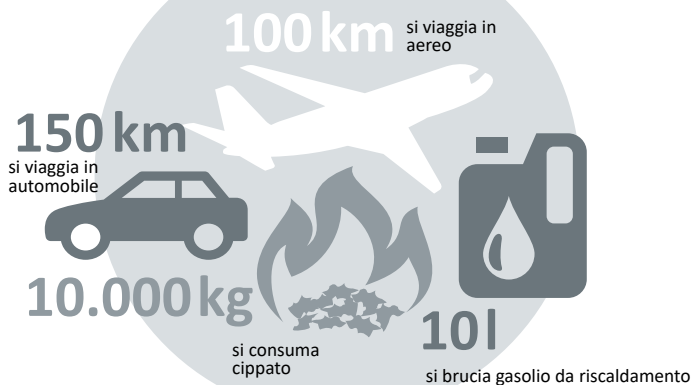


Un guadagno per tutti

Risparmiare sui costi del riscaldamento, rafforzare l'economia locale e rispettare l'ambiente: riscaldare con il legno conviene. Il legno ricresce costantemente nei nostri boschi locali, è dunque economico ed a prova di crisi. Le superfici forestali aumentano in tutta Europa. Mentre i prezzi delle fonti energetiche fossili, come il gasolio o il gas sono soggetti alle forti variazioni dei mercati internazionali e sicuramente aumenteranno ulteriormente a lungo termine, sui prezzi di legno e pellet si può fare affidamento.

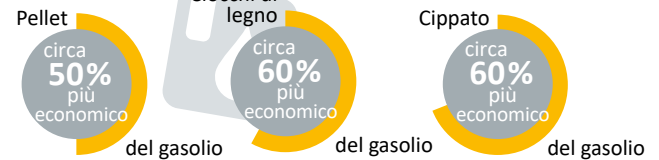
Il legno come materia prima naturale è considerato a impatto zero in fatto di CO₂, il che significa che durante la combustione non viene rilasciato più CO₂ di quello che l'albero ha assorbito durante la sua crescita. Viene rilasciata la stessa quantità anche se l'albero si imputridisce nel bosco. Pertanto riscaldare con il legno non grava sul nostro ambiente.

vengono emessi circa
30 kg **CO₂** se



Confronto con il gasolio

Periodo di calcolo: 5 anni



Il calore, proprio come serve

La caldaia a cippato ETA non si limita a generare calore: il sistema ETA lo distribuisce anche in modo efficiente. Affidatevi alla centrale di commutazione perfetta per il vostro sistema di riscaldamento e acqua calda.

La caldaia a cippato è equipaggiata con una regolazione per l'intero impianto di riscaldamento. Che si desideri integrare un impianto solare, un impianto convenzionale per la preparazione dell'acqua calda sanitaria o un accumulatore termico con modulo acqua calda sanitaria o che si desideri trasmettere l'energia attraverso un sistema a radiatori o radiante, con il touchscreen della caldaia o anche con un computer o uno smartphone si avrà tutto sotto controllo. Semplici immagini permettono di sapere se l'impianto solare ha funzionato bene o qual è il grado di riempimento del puffer.

Sì, ma con puffer

L'accumulatore termico ETA è un compagno

perfetto. Spesso è necessaria meno energia di quella prodotta dalla caldaia, soprattutto nel periodo d'autunno o in primavera o per la preparazione dell'acqua calda sanitaria in estate. Il puffer accumula il calore superfluo e lo rilascia in caso di necessità. In questo modo si risparmia combustibile e si ha cura della caldaia, poiché è necessario un numero di avviamenti della caldaia molto minore.

Il puffer a stratificazione ETA è ideale anche per integrare un impianto solare. In estate è così possibile produrre acqua calda a costi d'esercizio praticamente pari a zero. In inverno, invece, i collettori solari sono raramente in grado di produrre i 60 °C normalmente utilizzati per la preparazione dell'acqua calda sanitaria. L'acqua riscaldata con l'energia solare viene allora convogliata verso il riscaldamento a pavimento. Di solito questo funziona con temperature dell'acqua di riscaldamento comprese tra appena 30 e 40 °C.

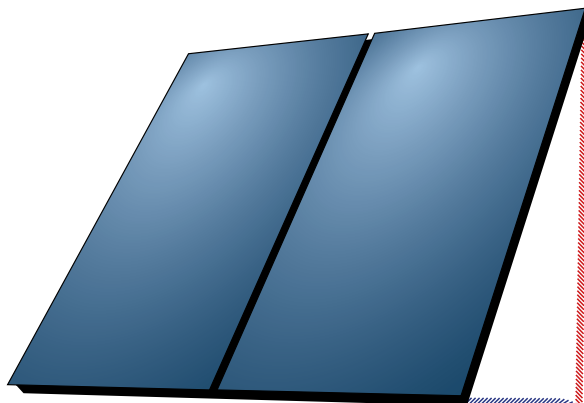
Possibilità di comando a distanza mediante la piattaforma di comunicazione meinETA.



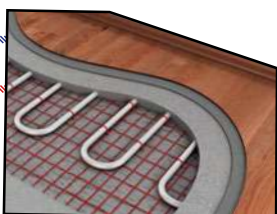
Gruppo rialzo temperatura integrato

Il Modulo Gruppo di rilancio ETA per 2 circuiti di riscaldamento miscelati consente di risparmiare molto tempo e denaro nell'installazione, poiché non è necessario posare cavi per sonde, pompe e miscelatori





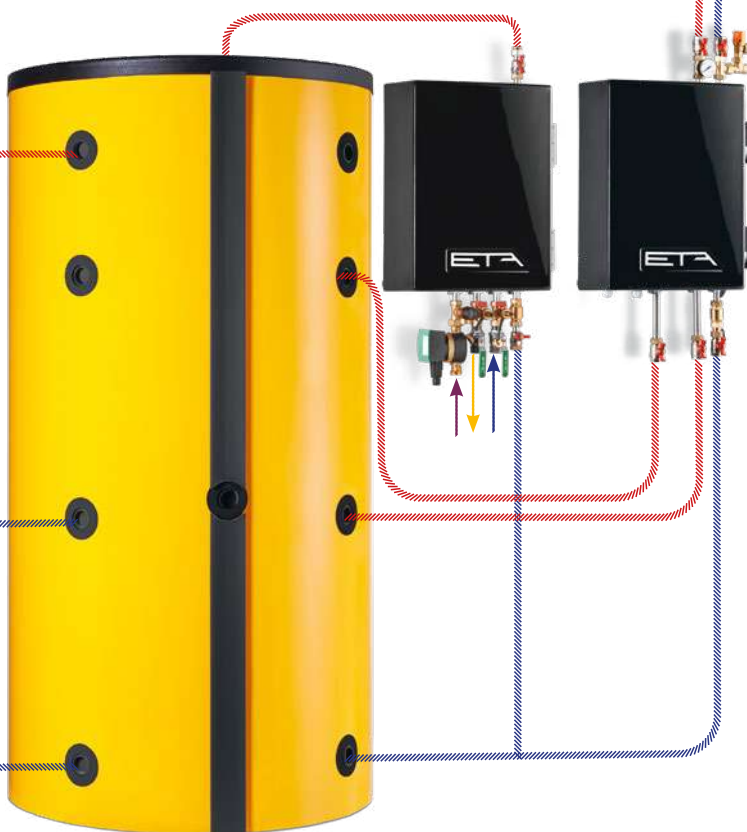
Il modulo di stratificazione ETA assicura la massima efficienza per impianti solari piccoli con un accumulatore termico di grande volume o per impianti solari molto grandi.



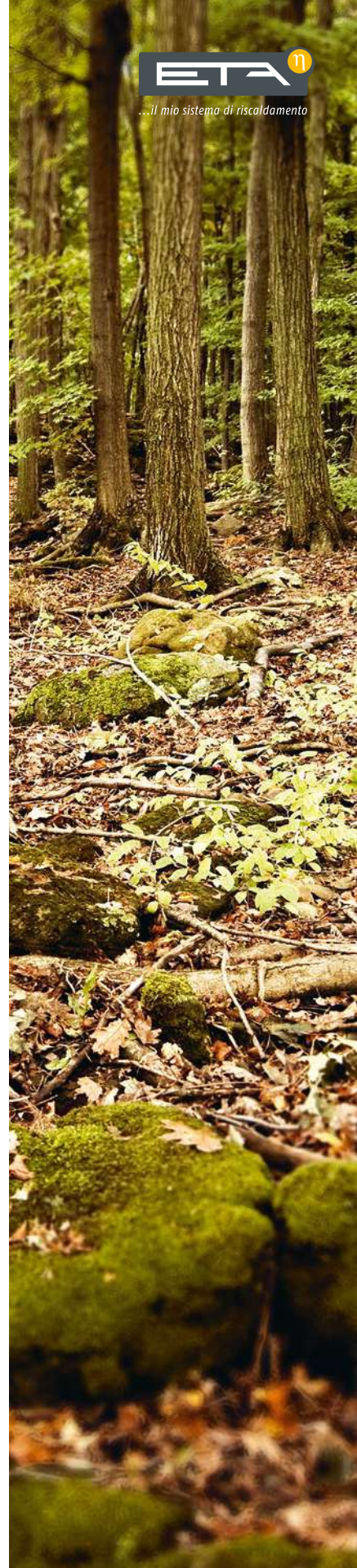
Il puffer a stratificazione ETA può essere dotato anche di un modulo acqua calda sanitaria che riscalda costantemente l'acqua di rubinetto con l'ausilio di uno scambiatore di calore. In questo modo si riduce al minimo il rischio di germi e batteri. Attraverso la forma di costruzione compatta gli ingombri sono notevolmente minori. Il set opzionale di ricircolo provvede, ove le tubazioni sono lunghe, che l'acqua calda raggiunga in poco tempo i vari rubinetti.

Tutto sotto controllo!

La sonda ambiente ETA indica la temperatura dell'ambiente e quella esterna e consente una regolazione separata per ogni ambiente.



Un puffer a stratificazione ETA è l'integrazione ideale per la caldaia a pellet. Accumula l'energia non necessaria e la rilascia nuovamente in caso di necessità.



Regolabile facilmente e ovunque vi troviate

La buona tecnologia si caratterizza per la facilità d'uso. Per poter utilizzare le numerose funzioni di ETAtouch non è necessario essere tecnici.

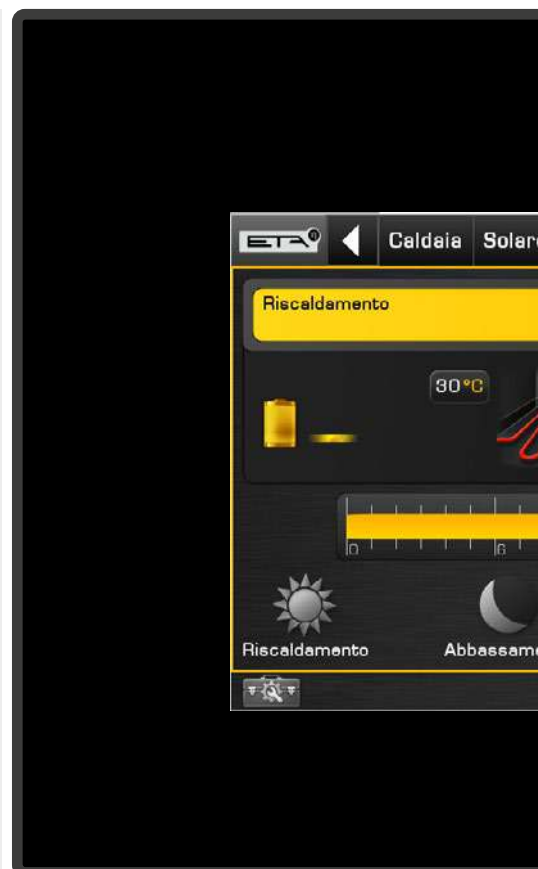
ETAtouch: il touchscreen per la regolazione del riscaldamento

Sono finiti i tempi di pulsanti e regolatori disposti in modo confuso: poiché con il touchscreen del sistema di regolazione ETA è possibile procedere comodamente e facilmente a tutte le impostazioni, tramite icone molto intuitive. Per aumentare o abbassare la temperatura generale, cambiare l'orario dell'abbassamento notturno o passare alla modalità di abbassamento durante le vacanze, basterà toccare l'icona corrispondente, senza bisogno del manuale d'istruzioni.

Il touchscreen consente non solo di regolare la caldaia ma anche di mantenere sotto controllo tutti i componenti integrati quali l'accumulatore termico, l'impianto solare o il boiler ACS.



Riscaldamento, abbassamento notturno, impostazione vacanze: l'utilizzo è davvero intuitivo



la piattaforma internet gratuita

Se la regolazione ETA è collegata a internet, è possibile visualizzare e modificare tutte le impostazioni del riscaldamento direttamente dal cellulare, dal tablet o dal PC. Così avrete il riscaldamento sotto controllo, dovunque vi troviate.

Effettuando il login all'indirizzo www.meinETA.at, si potrà vedere il touchscreen esattamente come se ci si trovasse davanti alla caldaia. In caso di necessità mein-ETA fornisce gratuitamente informazioni sul sistema di riscaldamento tramite e-mail.

All'interno della propria rete domestica si può accedere direttamente all'unità di controllo ETAtouch del proprio impianto di riscaldamento anche tramite VNC.

Aiuto rapido

Autorizzate provvisoriamente il vostro installatore ad accedere al vostro account meinETA. Così potrà prepararsi per venire da voi. Magari il tecnico non dovrà neanche venire da voi, perché grazie a meinETA può dirvi già al telefono cosa dovete fare per impostare al meglio il riscaldamento. Mediante l'indicazione di stato potete vedere chi ha accesso alla vostra regolazione. Siete sempre voi a decidere chi fa parte della vostra rete di partner.



Per tablet, smartphone e PC

meinETA funziona con tutti i comuni sistemi operativi come iOS o Android. Con un PC si può accedere a meinETA con qualsiasi moderno browser.



Tutto nel modo più semplice

LOXONE **KNX**[®]
Interface

Perfetta per la vostra casa intelligente

La regolazione ETAtouch si può integrare senza problemi nei comuni sistemi per case intelligenti e in un sistema di controllo dell'edificio centralizzato. Il miniserver del sistema Loxone scambia direttamente dati con la caldaia attraverso un'interfaccia ModbusTCP.

E anche per il collegamento ad un sistema bus KNX è sufficiente l'interfaccia KNX ETA disponibile in opzione e un paio di semplici clic.



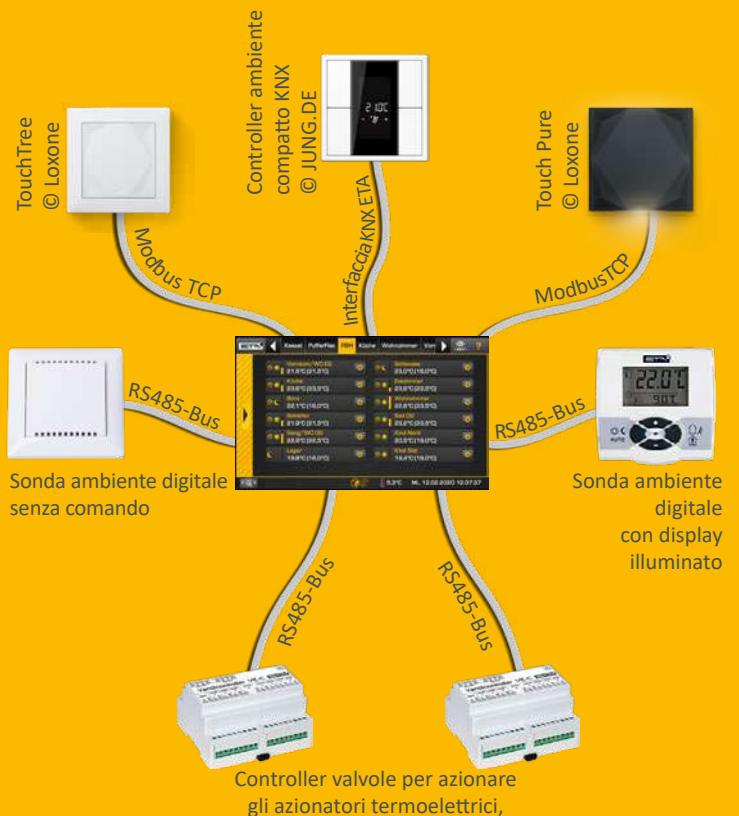
Assistente di manutenzione

Occupatevi voi stessi della manutenzione della vostra caldaia. È facile: le istruzioni del display tattile della caldaia vi guideranno passo a passo nella pulizia annuale.



Esempio di interfaccia regolazione singolo ambiente ETA:

Loxone, KNX o sensore singolo ambiente ETA con o senza display: con ETAtouch si può gestire tutto. Inoltre sempre i segnali giusti ai controller valvole che regolano la quantità d'acqua che deve giungere ad un determinato ambiente o settore riscaldato.



Tutto tramite un display: lo standard ETA

Un moderno sistema di riscaldamento è efficace solo se ben regolato. Di questo si occupa ETAtouch.

Nella regolazione ETAtouch sono già comprese senza sovrapprezzo diverse funzioni per due circuiti di riscaldamento, la preparazione dell'acqua calda sanitaria mediante accumulatore o modulo acqua calda sanitaria e l'integrazione di un impianto solare. Tutte le caldaie ETA sono dotate di serie di un collegamento LAN.

Se si collega la caldaia a internet, è possibile gestire comodamente tutti componenti anche tramite PC, tablet o smartphone.

Regolazione della caldaia e della combustione*

La regolazione del numero di giri delle varie componenti consente di risparmiare corrente. La regolazione lambda e del tempo di accensione aumenta l'efficienza.

Vengono tenuti sotto controllo tutti i componenti rilevanti per il funzionamento.

Gestione dell'accumulatore termico**

Da tre a cinque sonde presenti nell'accumulatore regolano i generatori di calore del sistema e distribuiscono l'energia alle diverse utenze. Cinque sonde, le regolazioni a cascata, le centrali termiche a legna con gestione della qualità e la gestione dei carichi di picco diventano uno standard ETA.

Preparazione dell'acqua calda sanitaria*

È possibile sia mediante il modulo acqua calda sanitaria ETA che mediante il boiler ACS o l'accumulatore combinato. Per tutte le varianti è anche possibile azionare pompe di circolazione con un programma basato sul tempo o sul fabbisogno.

Impianti solari**

Vengono regolati impianti solari a 1 circuito o a 2 circuiti con uno o due accumulatori, il caricamento a zone mediante modulo di stratificazione ETA e anche due campi di collettori e tre utenze.

Due circuiti di riscaldamento con miscelatore regolati in funzione della temperatura esterna**

Funzionano tramite un programma settimanale con molte fasce orarie e funzioni aggiuntive automatiche e/o manuali. Il sistema può essere ampliato con sonda di temperatura e controllo remoto.

* Regolazione e sonde comprese nel volume di fornitura

** Regolazione dipendente dalla configurazione, sonde disponibili come opzionali



Grazie alle icone molto intuitive del touchscreen non c'è più bisogno del manuale d'istruzioni. In questo modo gestire la caldaia è un gioco da ragazzi.

Funzioni supplementari di sistema

Riconoscimento di apparecchi esterni come ad esempio caldaie a gasolio, caldaie murali a gas, pompe di calore e caminetti, termostati o termostati per temperatura differenziale, richiesta di calore da apparecchi esterni, come, ad esempio, aerotermi, regolazione di condotte di teleriscaldamento con o senza miscelatore nonché di moduli satellite, regolazione singolo ambiente.

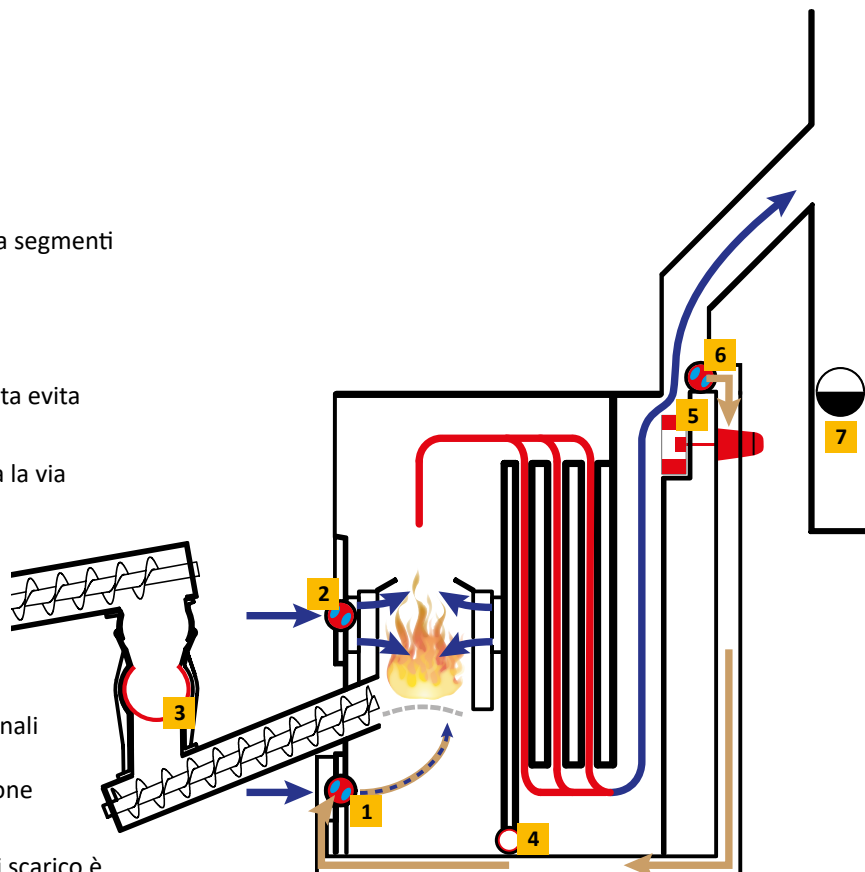
Alloggiamento a parete per impianti più complessi

Tutte le regolazioni possono essere ampliate con alloggiamenti a parete con o senza touchscreen.

Efficienza e versatilità

Un'adduzione ideale dell'aria è decisiva per uno svolgimento sicuro ed efficiente del processo di combustione. L'unità ricircolo gas di scarico opzionale assicura che ciò avvenga anche in caso di cippato, Miscanthus o pellet molto asciutti.

- 1** Aria primaria attraverso la griglia mobile a segmenti per la regolazione della potenza
- 2** Aria secondaria su due livelli per una combustione completa
- 3** La chiusa girante a monocamera brevettata evita l'entrata incontrollata di aria
- 4** La coclea a chiusa girante chiude a tenuta la via delle ceneri tra scambiatore di calore e camera di combustione
- 5** L'aspiratore fumi provvede ad una costante depressione in caldaia e di conseguenza all'esatto afflusso d'aria per la combustione
- 6** Unità ricircolo gas di scarico regolata: i canali sono già integrati in caldaia, L'unità attuatore necessario per l'attivazione è disponibile come opzionale
- 7** Con l'attivazione dell'unità ricircolo gas di scarico è necessario l'installazione di un regolatore di tiraggio per assicurare un tiraggio camino ottimale.



L'aria primaria e secondaria sono regolate per la combustione e vengono aspirate attraverso la camera di combustione, esattamente nel punto in cui sono necessarie. Ciò consente di adattare alla perfezione l'adduzione di aria al tipo di combustibile. La chiusa girante a monocamera stagna impedisce che nella camera di combustione entri altra aria non desiderata. Ciò garantisce una combustione controllata e completa.

L'unità ricircolo gas di scarico integrata

negli impianti ETA HACK offrono ai gestori il vantaggio di poter utilizzare cippato di qualità diverse. E ciò non riguarda solo le dimensioni. Nei combustibili molto asciutti come il cippato essiccato con un contenuto idrico inferiore al 15 per cento (M15), il Miscanthus o anche i pellet, si sfrutta l'unità ricircolo gas di scarico, un collaudato elemento della grande impiantistica. I canali per l'unità di ricircolo gas di scarico sono

già integrati. Se necessario, un servomotore opzionale regola la quantità dei gas di scarico che vengono ricondotti nuovamente nella camera di combustione. In questo modo la temperatura di combustione nelle zone di degasamento viene mantenuta esattamente su un valore ideale: oltre gli 800 °C ma al disotto dei 1.000 °C. Da un lato vengono così divisi completamente tutti gli elementi del combustibile, mentre, dall'altro, si riduce al minimo il carico termico dei componenti. Questo aumenta la vita utile della caldaia. Temperature di combustione troppo alte potrebbero inoltre causare la formazione indesiderata di scorie.

Chiusa girante monocamera brevettata

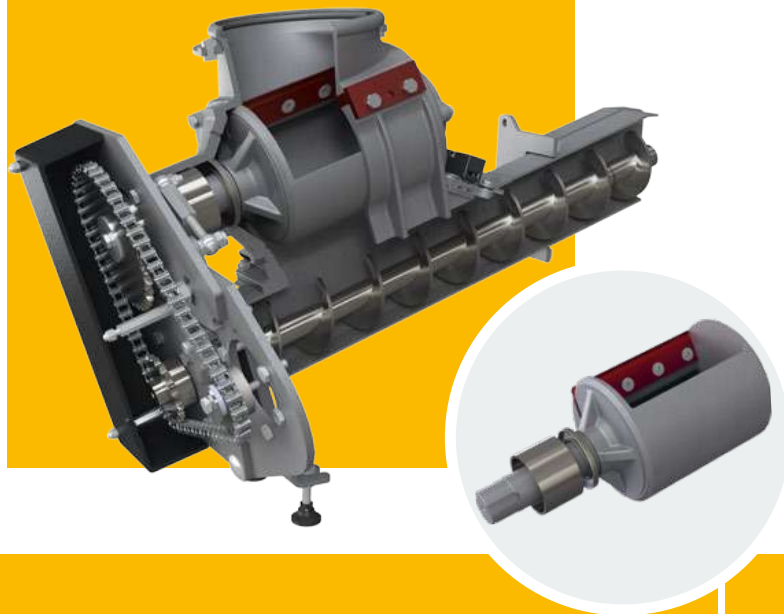
Una sicurezza unica: con la chiusura girante a monocamera stagna, ETA fissa nuovi standard in fatto di sicurezza. Diversamente da quanto avviene con le tradizionali valvole contro il ritorno di fiamma, è impossibile che si crei un collegamento aperto tra camera di combustione e deposito del combustibile. Il gas rovente non può dunque penetrare dalla camera di combustione al sistema di trasporto del combustibile e resta escluso un pericoloso ritorno di fiamma.

Trasporto combustibile: La chiusura girante a monocamera sviluppata da ETA preleva senza problemi cippato fino ad una pezzatura di P315 (prima G50). La forza necessaria è minima, la chiusura girante a monocamera è azionata dallo stesso motore della coclea stoker.

Stop - Chiusa girante, per ridurre l'usura: Il trasporto del materiale avviene sempre attraverso un rotore, che si ferma al punto giusto, di apiente volume (\varnothing 180 mm). Il trasporto del combustibile senza contatto con la lama del rotore, garantisce un funzionamento sicuro e silenzioso, iducendone l'usura. Solamente pezzi di legno molto lunghi vengono tranciati facilmente attraverso la tagliente lama e controlama. Nè durante il caricamento nè durante lo scaricamento del rotore verso il basso avviene un contatto del materiale.

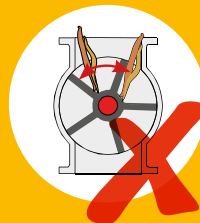
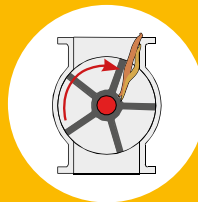
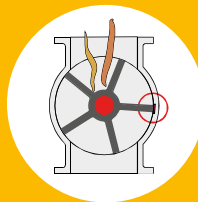
Informazione ETA: funzionamento dell'arresto Stop-chiusa girante

La coclea di estrazione trasporta il materiale dal deposito alla parte superiore del vano di caduta. Da lì il materiale cade nella girante a monocamera. Nel frattempo la chiusura resta aperta verso l'alto. Il materiale combustibile già conforme alla norma non viene tagliato, dato che la chiusura non continua a girare durante l'operazione di riempimento e che di volta in volta viene riempita solo fino alla metà. Inoltre il materiale non resta sulle superfici di tenuta. In questo modo si garantisce una lunga durata per la lama e per le superfici di tenuta.



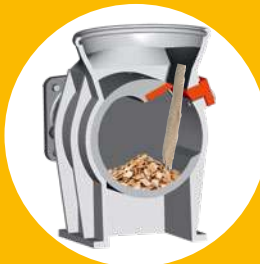
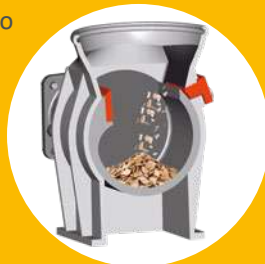
Chiusa girante a due o più camere comuni:

- grande fabbisogno di forza ed energia in particolare con cippato a grana grossa
- i pezzi di legno lunghi causano l'arresto della caldaia
- forte usura
- rumorosità
- superfici di tenuta piccole



Chiusa girante monocamera ETA HACK

- fabbisogno di forza e di energia ridotto anche con cippato grosso
- i pezzi lunghi vengono tagliati attraverso le lame
- usura ridotta
- silenzioso
- grandi superfici di tenuta e dunque massima sicurezza contro il ritorno di fiamma





Tecnica intelligente nella camera di combustione

Utilizzo ideale del combustibile Il combustibile viene spinto lateralmente sulla griglia mobile a segmenti nella camera di combustione, dove esso brucia in modo controllato. La camera di combustione calda rivestita con refrattario con adduzione mirata dell'aria consente una temperatura di combustione elevata e dunque uno sfruttamento ideale del combustibile. Una volta bruciato completamente il materiale, la griglia mobile a segmenti si gira per 360°. In tal modo è assicurato, che corpi estranei come chiodi e sassi cadono sulla coclea cenere sottostante. Attraverso il rastrello brevettato posto sopra la camera di combustione, ora anche per la camera di postcombustione possiede la sua unità di estrazione cenere automatica, aumentando così il grado di efficienza della caldaia e riducendo maggiormente le temperature dei gas di scarico.

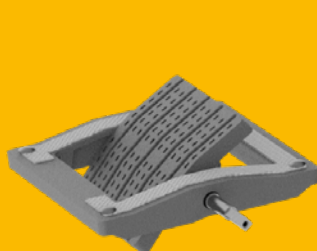


Protezione contro il sovra riempimento.

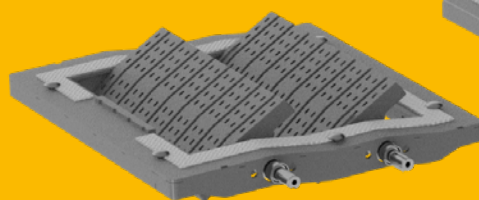
Si tratta di un'importante misura di sicurezza che garantisce che nella camera non si trovi mai una quantità di materiale combustibile maggiore di quella che può essere bruciata. La caldaia non viene riempita in eccesso, e dunque non si verifica alcuno scoppio del combustibile, neppure se viene utilizzata dopo un fermo prolungato o se si impiega materiale umido e difficilmente infiammabile. La regolazione del letto brace comandata attraverso sensore fa in modo che ci sia sempre la giusta quantità di combustibile. Ciò è un vantaggio per combustibile alternativo come il pellet, ma anche per cippato molto secco.

L'accensione ottimizzata consente di risparmiare energia.

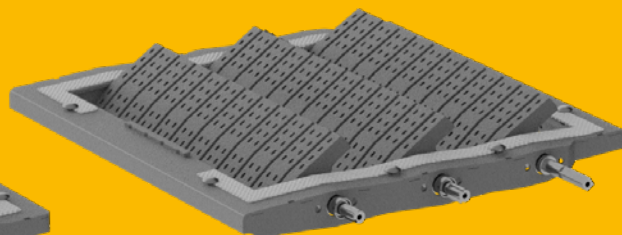
Se le pause della combustione sono brevi, la camera di combustione rivestita di refrattario rimane ancora abbastanza calda da consentire l'accensione del materiale combustibile appena introdotto con la sola brace residua. Solo dopo un fermo prolungato interviene la silenziosa unità d'accensione. Non appena la sonda lambda e la sonda di temperatura dei gas di scarico rilevano l'accensione, l'unità d'accensione viene subito disinserita. In questo modo si risparmia energia.



eHACK a 80 kW



eHACK 100 - 170 kW



eHACK 180 - 240 kW

Sicurezza grazie alla depressione

Aspiratore EC Questo ventilatore con regolazione del numero di giri assicura una depressione costante nella caldaia, garantendo la massima silenziosità. Grazie al motore della serie EC a magneti permanenti, di elevata efficienza energetica, funziona in modo molto economico. Inoltre l'aspiratore assicura l'adduzione di ossigeno nella camera di combustione e dunque una combustione ideale e il miglior utilizzo del combustibile. L'ingegnosa struttura della caldaia consente all'aspiratore di generare una depressione nella caldaia sufficiente; in questo modo, diversamente dai sistemi tradizionali non è necessaria una ventola di pressione supplementare. Per una regolazione ancora più efficiente dell'aspiratore ci pensa il sensore di depressione. Questo sensore misura la depressione in caldaia e ottimizza l'afflusso d'aria nella camera di combustione. Così si riducono al minimo i costi d'esercizio.



Sonda lambda

Tutto sta nella miscela. La sonda lambda aiuta a creare un rapporto di miscela ideale tra l'alimentazione di combustibile e di ossigeno. In questo modo si ottiene sempre la maggiore efficienza possibile, anche con combustibile di diverse qualità. Inoltre, la sonda rileva immediatamente l'avvenuta accensione. Ciò riduce il tempo di accensione e consente di risparmiare corrente e denaro.



La sonda lambda è un componente importante della tecnica di combustione. Combinata con la regolazione della combustione di ETA, determina l'andamento e la qualità della combustione.



7" Touchscreen

Il Touchscreen capacitivo con un formato dello schermo 16:9, è dotato di una robusta e sensibile lastra di vetro che reagisce ora anche senza pressione e facilita così l'uso. Per una miglior visualizzazione ora il display è regolabile anche come angolo d'inclinazione.



Gruppo rialzo temperatura integrato

Questo consente di risparmiare spazio, costi e agevola il montaggio, dato che tutte gli elementi sono collaudati e precablati dalla fabbrica. È già installato un sensore di pressione per il controllo della pressione d'acqua e un ulteriore raccordo ottimizzato rende possibile il collegamento del gruppo di sicurezza.

Separatore anti particolato integrato opzionale

Un fenomeno naturale usato con astuzia

Perchè sullo schermo di un PC si depone continuamente polvere? Dipende dal fatto, che le particelle di polvere si caricano elettrostaticamente e vengono così attratte dallo schermo. ETA approfitta di questo effetto nel separatore anti particolato. Attraverso un elettrodo posto nel canale fumi si crea un forte campo elettrico, che provoca la ionizzazione delle particelle. Le particelle cariche vengono quindi attratte verso le pareti del separatore anti particolato e non escono dal camino.

Durante la fase d'esercizio estrazione cenere, il separatore anti particolato viene pulito automaticamente. La polvere, assieme alla cenere, viene trasportato dalla caldaia nel box cenere posto anteriormente.

Dato che il separatore anti particolato è integrato nella eHack, in centrale termica non è necessario prevedere un ulteriore spazio e inoltre potrà essere installato anche in un secondo momento.

L'efficacia del separatore è molto elevata, nel ordine del 80-85%. Questo separatore, a bassi consumi elettrici, fa in modo che anche con combustibile di scarsa qualità l'emissione delle polveri siano minori.



La pulizia porta la massima efficienza

Nel sistema ETA la pulizia della camera di combustione e quella dello scambiatore di calore avviene in modo completamente automatico. Ciò aumenta l'efficienza e riduce al minimo le spese di manutenzione della caldaia. È necessario solo svuotare il box cenere grazie alla compressione della cenere e al grande volume del box cenere, che avviene comunque con meno frequenza che nei sistemi tradizionali.

Estrazione cenere automatica:

decisamente progressiva dato che la coclea d'estrazione cenere presenta dimensioni maggiori a quella dello stoker, i corpi estranei quali pietre e chiodi presenti nella cenere non diventano un problema. La coclea è estraibile facilmente verso la parte anteriore.

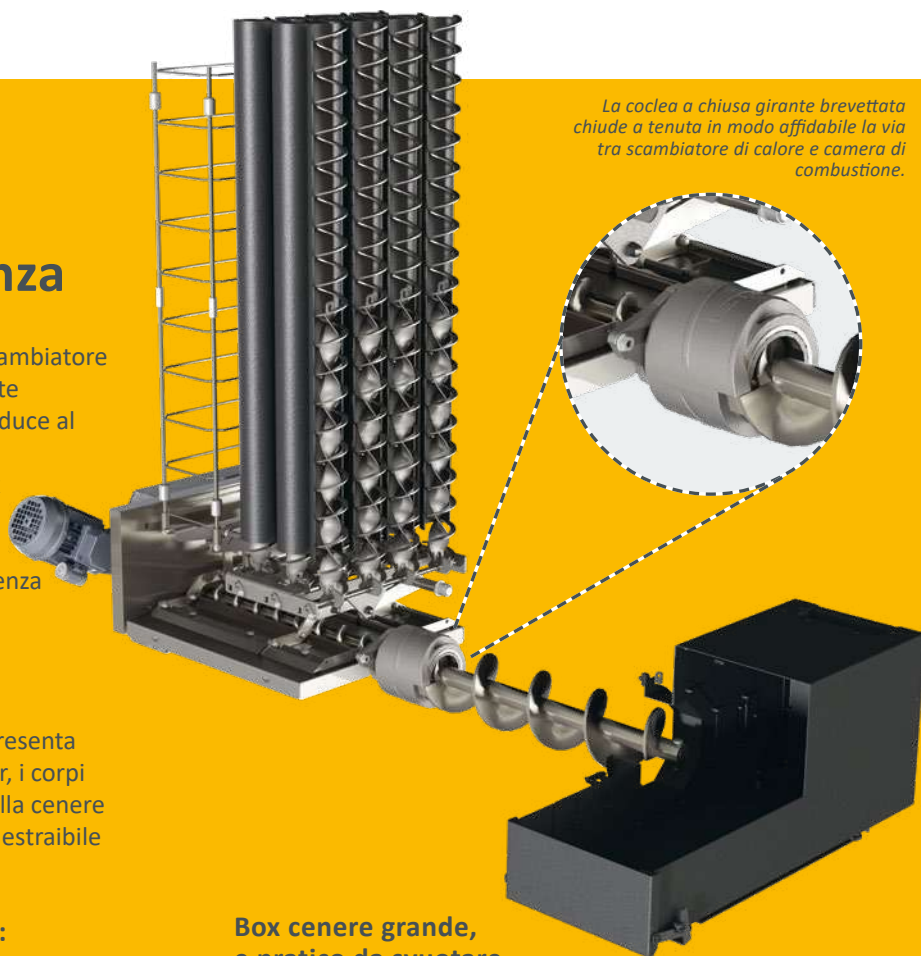
Pulizia dello scambiatore di calore:

rendimenti costantemente elevati. Un meccanismo speciale a molla pulisce i tubi dello scambiatore di calore e, con uno scossone all'indietro, fa cadere la cenere volatile che si accumula. Anche il separatore anti particolato integrato utilizza lo stesso meccanismo per la sua pulizia. Pulito ed efficiente: La cenere che va cadendo si raccoglie sulla vasta superficie del mini pavimento mobile e viene convogliata verso una coclea posta al centro.

Box cenere grande, e pratico da svuotare.

La cenere viene trasportata automaticamente nell'apposito box esterno. Le due coclee di estrazione cenere compattano la cenere e, rispetto ad altri sistemi, prolungano notevolmente gli intervalli di svuotamento. Il trasporto del box cenere può essere facilitato usando una carriola. Un apposita lamiera provvede che il trasporto avvenga in maniera pulita. Per lo svuotamento il coperchio con chiusura robusta potrà essere completamente tolto. In questo modo il box cenere durante lo svuotamento ci sta quasi in ogni bidone o container.

La coclea a chiusa girante brevettata chiude a tenuta affidabile la via tra scambiatore di calore e camera di combustione.



Sistemi di estrazione cenere esterni

Per permettere intervalli di svuotamento cenere più lunghi ETA propone un'estrazione cenere in contenitori esterni. I bidoni possono essere collocati a destra o a sinistra della caldaia in uno

spazio ridotto, grazie anche alla coclea flessibile senza anima.

Contenitore cenere con capacità di 240 l o 320 l

240 litri

Il contenitore in acciaio zincato a caldo è dotato di rotelle per facilitarne l'estrazione, soddisfa i requisiti della EN 840 ed è adatto al trasporto a carico di un'azienda di smaltimento.

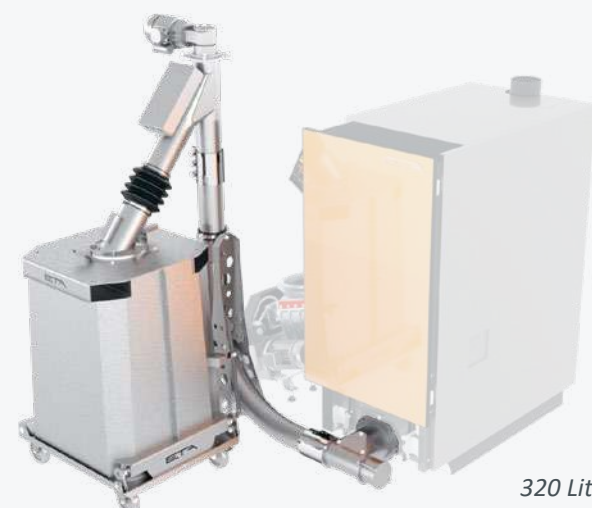


240 Litri

320 litri

Lo sportello disposto nel fondo del contenitore rende possibile uno svuotamento confortevole. Il contenitore può essere trasportato con un caricatore frontale o un impilatore per mezzo della forca per pallet.

Quando il contenitore poggia sulle ruote o se viene assicurato mediante un appoggio, è possibile sbloccare lo sportello del fondo. In seguito allo sbloccaggio, è possibile spostare lentamente il contenitore verso l'alto per aprire dolcemente lo sportello e minimizzare lo sviluppo di polvere.



320 Litri

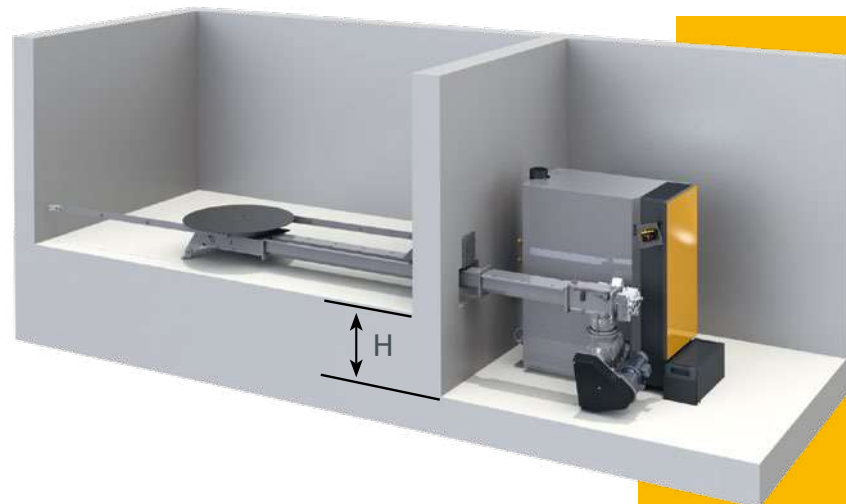
STOCCAGGIO ED ESTRAZIONE DEL COMBUSTIBILE

Come progettare il deposito? Come si garantisce un corretto trasporto del combustibile dal deposito alla caldaia? I sistemi ETA offrono diverse possibilità.

Un agitatore per ogni evenienza

L'agitatore ETA si adatta alle caratteristiche costruttive. L'ideale è che tra il deposito ed il locale caldaia vi sia una certa differenza di altezza, in

modo che l'agitatore possa funzionare in piano. Ma ETA consente anche un trasporto inclinato tra il deposito e la caldaia. Infatti è possibile regolare i piedini sotto l'agitatore. Ciò consente di adeguare con precisione l'inclinazione del sistema di trasporto.



Suggerimento ETA: formula empirica per il fabbisogno di cippato

35 kW x 2 per cippato pregiato = 70 msr/anno

35 kW x 3 per cippato di bassa qualità = 105 msr/anno

Per un sistema d'estrazione in piano, ossia orizzontale, è necessario una differenza d'altezza tra deposito e centrale termica pari a 690 mm.

ETA-Info: avvertenze per la pianificazione del deposito di cippato

- Gli agitatori a pavimento sono predisposti per un'altezza di carico massima di 5 metri.
- La coclea trasportatrice tra l'uscita del deposito e la caldaia non deve superare i 6 metri di lunghezza (L).



Con o senza fondo inclinato? Senza fondo inclinato il montaggio dell'agitatore a pavimento è più vantaggioso e si può fare affidamento su un funzionamento silenzioso. D'altra parte non sarà possibile svuotare in modo completamente automatico l'intero deposito. Al primo riempimento, questa parte viene semplicemente riempita con cippato molto secco. Se ci si decide invece per il fondo inclinato, nel deposito resterà una minore quantità di cippato.

Dal deposito alla caldaia

Una buona caldaia a cippato richiede poca manutenzione ed il trasporto del combustibile funziona in modo completamente automatico. Il sistema di estrazione ETA assicura che ciò avvenga senza problemi anche con cippato di pezzatura grossa.

L'articolazione a movimento libero assicura che il motore possa cambiare direzione per eliminare blocchi nella coclea di trasporto, senza che l'agitatore a pavimento giri nella direzione sbagliata.



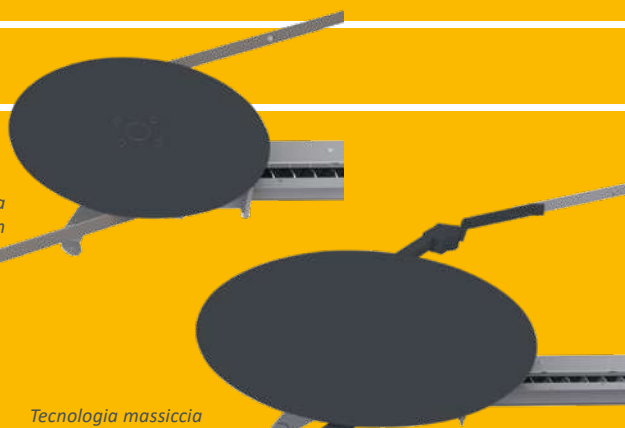
Disinvolta anche con pezzature grosse

Con ETA eHack è possibile bruciare anche cippato con pezzatura P31S (G50). Il sistema di estrazione ETA gestisce senza problemi pezzi di fino a 15 cm di lunghezza. In questo modo non vi è nulla che possa bloccarsi. Speciali coclee progressive garantiscono un agevole trasporto dal deposito alla caldaia. Per evitare intasamenti, specialmente nel passaggio dal trogolo aperto del deposito al trogolo chiuso all'esterno, è stata aumentata la distanza tra le singole spire della coclea di trasporto. In questo modo il materiale si allenta e viene garantito un flusso silenzioso e agevole del materiale, nonché un consumo elettrico ridotto.

Se comunque c'è un inceppamento il sistema non si arresta

Se nonostante tutto si verifica un intasamento del materiale, la sorveglianza elettrica della regolazione lo rileva immediatamente e muove le coclee nella direzione opposta finché il materiale si sblocca nuovamente e il trasporto del combustibile può continuare senza ostacoli. Per non danneggiare le molle, l'agitatore non può muoversi anch'esso nella direzione contraria. Se ne occupa l'articolazione a movimento libero: se le coclee si muovono all'indietro, l'agitatore a pavimento viene scollegato automaticamente dal motore.

Forti molle a balestra da 1,5 m fino a 4,0 m



Tecnologia massiccia per braccia articolate da 4,5 m fino a 6,0 m

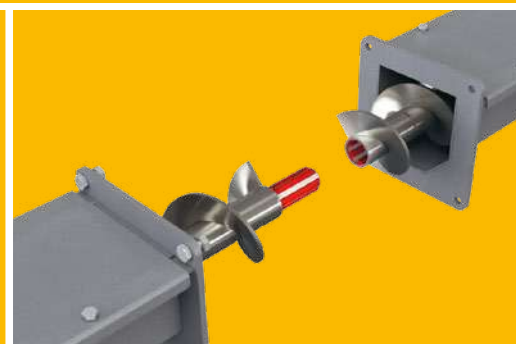
Una raccolta sempre ottimale del combustibile

Per i depositi di diametro compreso tra 1,5 e 4 metri sono disponibili agitatori a pavimento con robuste molle adattabili a passi di mezzo metro. Per depositi fino a 6 m ETA offre la tecnica con braccio articolato, nella quale l'agitatore è provvisto di un rinforzo extra.

Il sistema versatile

Nelle coclee di collegamento con pezzi standard è possibile raggiungere qualsiasi lunghezza fino a sei metri, a passi di 125 mm. Non è necessario saldare né tagliare i pezzi, basta infilarli uno nell'altro.

Niente tagli né saldature in cantiere: in caso di necessità, i pezzi del sistema di estrazione vengono semplicemente inseriti l'uno nell'altro.





Il percorso verso il calore

Dal deposito al sistema di trasporto nella camera di combustione: l'importante è l'interazione tra componenti di qualità adattabili al locale!

- 1 **Agitatore a pavimento:** a seconda delle dimensioni del deposito sono disponibili agitatori a pavimento con diametro da 1,5m a 4,0m con robusti bracci a molla oppure da 4,5 m - 6,0 m con bracci articolati.
- 2 **Articolazione con funzione a ruota libera:** quando, a causa di un blocco, la coclea del trasporto combustibile si muove in senso contrario, l'articolazione disaccoppia l'agitatore, proteggendo in questo modo le molle a balestra.
- 3 **Canale trasporto aperto:** grazie all'ampia sezione del trogolo ed alla coclea d'estrazione a passo progressivo, il trasporto, anche di cippato grosso, avviene in modo silenzioso, con minor usura e bassi consumi elettrici.
- 4 **Sistema modulare e flessibile:** il sistema d'estrazione del materiale di combustione può essere realizzato in modo flessibile, a seconda degli spazi a disposizione. Il montaggio è facile e veloce, non è né necessario tagliare né saldare i componenti poiché basta innestarli con prese di forza accoppiate dinamicamente.
- 5 **Motori ad ingranaggio cilindrico:** azionano l'intero sistema di trasporto comprensivo l'agitatore a pavimento. Grazie alla sorveglianza elettrica attiva, la regolazione rileva subito se per il trasporto viene utilizzata troppa forza, ossia se in qualche punto del sistema si è creato un blocco. In tal caso il senso di rotazione della coclea cambia fino a tre volte per sbloccare il materiale.
- 6 **Raccordo sferico sul vano di caduta:** assicura un collegamento flessibile tra il sistema di trasporto e la caldaia. È possibile adattare l'inclinazione e l'angolo alle esigenze dell'edificio. Una guarnizione integrata assicura un funzionamento pulito senza fuoriuscita di polvere.
- 7 **Chiusa girante a monocamera brevettata:** Essa impedisce in modo affidabile il ritorno di fiamma e assicura la massima sicurezza. Con un diametro di 18 cm dispone di una camera di grande dimensione, che grazie all'arresto automatico della chiusa girante viene riempita solo a dispositivo fermo. Funziona dunque in modo particolarmente efficiente e con un basso consumo di corrente. Non ha neppure bisogno di un motore proprio, poiché viene azionata insieme alla coclea stoker. Una lama temperata con controlama taglia in modo affidabile i pezzi troppo lunghi del combustibile. In questo modo non vi è nulla che possa bloccarsi.
- 8 **Coclea stoker ascendente:** grazie al grande diametro, essa riesce a trasportare, senza particolare resistenza, il cippato grosso nella camera di combustione.
- 9 **Regolazione Touchscreen a microprocessore:** con pochi tocchi delle dita avete sotto controllo, in modo molto intuitivo, tutta la guida ai vari menu. Se la caldaia è collegata a internet, avverte tramite e-mail, quando è necessario ad esempio svuotare il box cenere. Inoltre è possibile utilizzare la piattaforma di comunicazione gratuita meinETA con la rete partner, così come gli aggiornamenti gratuiti del software mediante collegamento USB.



10 Aspiratore: questo ventilatore assicura la depressione della caldaia, garantendo la massima silenziosità. Inoltre regola la quantità d'aria al suo interno garantendo così la sicurezza nel locale caldaia. Diversamente dai sistemi tradizionali, non è necessaria una ventola di pressione supplementare. In questo modo si risparmia energia.

11 Pulizia dello scambiatore di calore: lo scambiatore di calore viene pulito in modo completamente automatico mediante turbolatori. Ciò assicura rendimenti elevati e costanti.

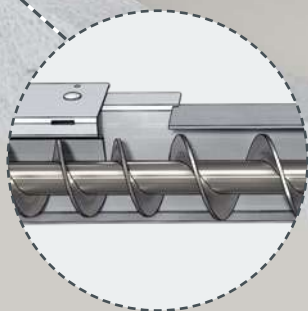
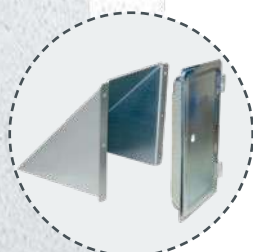
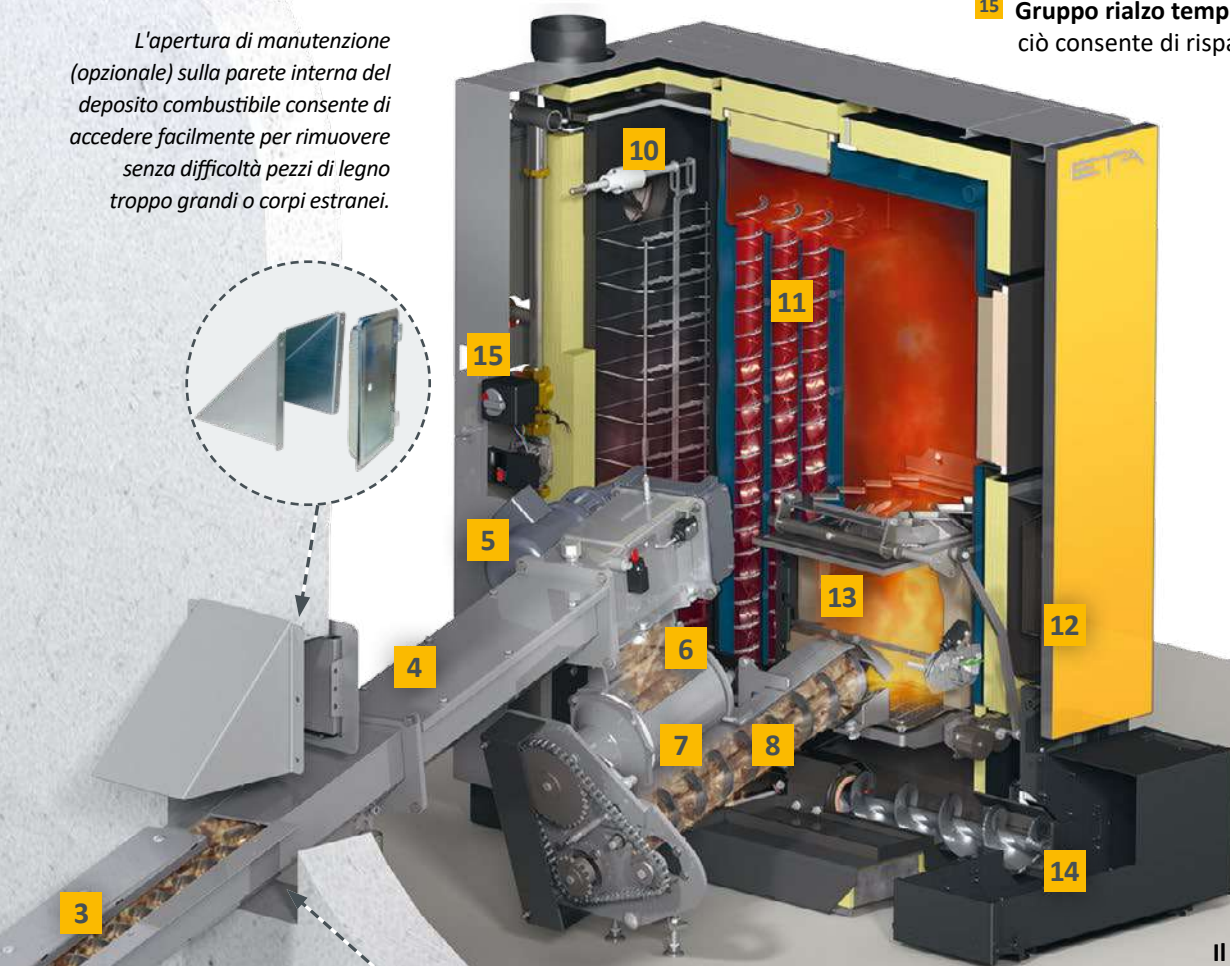
12 Valvola d'aria primaria e secondaria: entrambe le valvole sono gestite attraverso la sonda lambda, in modo tale che nella camera di combustione giunga sempre la quantità d'aria ideale per la combustione.

13 Camera di combustione a incandescenza: per sgombrare completamente la camera di combustione dalla cenere, la griglia si gira automaticamente per 360°, la cenere cade senza attrito. In questo modo il funzionamento non viene compromesso da corpi estranei presenti nella cenere, ad esempio pietre o chiodi.

14 Estrazione cenere automatica in recipiente esterno: attraverso le coclee ceneri, la cenere viene estratta dallo scambiatore di calore, dalla camera di combustione e dal separatore anti particolato (opzionale) verso un box cenere, nel quale viene compressa. Questo fa in modo che gli intervalli d'estrazione cenere siano più lunghi.

15 Gruppo rialzo temperatura ritorno integrato: ciò consente di risparmiare spazio e agevola il montaggio.

L'apertura di manutenzione (opzionale) sulla parete interna del deposito combustibile consente di accedere facilmente per rimuovere senza difficoltà pezzi di legno troppo grandi o corpi estranei.



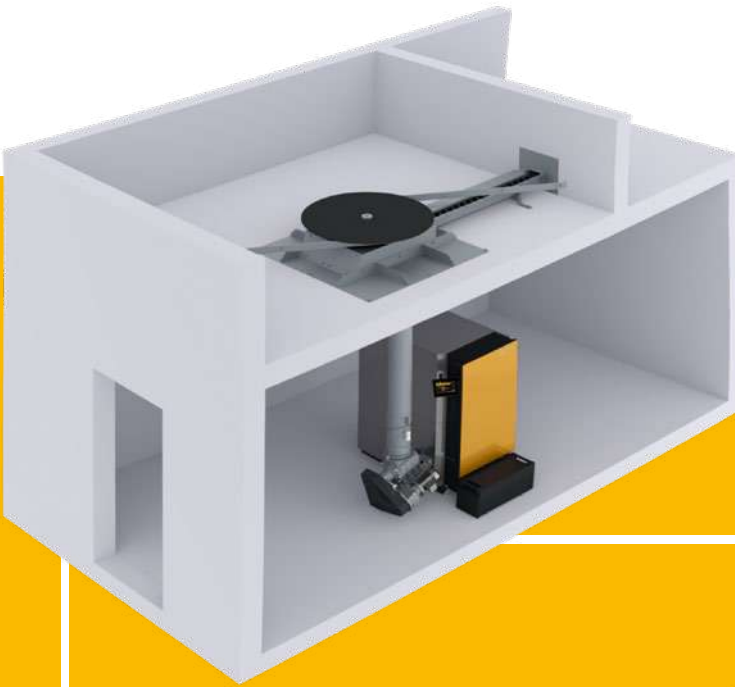
Coclea con passo progressivo: attraverso la variazione dell'inclinazione e del diametro il trasporto del combustibile avviene in maniera silenziosa, con minor usura e minor consumo di corrente.

Il percorso attraverso la caldaia:

- Combustibile
- Gas di scarico
- Acqua riscaldamento

Soluzioni speciali su richiesta

Il sistema modulare consente di realizzare un sistema di estrazione tecnicamente perfetto per quasi ogni tipo di situazione e con un eccellente rapporto qualità - prezzo.



Agitatore con scarico centrale

Un agitatore con scarico centrale assicura uno svuotamento del deposito di cippato direttamente sopra la caldaia.

Coclea intermedia

Per superare dislivelli, cambi di direzione e distanze di fino a 6 m, è possibile ricorrere a coclee intermedie. Queste coclee non dovrebbero avere una pendenza maggiore di 30°. Le coclee intermedie vengono utilizzate anche per il collegamento a sistemi di estrazione esistenti.

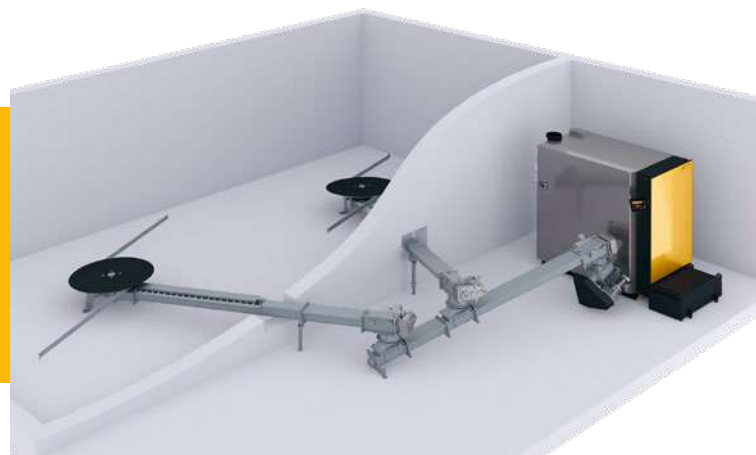


Agitatore a doppia coclea

Due caldaie per un agitatore L'agitatore dispone di un azionamento comandato da una o anche da entrambe le caldaie. Questa realizzazione mette a disposizione il vantaggio di uno svuotamento del deposito uniforme indipendentemente dai tempi di funzionamento delle due caldaie.

Estrazione doppia

L'estrazione da vani quadrati può essere realizzata con due agitatori e una coclea intermedia.



La soluzione per chi riscalda con pellet

Se lo spazio disponibile per un deposito di cippato è poco, i pellet sono la soluzione ideale poiché la loro densità energetica è circa il quadruplo di quella del cippato. In questo modo, per la stessa potenzialità calorifera basta un quarto dello spazio del deposito.

Avvertenze per la pianificazione di un deposito di pellet con agitatore

- I pellet sono molto più pesanti del cippato. Pertanto i pellet possono essere stoccati sopra gli agitatori fino a un'altezza massima di 2 metri.
- Per non tritare i pellet, devono essere utilizzati esclusivamente agitatori con bracci a molle con un diametro fino a 4 m e l'angolo d'inclinazione della coclea minore a 12°.
- La coclea trasportatrice aperta all'interno del deposito deve essere provvista di una speciale copertura in lamiera per proteggere i pellet.
- La coclea trasportatrice tra l'uscita del deposito e la caldaia non deve superare 1,5 metri di lunghezza.

Chi desidera utilizzare la caldaia esclusivamente con pellet...

... per il trasporto del combustibile dovrebbe affidarsi alle coclee di estrazione appositamente sviluppate da ETA per i pellet. Inoltre la coclea di estrazione ETA consente di rovesciare il combustibile da un'altezza sensibilmente maggiore.

Avvertenza per la pianificazione di depositi di pellet con coclea di estrazione:

- La coclea trasportatrice con canale aperta all'interno del deposito può avere una lunghezza massima di sei metri, la lunghezza totale della coclea trasportatrice con canale aperto e chiuso deve essere di massi mo otto metri.
- Tenendo conto della statica dell'edificio, il combustibile può essere rovesciato sulle coclee da un'altezza massima di sei metri.



Gioco matematico

Un impianto con un carico termico di 45 kW consuma annualmente circa 15 tonnellate di pellet, corrispondenti a 23 m³.

Per caricare il deposito una volta all'anno, incluso riserva, è sufficiente un volume di soli 30 m³.

Il risultato è una dimensione del deposito di:
4 x 4 m agitatore (max. 2 m di altezza di carico)
2 x 5 m coclea (con 4,5 m di altezza di carico)



Riempimento del magazzino: facile, sicuro, pulito

Soprattutto nel riscaldamento con cippato è importante pensare una buona soluzione per il riempimento del magazzino, poiché in questo modo si risparmiano tempo e nervi per molti anni.



Riempimento a livello del suolo

Questa forma di deposito è un classico nelle fattorie oppure aziende artigianali. È il modo più economico e facile di immagazzinare il cippato. Ove sono a disposizione attrezzature come per esempio caricatore frontale, ribaltabile o carrelli, questi possono essere utilizzati ancora meglio. Anche il lavoro ed il tempo necessari per il riempimento vengono ridotti al minimo. Con unità di trasporto di grande volume come ribaltabili o carrelli, il materiale viene scaricato

direttamente nei sistemi di estrazione. I sistemi d'estrazione ETA consentono altezze di carico estremamente alte. Con un caricatore frontale o telescopico, il cippato viene solo accumulato.

ETA consiglia: Protezione avviamento
Suggerimento ETA: Protezione contro danneggiamenti involontari dell'agitatore durante il caricamento.

Scarico in un deposito posto più in basso del livello di accesso

L'apertura deve essere di grandi dimensioni per garantire un buon riempimento del cippato anche in presenza di un cono con una forte pendenza. Idealmente, la lunghezza ideale dovrebbe coprire l'intero diametro del deposito e avere una larghezza di 2 m. Con questo sistema sono possibili diametri del deposito fino a 6 m. Per evitare la formazione di ponti, il diametro dell'agitatore non dovrebbe mai essere inferiore a quello del deposito. Se si costruisce un nuovo deposito, l'ideale è scegliere una pianta circolare, per la quale basta una fossa per liquami convenzionale; Ciò risulta particolarmente economico.





Coclea di caricamento o bocchettone di alimentazione per cantine

Questa soluzione è ideale se si desidera utilizzare ambienti esistenti o avere l'impianto a cippato direttamente in casa. La coclea di caricamento può essere montata in molti modi, anche inclinata rispetto all'asse del locale o in salita, ed è possibile regolarla in modo continuo fino a 45°. In questo caso sono consentiti agitatori a pavimento con un

diametro fino a 6 m. Nei locali alti meno della metà del diametro dell'agitatore è consigliabile installare due coclee per poter riempire il deposito in modo ottimale.

Se le caratteristiche della costruzione non consentono l'installazione di un canale di caricamento o se l'accesso del trasporto del cippato è difficile, è possibile trarre il cippato dall'autocisterna con un bocchettone di alimentazione. I bocchettoni di alimentazione sono la soluzione migliore anche in caso di utilizzo esclusivo di pellet.

ETA-Extra: Innanzitutto la Sicurezza

Tutti i trogoli di caricamento aperti presentano una griglia di protezione. Ciò protegge dagli infortuni quando la coclea è in funzione.

Coclea verticale e centrifuga per depositi alti

Questa soluzione è adatta per il cippato a grana grossa con una bassa percentuale di pezzi piccoli, non per i pellet. Viene utilizzata per depositi grandi, ad esempio quando il locale caldaia viene integrato in ambienti alti o quando la superficie di base disponibile è ridotta. Con la coclea verticale è possibile trasportare il cippato fino ad un'altezza di 8 metri. La percentuale di pezzi piccoli del cippato non deve essere troppo elevata, in modo da consentire alla centrifuga di lanciarlo lontano e di distribuirlo nel miglior modo possibile.



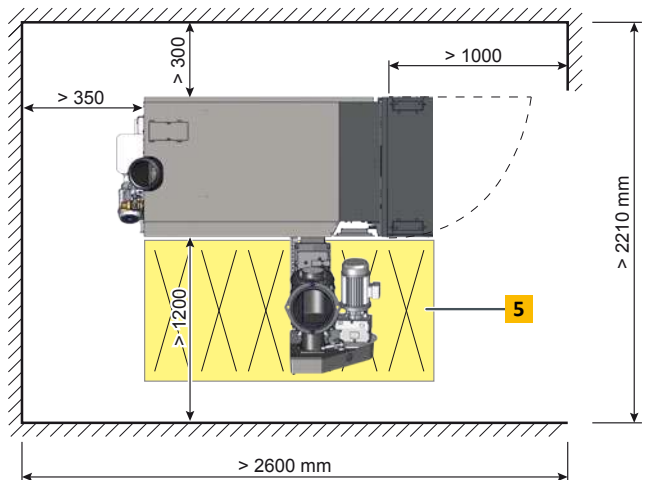
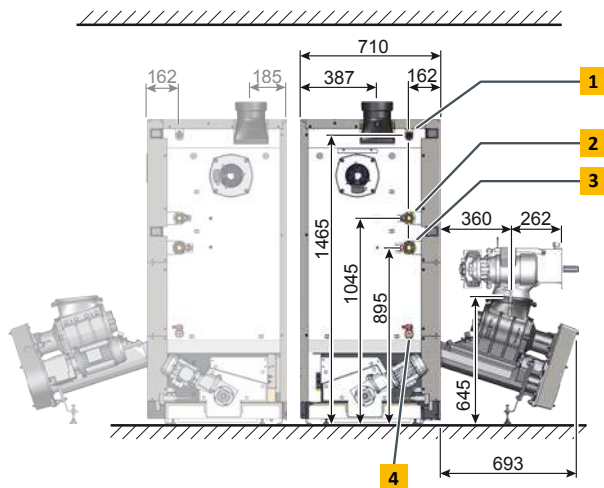
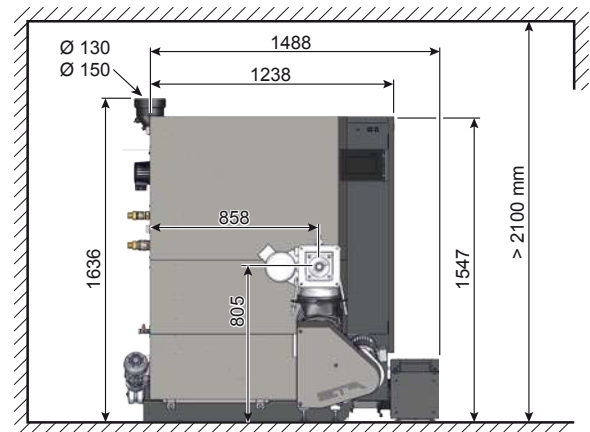
Coclea verticale con coclea di riempimento

Come nel sistema di riempimento mediante centrifuga, anche qui il cippato viene alimentato verticalmente per un tratto di fino a 8 m. In seguito il materiale è introdotto nel deposito con un'altra coclea. Con questa variante è possibile sfruttare in modo ottimale lo spazio sotto la pendenza del tetto.

La ETA **eHACK** 20 fino a 50 kW

- 1** Raccordo per valvola di sicurezza, manometro e sfiato, R1/2" filettatura interna
- 2** Mandata, R5/4"
- 3** Ritorno, R5/4"
- 4** Rubinetto di carico e scarico
- 5** Zona di manutenzione da tenere libera

La caldaia può essere fornita a scelta con alimentazione del materiale sul lato sinistro o destro.





Caldaia a cippato eHACK		20	25	32	45	50
Campo potenza nominale cippato M25 BD 150 (W25-S160)	kW	5,9-19,9	7,6-25,4	7,6-32	7,6-45	14,9 - 49,9
Campo potenza nominale pellet	kW	-	7,5-25,4	7,5-32	7,5-45	14,9 - 49,9
Classe di efficienza energetica**		A ⁺	A ⁺	A ⁺	A ⁺	A ⁺
Rendimento con cippato a carico parziale / nominale*	%	91,2 / 94,0	92,9 / 94,6	92,9 / 94,6	92,9 / 94,7	93,3 / 94,7
Rendimento pellet a carico parziale / nominale*	%	-	93,4 / 94,6	93,4 / 94,3	93,4 / 93,7	93,4 / 93,6
Dimensioni di introduzione L x P x A	mm	710 x 1.430 x 1.610				
Peso con / senza stoker con chiusa girante	kg	830 / 712				
Contenuto idrico	Litri	153				
Prevalenza residua libera della pompa (con ΔT = 20°C) per il funzionamento con puffer.	mWs / m ³ /h	5,5 / 0,86	5,2 / 1,08	4,1 / 1,38	2,8 / 1,92	2,0 / 2,13
Capacità contenitore cenere	Litri	52				
Tiraggio necessario a carico	Pa	>5 oltre i 15 Pa è necessario un regolatore di tiraggio				
Assorbimento elettrico con cippato a carico parziale / nominale (=Valore con filtro anti particolato integrato)	W	52 / 74 (72 / 94)	56 / 83 (76 / 103)	56 / 94 (76 / 114)	56 / 121 (76 / 141)	57 / 124 (87 / 154)
Assorbimento elettrico con pellet a carico parziale / nominale (=Valore con filtro anti particolato integrato)	W	- (-)	44 / 63 (64 / 83)	44 / 71 (64 / 91)	44 / 84 (64 / 104)	46 / 92 (76 / 122)
Assorbimento elettrico in standby	W	12				
Massima pressione di esercizio ammissibile	bar	3				
Campo di impostazione termoregolatore	°C	70 – 85				
Massima temperatura di esercizio ammissibile	°C	95				
Temperatura di ritorno minima	°C	60				
Classe caldaia		5 secondo EN303-5:2012				
Combustibili idonei		Cippato ISO 17225-4, P16S-P31S (G30-G50), massimo 35% di contenuto idrico [M]; ENplusA1				
Allacciamento elettrico		400 V AC / 50 Hz / 13 A / 3P+N+PE				

*Valori tratti dai rapporti di prova

** Etichetta energetica per sistema (caldaia + regolazione)

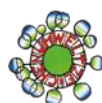
Con riserva di modifiche tecniche ed errori di stampa!



Conforme alle normative UE



Marchio di qualità Holzenergie Svizzera

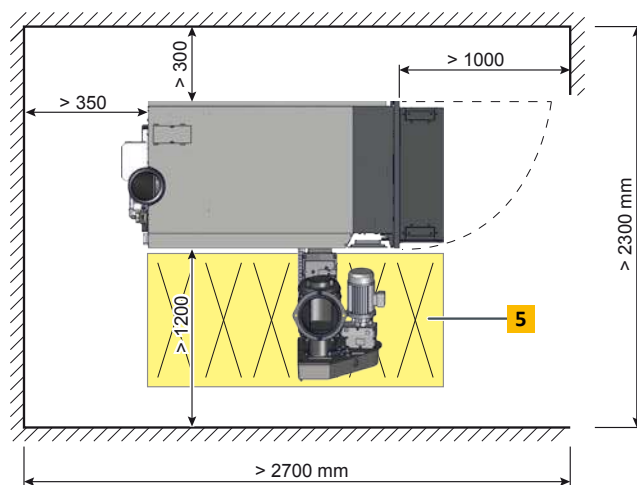
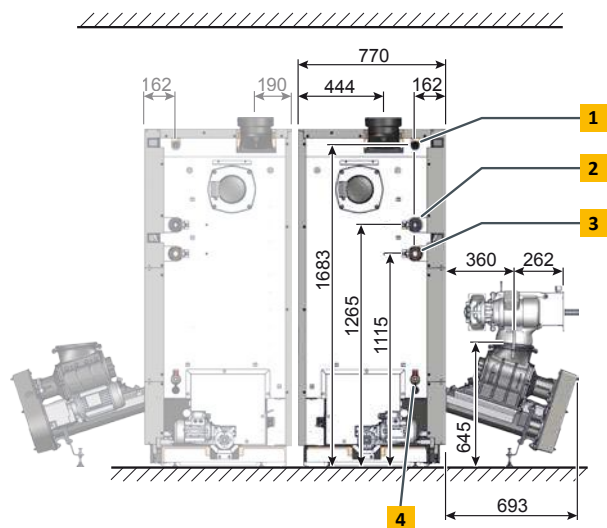
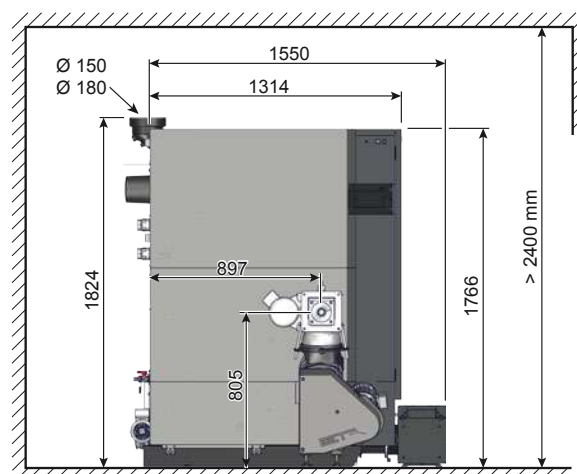


Marchio ambientale austriaco

La ETA *e*HACK 60 fino a 80 kW

- 1** Raccordo per valvola di sicurezza, manometro e sfiato, R3/4" filettatura interna
- 2** Mandata, R6/4"
- 3** Ritorno, R6/4"
- 4** Rubinetto di carico e scarico
- 5** Zona di manutenzione da tenere libera

La caldaia può essere fornita a scelta con alimentazione del materiale sul lato sinistro o destro.





Caldaia a cippato eHACK		60	70	80
Campo potenza nominale cippato, M25 BD 150 (W25-S160)	kW	17,9-59,9	20,9-69,9	23,2-79,9
Campo potenza nominale pellet	kW	17,9-59,9	20,9-69,9	23,2-85
Classe di efficienza energetica**		A++	A++	-
Rendimento con cippato a carico parziale / nominale*	%	94,1 / 94,7	94,9 / 94,6	95,7 / 94,6
Rendimento pellet a carico parziale / nominale*	%	93,4 / 93,5	93,3 / 93,3	93,3 / 93,1
Dimensioni di introduzione L x P x A	mm	770 x 1.455 x 1.826		
Peso con / senza stoker con chiusa girante	kg	1.110 / 992		
Capacità idrica	Litri	203		
Prevalenza residua libera della pompa (con $\Delta T=20$ K) per il funzionamento con buffer	mWs / m ³ /h	4,5 / 2,6	3,7 / 3	2,5 / 3,4
Capacità contenitore cenere	Litri	52		
Tiraggio necessario a carico	Pa	>5 oltre i 15 Pa è necessario un regolatore di tiraggio		
Assorbimento elettrico con cippato a carico parziale / nominale (=Valore con filtro anti particolato integrato)	W	59 / 131 (89 / 161)	61 / 138 (91 / 168)	63 / 145 (93 / 175)
Assorbimento elettrico con pellet a carico parziale / nominale (=Valore con filtro anti particolato integrato)	W	50 / 108 (80 / 138)	55 / 124 (85 / 154)	59 / 140 (89 / 170)
Assorbimento elettrico in standby	W	15	15	15
Massima pressione di esercizio ammissibile	bar	3		
Campo di impostazione termoregolatore	°C	70 – 85		
Massima temperatura di esercizio ammissibile	°C	95		
Temperatura di ritorno minima	°C	60		
Classe caldaia		5 secondo EN 303-5:2012		
Combustibili idonei		Cippato ISO 17225-4, P16S-P31S(G30-G50), massimo 35% di contenuto idrico; Pellet ISO 17225-2-A1, ENplus-A1		
Allacciamento elettrico		400 V AC / 50 Hz / 13 A / 3P + N + PE		

*Valori tratti dai rapporti di prova

** Etichetta energetica per sistema (caldaia + regolazione)

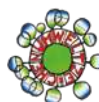
Con riserva di modifiche tecniche ed errori di stampa!



Conforme alle normative UE



Marchio di qualità Holzenergie Svizzera

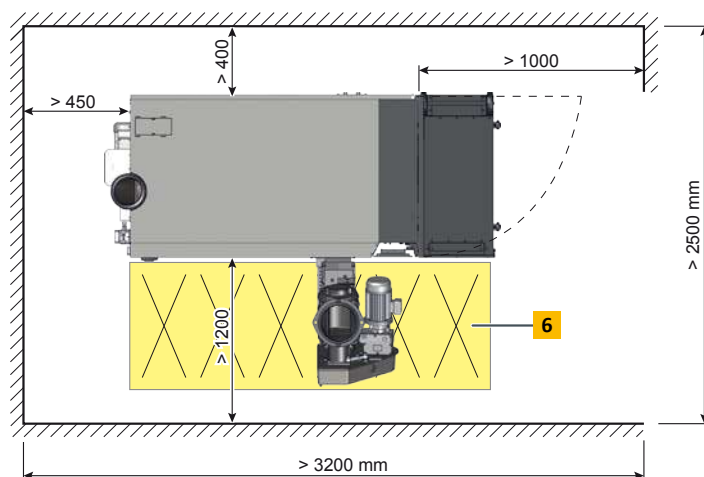
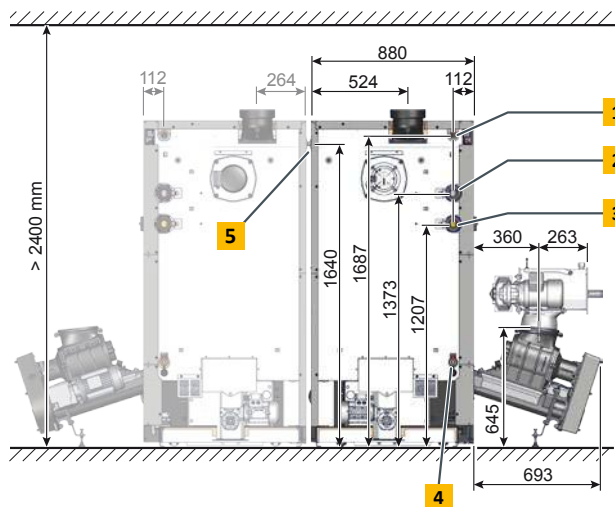
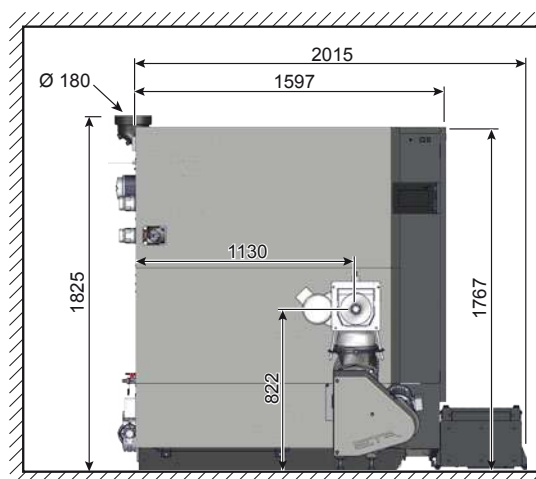


Marchio ambientale austriaco

La ETA *eHACK* 100 fino a 130 kW

- 1 Raccordo per valvola di sicurezza, manometro e sfiato, R1"
- 2 Mandata, R2"
- 3 Ritorno, R2"
- 4 Rubinetto di carico e scarico
- 5 Scambiatore di calore di sicurezza R1/2"
- 6 Zona di manutenzione da tenere libera

La caldaia può essere fornita a scelta con alimentazione del materiale sul lato sinistro o destro.





Caldaia a cippato eHACK		100	110	120	130
Campo potenza nominale cippato, M25 BD 150 (W25-S160)	kW	29,9 - 99,9	32,9 - 109,9	35,9 - 119,9	38,9 - 129,9
Campo potenza nominale pellet	kW	29,9 - 99,9	32,9 - 109,9	35,9 - 119,9	38,9 - 129,9
Rendimento con cippato a carico parziale / nominale*	%	95,1 / 93,8	94,8 / 93,4	94,6 / 93,0	94,3 - 92,6
Rendimento pellet a carico parziale / nominale*	%	92,8 / 93,0	92,4 / 93,0	92,0 / 92,9	91,6 - 92,9
Dimensioni di introduzione L x P x A	mm	922 x 1.764 x 1.825			
Peso con / senza stoker con chiusa girante	kg	1.447 / 1.329			
Capacità idrica	Litri	272			
Prevalenza residua libera della pompa (con $\Delta T=20$ K) per il funzionamento con buffer	mWs / m ³ /h	3,3 / 4,3	2,5 / 4,7	1,6 / 5,1	1,3 / 5,5
Capacità contenitore cenere	Litri	94			
Tiraggio necessario a carico	Pa	> 5 Pa Un limitatore del tiraggio è sempre necessario (≤ 15 Pa)			
Assorbimento elettrico con cippato a carico parziale / nominale (=Valore con filtro anti particolato integrato)	W	53 / 176 (152 / 263)			
Assorbimento elettrico con pellet a carico parziale / nominale (=Valore con filtro anti particolato integrato)	W	49 / 124 (148 / 211)			
Assorbimento elettrico in standby	W	13			
Massima pressione di esercizio ammissibile	bar	3			
Campo di impostazione termoregolatore	°C	70 - 90			
Massima temperatura di esercizio ammissibile	°C	95			
Temperatura di ritorno minima	°C	60			
Classe caldaia		5 secondo EN 303-5:2012			
Combustibili idonei		Cippato ISO 17225-4, P16S-P31S(G30-G50), massimo 35% di contenuto idrico; Pellet ISO 17225-2-A1, ENplus-A1			
Allacciamento elettrico		400 V AC / 50 Hz / 13 A / 3P + N + PE			

*Valori tratti dai rapporti di prova

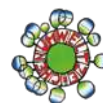
Con riserva di modifiche tecniche ed errori di stampa!



Conforme alle normative UE



Marchio di qualità Holzenergie Svizzera

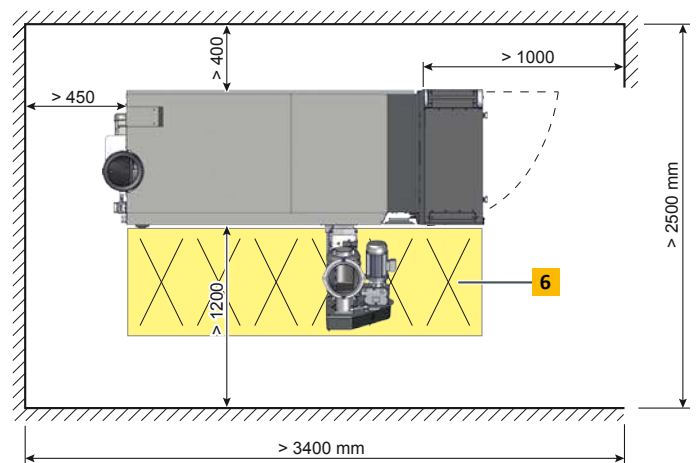
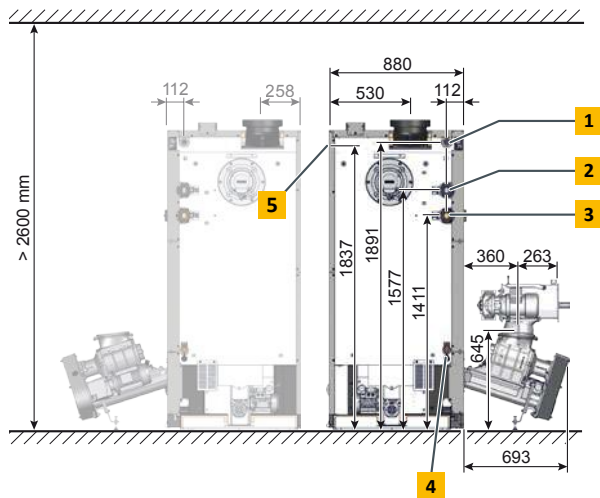
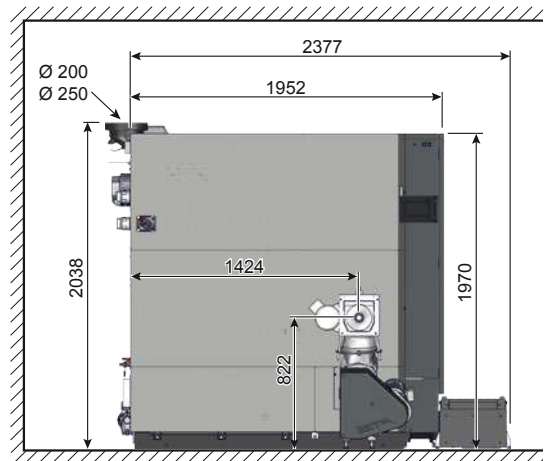


Marchio ambientale austriaco

La ETA eHACK 140 fino a 170 kW

- 1 Raccordo per valvola di sicurezza, manometro e sfiato, R1"
- 2 Mandata, R2"
- 3 Ritorno, R2"
- 4 Rubinetto di carico e scarico
- 5 Scambiatore di calore di sicurezza R1/2"
- 6 Zona di manutenzione da tenere libera

La caldaia può essere fornita a scelta con alimentazione del materiale sul lato sinistro o destro.





Caldia a cippato eHACK		140	150	160	170
Campo potenza nominale cippato, M25 BD 150 (W25-S160)	kW	41,9 - 139,9	44,9 - 149,9	47,9 - 159,9	50,9 - 169,9
Campo potenza nominale pellet	kW	41,9 - 139,9	44,9 - 149,9	47,9 - 159,9	50,9 - 169,9
Rendimento con cippato a carico parziale / nominale*	%	95,1 / 93,5	95,3 / 93,8	95,6 / 94,1	95,9 / 94,4
Rendimento pellet a carico parziale / nominale*	%	92,8 / 93,4	93,1 / 93,6	93,5 / 93,9	93,9 / 94,1
Dimensioni di introduzione L x P x A	mm	905 x 2.073 x 1.970			
Peso con / senza stoker con chiusa girante	kg	1.800 / 1.682			
Capacità idrica	Liter	347			
Prevalenza residua libera della pompa (con ΔT=20 K) per il funzionamento con buffer	mWs / m3/h	4,8 / 6,0	4,2 / 6,4	3,4 / 6,8	2,7 / 7,2
Capacità contenitore cenere	Liter	94			
Tiraggio necessario a carico parziale / nominale	Pa	> 5 Pa Un limitatore del tiraggio è sempre necessario (≤15 Pa)			
Assorbimento elettrico con cippato a carico parziale / nominale (=Valore con filtro anti particolato integrato)	W	80 / 286 (179 / 288)			
Assorbimento elettrico con pellet a carico parziale / nominale (=Valore con filtro anti particolato integrato)	W	60 / 162 (159 / 164)			
Assorbimento elettrico in standby	W	15			
Massima pressione di esercizio ammissibile	bar	3			
Campo di impostazione termoregolatore	°C	70 – 90			
Massima temperatura di esercizio ammissibile	°C	95			
Temperatura di ritorno minima	°C	60			
Classe caldaia		5 secondo EN 303-5:2012			
Combustibili idonei		Cippato ISO 17225-4, P16S-P31S(G30-G50), massimo 35% di contenuto idrico; Pellet ISO 17225-2-A1, ENplus-A1			
Allacciamento elettrico		400 V AC / 50 Hz / 16 A / 3P + N + PE			

*Valori tratti dai rapporti di prova

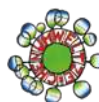
Con riserva di modifiche tecniche ed errori di stampa!



Conforme alle normative UE



Marchio di qualità Holzenergie Svizzera

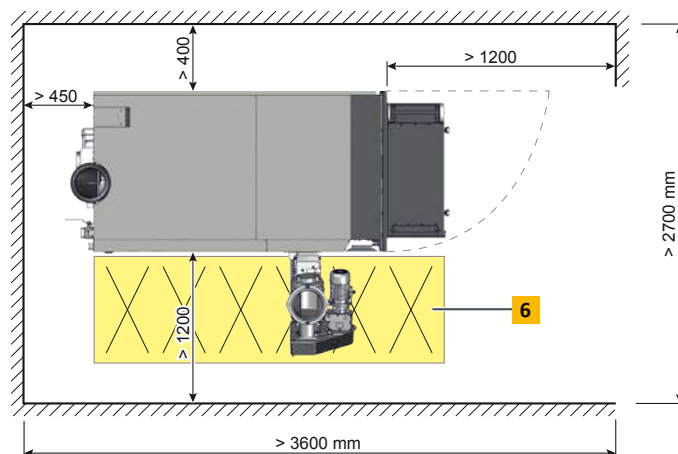
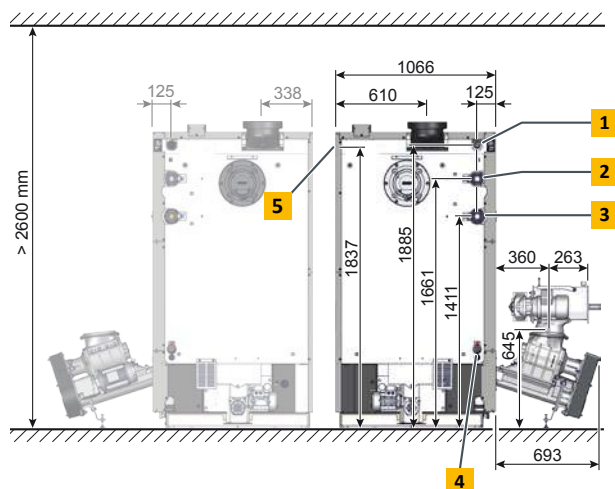
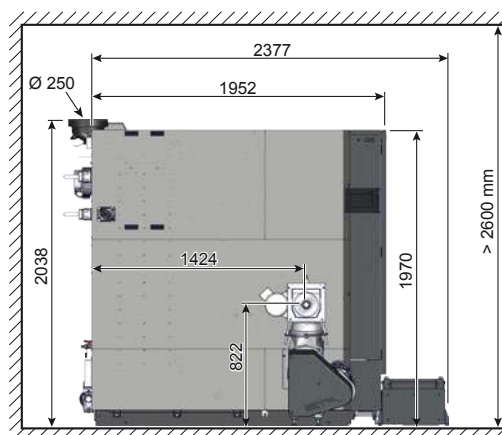


Marchio ambientale austriaco

La ETA eHACK 180 fino a 240 kW

- 1** Attacco per valvola di sicurezza, manometro e sfiato, R5/4"
- 2** Mandata, R2"
- 3** Ritorno, R2"
- 4** Rubinetto di carico e scarico
- 5** Scambiatore di calore di sicurezza R1/2"
- 6** Zona di manutenzione da tenere libera

La caldaia può essere fornita a scelta con alimentazione del materiale sul lato sinistro o destro.





Caldaia a cippato eHACK		180	200	220	240
Campo potenza nominale cippato, M25 BD 150 (W25-S160)	kW	53,9 - 179,9	59,9 - 199,9	65,9 - 219,9	71,4 - 238
Campo potenza nominale pellet	kW	53,9 - 179,9	59,9 - 199,9	65,9 - 219,9	71,9 - 239,9
Rendimento con cippato a carico parziale / nominale*	%	96,1 / 94,7	96,6 / 94,3	97,9 / 94,7	97,6 / 96,3
Rendimento pellet a carico parziale / nominale*	%	94,3 / 94,0	95,2 / 94,5	96,2 / 94,9	97,1 / 95,4
Dimensioni di introduzione L x P x A	mm	1.076 x 2.073 x 1.970			
Peso con / senza stoker con chiusa girante	kg	2.100 / 1.982			
Capacità idrica	Liter	434			
Prevalenza residua libera della pompa (con $\Delta T=20$ K) per il funzionamento con buffer	mWs / m ³ /h	6,5 / 7,7	5,5 / 8,5	4,0 / 9,4	2,5 / 10,2
Capacità contenitore cenere	Liter	94			
Tiraggio necessario a carico parziale / nominale	Pa	> 5 Pa Un limitatore del tiraggio è sempre necessario (≤ 15 Pa)			
Assorbimento elettrico con cippato a carico parziale / nominale (=Valore con filtro anti particolato integrato)	W	126 / 473 (390 / 743)			
Assorbimento elettrico con pellet a carico parziale / nominale (=Valore con filtro anti particolato integrato)	W	78 / 227 (358 / 487)			
Assorbimento elettrico in standby	W	17			
Massima pressione di esercizio ammissibile	bar	3			
Campo di impostazione termoregolatore	°C	70 - 90			
Massima temperatura di esercizio ammissibile	°C	95			
Temperatura di ritorno minima	°C	60			
Classe caldaia		5 secondo EN 303-5:2012			
Combustibili idonei		Cippato ISO 17225-4, P16S-P31S(G30-G50), massimo 35% di contenuto idrico; Pellet ISO 17225-2-A1, ENplus-A1			
Allacciamento elettrico		400 V AC / 50 Hz / 16 A / 3P + N + PE			

*Valori tratti dai rapporti di prova

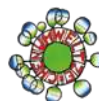
Con riserva di modifiche tecniche ed errori di stampa!



Conforme alle normative UE

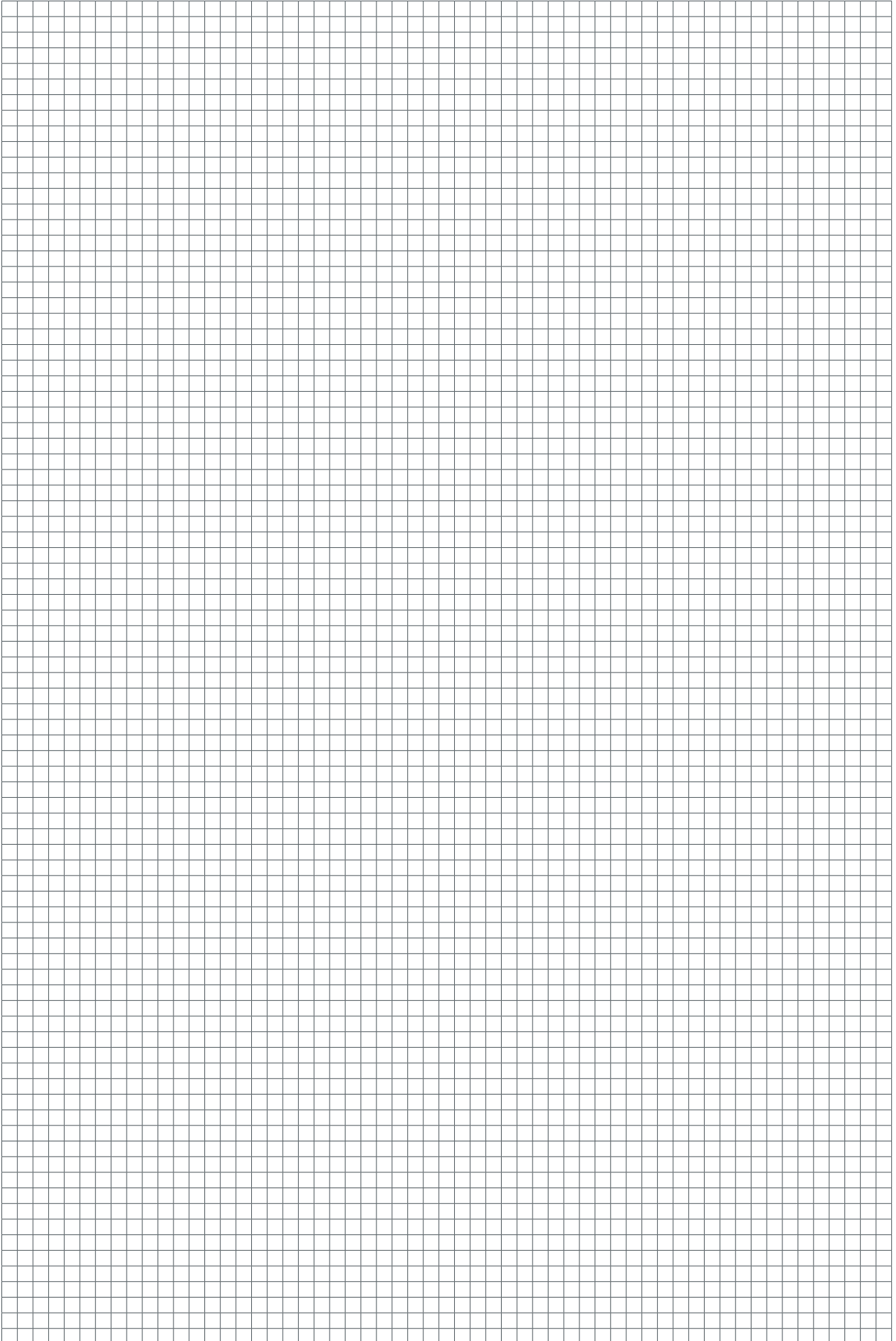


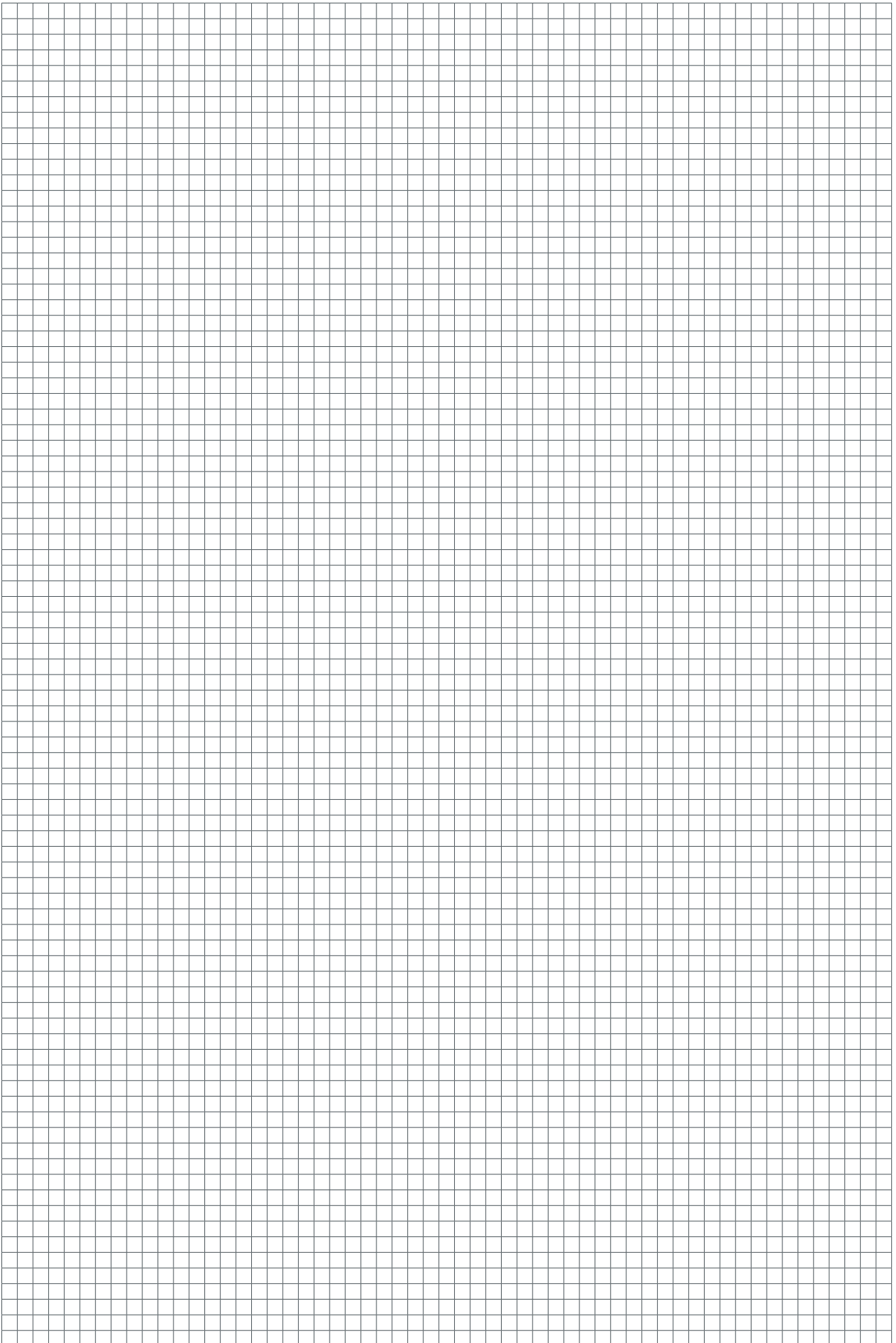
Marchio di qualità Holzenergie Svizzera



Marchio ambientale austriaco

APPUNTI







ETA Caldaie a pellet

ETA PU PelletsUnit	7 - 15 kW
ETA ePE Caldaia a pellet	7 - 20 kW
ETA PC PelletsCompact	20 - 105 kW
ETA ePE-K Caldaia a pellet	100 - 240 kW



ETA Caldaie a pellet

ETA ePE BW Caldaia pellet a condensazione	8 - 22 kW
ETA BW Scambiatore di calore a condensazione PU	7 - 15 kW
ETA BW Scambiatore di calore a condensazione PC	20 - 105 kW



ETA SH Caldaia a gassificazione di legna e combinata TWIN con bruciatore a pellet

ETA eSH Caldaia a gassificazione di legna	16 - 20 kW
ETA eSH-TWIN Caldaia a gassificazione di legna con flangia ETA eTWIN Bruciatore a pellet	16 kW
ETA SH Caldaia a gassificazione di legna	20 - 60 kW
ETA SH-P Caldaia a gassificazione di legna con flangia ETA TWIN Bruciatore a pellet	20 - 50 kW



ETA Caldaia a cippato (o pellet)

ETA eHACK Caldaia a cippato	20 - 240 kW
ETA HACK VR Caldaia a cippato	250 - 500 kW



Accumulatori termici

ETA ECO Accumulatore	500 l
ETA SP Accumulatore	600 - 5.000 l
ETA SPS Accumulatore	600 - 1.100 l

Moduli idraulici

Modulo ACS FWM-E
Modulo SOLARE SLM-E
Gruppo di rilancio MKM
Modulo Satellite UGM
Stazione Satellite UGS

Richiedete una consulenza al Vostro tecnico di fiducia:



ETA Heiztechnik GmbH
 Gewerbepark 1
 A-4716 Hofkirchen an der Trattnach
 Tel.: +43 7734 2288-0
 Fax: +43 7734 2288-22
 info@eta.co.at
 www.eta.co.at

Con riserva di modifiche tecniche

Al fine di potervi offrire tutti i vantaggi derivanti dal costante sviluppo dei nostri prodotti, ci riserviamo il diritto di apportare modifiche tecniche anche senza preavviso. Errori di stampa, testi mancanti o modifiche di ogni tipo pervenute in seguito alla stampa non generano alcun diritto di rivalsa. Le singole varianti di equipaggiamento, che vengono qui raffigurate o descritte, sono disponibili solo come opzionale. In caso di contraddizioni tra le informazioni contenute nei singoli documenti relative al volume di fornitura, valgono le indicazioni presenti nel listino prezzi aggiornato. Tutte le immagini sono simboliche e possono contenere elementi disponibili con sovrapprezzo.

Fonte delle fotografie: ETA Heiztechnik GmbH, Lothar Prokop Photographie, istockphoto, Thinkstockphotos, Photocase, Shutterstock.
 94701-IT, Prospekt eHACK IT, 2023-11

