

PelletsCompact
ETA PC
da 20 a 105 kW



...il mio sistema di riscaldamento



La piccola caldaia a pellet dalle grandi prestazioni per edifici grandi.



Perfezione per passione.
www.eta.co.at

Caldia piccola, grande potenza



La ETA PelletsCompact è la caldaia ideale per case unifamiliari di grandi dimensioni, case plurifamiliari e imprese commerciali.

La ETA PelletsCompact ha bisogno di poco spazio ed è la caldaia a pellet ideale per la ristrutturazione o per la costruzione di nuovi edifici residenziali di grandi dimensioni e per le imprese.

Installabile dappertutto

La ETA PelletsCompact (solo nelle versioni da 20-32 kW) può funzionare in modo indipendente dall'aria d'ambiente, ossia prelevando l'ossigeno necessario per la combustione dall'esterno. Ciò significa che la caldaia può trovarsi anche in edifici riscaldati o in locali con ventilazione meccanica controllata. La ETA PelletsCompact ha inoltre un design così elegante che la si può persino installare a vista.

Mini cilindretti per un maxi comfort

I pellet sono l'energia concentrata dei sottoprodotti pressati - del legno. Chi si affida a questi potenti cilindretti riscalda in modo completamente

automatico e estremamente comodo. Bisogna solo svuotare di tanto in tanto il box cenere durante la stagione di riscaldamento. Il deposito dei pellet può distare fino a 20 m dalla caldaia e non richiede più spazio di un locale per il serbatoio del gasolio. La ETA PelletsCompact è ideale anche per una ristrutturazione del sistema di riscaldamento, poiché riduce sensibilmente i costi d'esercizio e le emissioni di CO₂.

Impiego sensato delle risorse

Diversamente dai combustibili fossili come il gasolio e il gas, i pellet gravano in modo lievissimo sull'ambiente. Infatti l'albero, durante la crescita, assorbe esattamente la stessa quantità di CO₂ che poi produce durante la combustione. Inoltre la combustione non libera più CO₂ di quella che viene liberata prodotta dai residui di legno lasciati a marcire.

Un guadagno per tutti

Risparmiare sui costi del riscaldamento, rafforzare l'economia locale e rispettare l'ambiente: riscaldare con i pellet conviene. Attualmente in Austria ogni anno crescono circa 7 milioni di metri steri di legno in più rispetto a quelli che vengono consumati in tutta Europa le superfici forestali aumentano.

Taglio in segheria

Utilizzare il 100% di legno di conifera* (senza corteccia) significa:

Legname segato (60%)	Sottoprodotti di segheria (40%)
	Cippato (26%)
	Segatura (12%)
	Altro (2%)

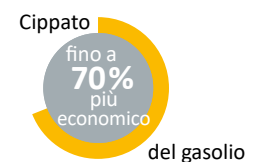
*Più del 95% della segatura nelle segherie tedesche è a base di legno di conifere.
Fonte: Döring, P.; Mantau, U. Standorte der Holzwirtschaft - Sägeindustrie - Einschnitt und Sägebenebenprodukte 2010. Hamburg, 2012. Conversione: DEPI. Deutsches Pelletinstitut, Immagini di mipan / 123RF.com e Can Stock Photo / dusan694

Non è necessario abbattere altri alberi per la produzione di pellet, poiché i rotolini di legno sono costituiti principalmente da segatura, prodotto di scarto dell'industria del legno.



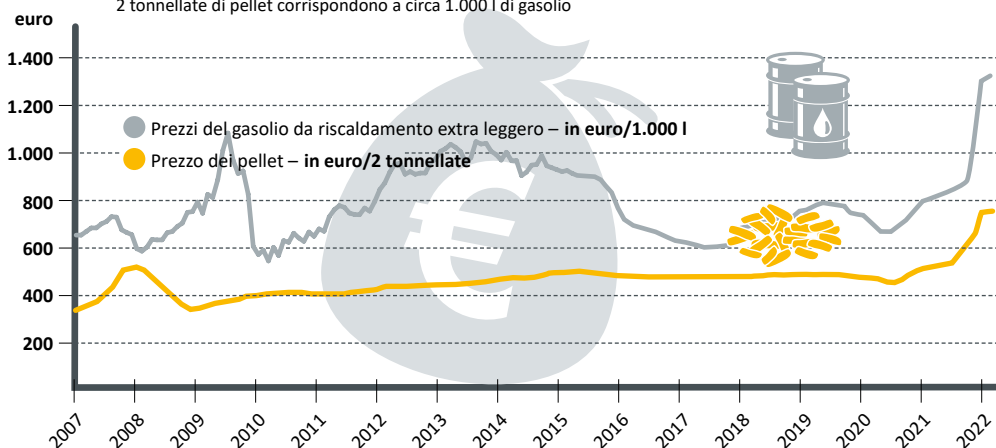
Confronto con il gasolio

Periodo di calcolo: 5 anni



Costi del combustibile: confronto tra gasolio e pellet

2 tonnellate di pellet corrispondono a circa 1.000 l di gasolio



Per i pellet c'è sempre spazio

Il deposito dei pellet può essere costruito comodamente dove prima c'era il serbatoio del gasolio. Ma non è neppure necessario che si trovi nelle vicinanze della caldaia, può trovarsi a fino a 20 m di distanza. Se il deposito dei pellet si trova al di sotto della caldaia, scegliendo l'estrazione adatta, si possono superare fino a due piani. Chi non trova spazio in casa può installare il deposito anche in un edificio annesso o in un serbatoio interrato. L'unica condizione obbligatoria è che il deposito sia asciutto in modo che i pellet non si gonfino. In un ambiente piuttosto umido può essere d'aiuto un rivestimento di legno.

Una cosa pulita

I cilindretti, ottenuti pressando i residui dell'industria del legno, vengono consegnati con un'autocisterna e soffiati all'interno del deposito. La consegna dei pellet è dunque un procedimento abbastanza pulito. Se il deposito è stagno, neppure da lì può uscire polvere.

Come giungono i pellet alla caldaia?

Coclea di estrazione: si estende per tutta la lunghezza del deposito, può essere lunga fino a 5 m e trasporta i pellet provenienti dal deposito fino ai flessibili di trasporto che portano alla caldaia. Da qui i pellet vengono ulteriormente trasportati con una turbina d'aspirazione, che dopo il trasporto pulisce anche i tubi flessibili. Pertanto non si intasano e funzionano sempre con la massima efficienza. Con questo sistema standard è possibile svuotare completamente il deposito.

Bocchettone di ritorno e riempimento

Piastra d'urto

Tubo di ritorno e aspirazione

Con il sistema ETA il trasporto dei pellet avviene in modo particolarmente veloce e i tempi di aspirazione sono molto brevi.

Coclea d'estrazione

Unità base di trasferimento pellet



Che dimensioni deve avere il deposito dei pellet?

Il fabbisogno annuale approssimativo di pellet in tonnellate si calcola dividendo per 3 il carico termico in chilowatt. Per il fabbisogno di pellet in metri cubi, si divide il carico termico per 2. Così, per esempio, con un carico termico di 90 kW si ha bisogno di 45 m³ o circa 30 tonnellate di pellet all'anno. Se si passa da altre fonti energetiche ai pellet, è possibile determinare anche il fabbisogno attuale in pellet.

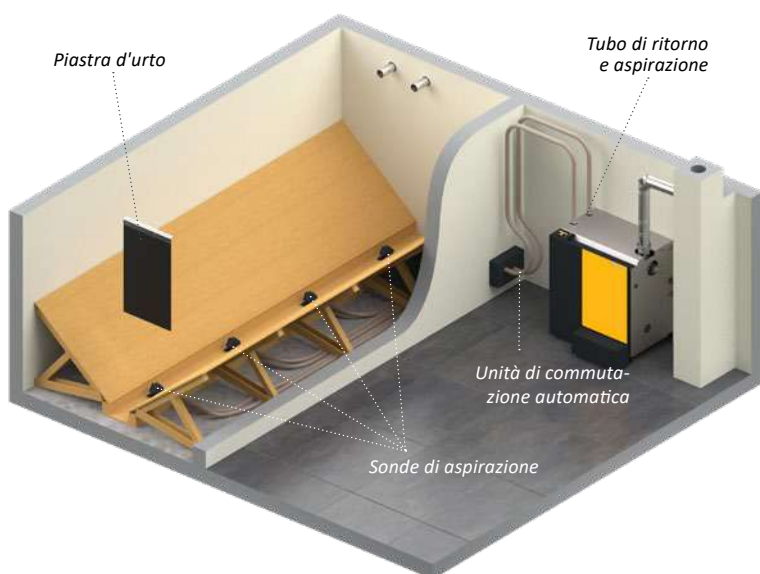
1 tonnellata di pellet corrisponde a circa:

- 500 l di gasolio da riscaldamento
- 520 m³ di gas naturale
- 750 l di gas liquido
- 600 kg di coke
- 1.400 kWh di corrente con pompe di calore geotermiche (coefficiente di qualità 3,4)
- 2.700 kWh di corrente con pompe di calore ad aria (coefficiente di qualità 1,8)

I pellet scivolano automaticamente lungo il fondo liscio e inclinato fino alla coclea di trasporto. La piastra d'urto pende di fronte al bocchettone di caricamento per evitare che i pellet si infrangano contro la parete quando vengono soffiati dal camion nel deposito. Condizione per questo tipo di costruzione è che i collegamenti per i flessibili di trasporto verso la caldaia si trovino nel lato stretto del deposito, in modo che sia possibile sfruttare con la coclea tutta la lunghezza del locale.

Sonde di aspirazione: se la forma del locale non è adatta ad una coclea di estrazione, il sistema di sonde di aspirazione ETA è la scelta ideale. In questo caso i pellet scivolano lungo il fondo di legno liscio e inclinato direttamente fino alle quattro sonde di aspirazione, le quali estraggono alternativamente i pellet dal deposito. Grazie alla commutazione automatica, l'alimentazione di combustibile non si interrompe neppure quando una

sonda non riceve pellet. Condizione per questo sistema è che il deposito si trovi allo stesso piano della caldaia o ad un piano più alto, e che non sia più lungo di 4 metri. A differenza della coclea, le sonde di aspirazione non svuotano completamente il deposito. Ciò può costituire uno svantaggio se il volume del deposito è ridotto.



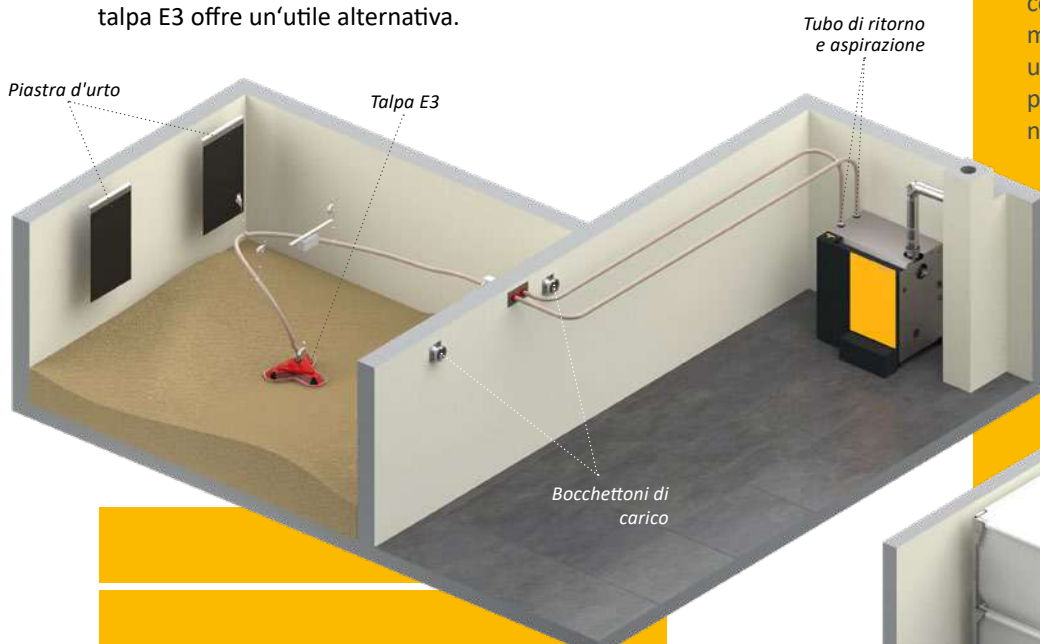
Con le sonde di aspirazione è possibile usare come deposito per i pellet quasi tutti i locali, anche se hanno molti angoli. Nei depositi di grandi dimensioni è possibile installare anche 8 sonde.

Sistema d'estrazione a Talpa:

Secondo le caratteristiche costruttive del deposito, i comuni sistemi d'estrazione dei pellet possono presentare limitazioni nel volume utile del deposito. In questo caso la soluzione d'estrazione mediante talpa E3 offre un'utile alternativa.

Suggerimento ETA: stoccaggio nell'ETAbox

Una soluzione particolarmente pratica è rappresentata dall'ETAbox. Può essere collocato direttamente nel locale caldaia, in soffitta, in un granaio o, se coperto con tettoia, perfino all'aperto. L'ETAbox mantiene asciutti i pellet anche in ambienti umidi. Distanze di fino a 20 metri di percorso di aspirazione tra il box e la caldaia non sono un problema. Tuttavia l'ETAbox non può essere collocato direttamente contro la parete. Pertanto l'ingombro è leggermente più grande di quello di un deposito in muratura della stessa capacità.



Attraverso il sistema d'estrazione a talpa E3 è possibile svuotare quasi completamente il deposito, facendo a meno della struttura di legno obliqua.



Il calore, proprio come serve

La PelletsCompact non si limita a generare calore: il sistema ETA lo distribuisce anche in modo efficiente. Affidatevi alla centrale di commutazione perfetta per il vostro sistema di riscaldamento e acqua calda.

La ETA PelletsCompact è equipaggiata con una regolazione per l'intero impianto di riscaldamento. Che si desideri integrare un impianto solare, un impianto convenzionale per la preparazione dell'acqua calda sanitaria o un accumulatore termico con modulo acqua calda sanitaria o che si desideri trasmettere l'energia con radiatori o con un riscaldamento a pavimento o a parete. Con il touchscreen della caldaia o anche con un computer o uno smartphone si avrà tutto sotto controllo. Semplici immagini permettono di sapere se l'impianto solare ha funzionato bene o qual è il grado di riempimento del puffer.

Sì, ma con puffer

Ovviamente la PelletsCompact funziona anche da sola. L'accumulatore termico ETA è tuttavia un compagno perfetto. Spesso è necessaria meno

energia di quella prodotta dalla caldaia, soprattutto quando si riscalda in autunno o in primavera o per la preparazione dell'acqua calda sanitaria in estate. Il puffer accumula il calore superfluo e lo rilascia in caso di necessità. In questo modo si risparmia combustibile e si ha cura della caldaia, poiché è necessario un numero di avviamenti della caldaia molto minore.

Il puffer a stratificazione ETA è ideale anche per integrare un impianto solare. In estate è così possibile produrre acqua calda a costi d'esercizio praticamente pari a zero. In inverno, invece, i collettori solari sono raramente in grado di produrre i 60 °C normalmente utilizzati per la preparazione dell'acqua calda sanitaria. L'acqua riscaldata con l'energia solare viene allora convogliata verso il riscaldamento a pavimento. Di solito questo funziona con temperature dell'acqua di riscaldamento comprese tra appena 30 e 40 °C.

Il puffer a stratificazione ETA può essere dotato anche di un modulo acqua calda sanitaria che riscalda costantemente l'acqua di rubinetto con l'ausilio di uno scambiatore di calore. Il rischio di germi e batteri si riduce al minimo.

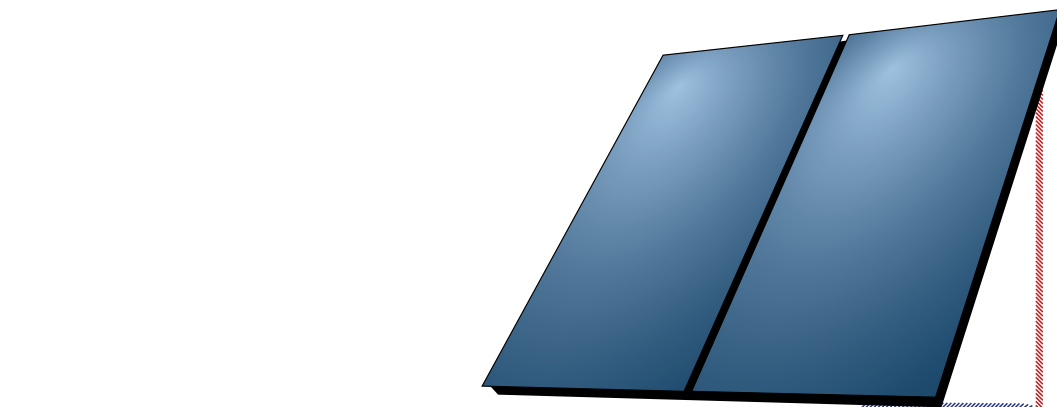
Possibilità di comando a distanza mediante la piattaforma di comunicazione meinETA



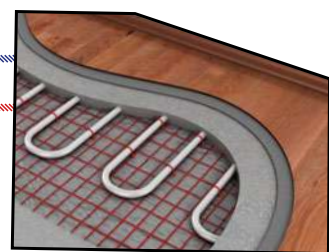
Il modulo gruppo di rilancio ETA per 2 circuiti di riscaldamento con miscelatore consente di risparmiare molto tempo e denaro nell'installazione, poiché non è necessario posare cavi di sonde, pompe e miscelatori.

L'intero sistema viene regolato comodamente dal display della caldaia, che si tratti di un impianto solare, della preparazione dell'acqua calda sanitaria o d'un accumulatore termico con modulo acqua calda sanitaria.



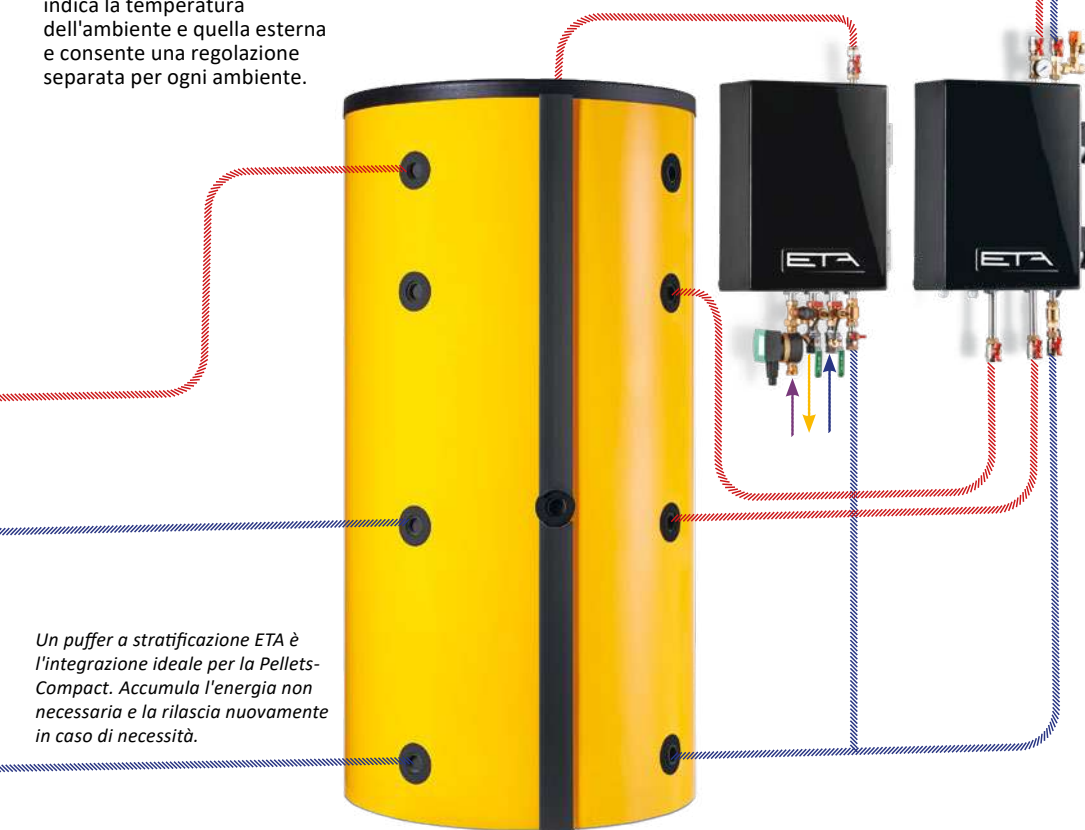


Il modulo di stratificazione ETA assicura la massima efficienza per impianti solari piccoli con un accumulatore termico di grande volume o per impianti solari molto grandi.



Il puffer a stratificazione ETA può essere dotato anche di un modulo acqua calda sanitaria che riscalda costantemente l'acqua di rubinetto con l'ausilio di uno scambiatore di calore. In questo modo si riduce al minimo il rischio di germi e batteri.

Tutto sotto controllo!
La sonda ambiente ETA indica la temperatura dell'ambiente e quella esterna e consente una regolazione separata per ogni ambiente.



Un puffer a stratificazione ETA è l'integrazione ideale per la Pellets-Compact. Accumula l'energia non necessaria e la rilascia nuovamente in caso di necessità.



Sicura, affidabile e facile da usare

Scegliendo una nuova caldaia prendete una decisione che avrà effetto sulla vostra vita quotidiana per molti anni. Siete voi a decidere quanto volete sentirvi sicuri e quanto volete occuparvi di manutenzione o pulizia. In questi casi, la qualità ad un prezzo equo conviene.

Pulizia automatica

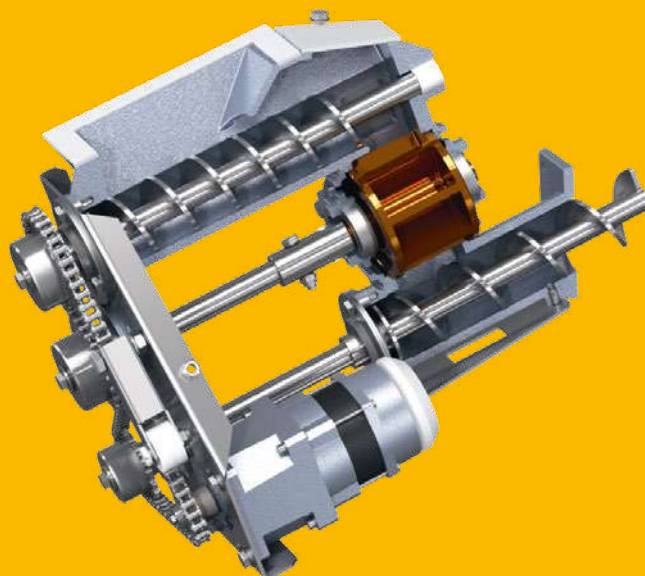
La ETA PelletsCompact si pulisce automaticamente e non ad intervalli determinati bensì esattamente quando è necessario. Ciò garantisce valori di emissione ridotti e massimi rendimenti durante la stagione di riscaldamento. Non dovrete aprire mai la camera di combustione né sporcarvi. Non soltanto viene completamente rimossa la cenere dalla camera di combustione, ma anche lo scambiatore di calore viene liberato regolarmente dalle incrostazioni. Poiché i pellet vengono bruciati in modo molto efficiente, la cenere generata è poca. Inoltre la cenere viene compressa nel box. Per questo anche il box cenere va svuotato solo di rado. E ciò può essere fatto con tutta comodità dall'esterno.

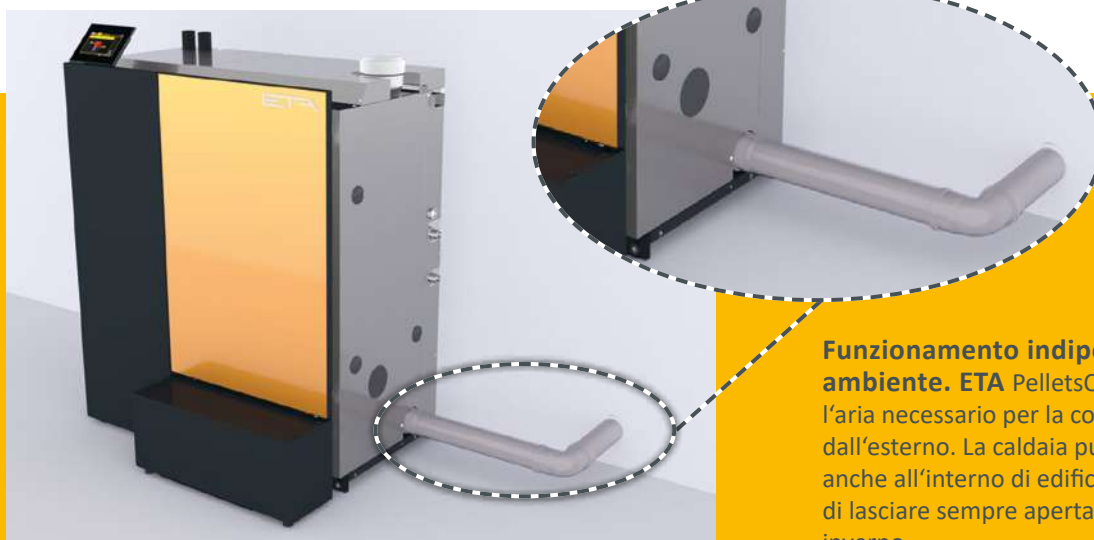


Chiusa girante

Il sistema sicuro. La chiusa girante protegge con assoluta sicurezza dai ritorni di fiamma: la combustione deve avvenire nella camera di combustione e in nessun altro punto.

Attraverso una coclea di trasporto i pellet giungono alla chiusa girante esattamente nella quantità che la chiusa girante può accogliere. Pertanto i pellet non possono incastrarsi, non si schiacciano e non si rompono. Grazie a questo sistema sviluppato da ETA, i bordi di tenuta della chiusa girante non subiscono usura. Il sistema resta sicuro per l'intero ciclo di vita della caldaia.





Funzionamento indipendente dall'aria ambiente. ETA PelletsCompact può prelevare l'aria necessario per la combustione dall'esterno. La caldaia può dunque essere collocata anche all'interno di edifici riscaldati, senza necessità di lasciare sempre aperta una finestra in pieno inverno.

Accensione silenziosa con termoelemento ad incandescenza in ceramica

Una tecnica che infiamma. L'impiego di energia per l'accensione è notevolmente inferiore rispetto ad altri sistemi di accensione e l'accensione in sé funziona più velocemente.



Sonda lambda

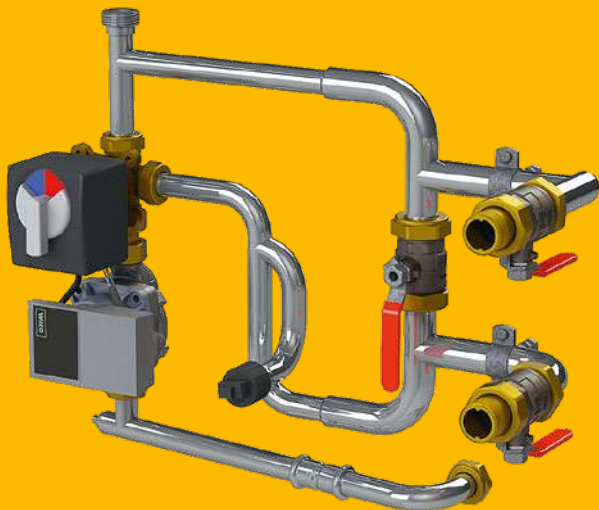
Tutto sta nella miscela. La sonda lambda aiuta a creare un rapporto di miscela ideale tra l'alimentazione di combustibile e di ossigeno. In questo modo si ottiene sempre la maggiore efficienza possibile, anche con qualità diverse di pellet. Inoltre, la sonda rileva immediatamente l'avvenuta accensione. Ciò riduce il tempo di accensione e consente di risparmiare corrente e denaro.

Regolazione

Versatile e semplice.

Accensione controllata, trasporto dei pellet, gestione dell'accumulatore termico, preparazione dell'acqua calda sanitaria, regolazione dei circuiti di riscaldamento in funzione della temperatura esterna con programma settimanale per due circuiti di riscaldamento o impianto solare: tutto questo si può regolare con il touchscreen direttamente dalla caldaia, oppure via internet con qualsiasi PC, smartphone o tablet. Grazie alle icone molto intuitive del touchscreen, gestire tutte queste regolazioni diventa molto semplice.





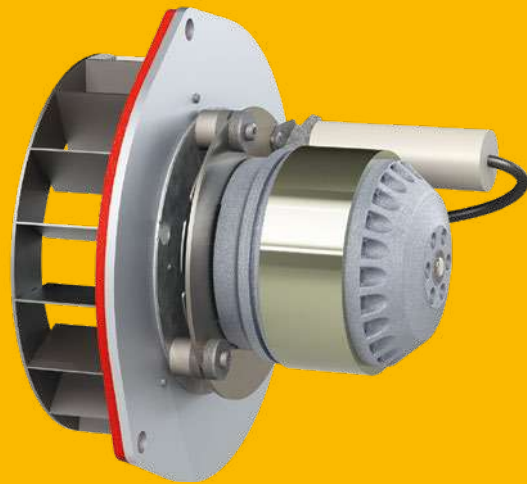
Regolazione mirata del rialzo temperatura di ritorno con pompa ad alta efficienza

Sempre alla temperatura di esercizio Per non danneggiare lo scambiatore di calore, l'acqua che ritorna dal circuito di riscaldamento va portata ad una determinata temperatura. La pompa è altamente efficiente e, con una potenza da 15 a massimo 35 W, consuma anche poca energia.

La PelletsCompact funziona in modo ideale con accumulatore termico, ma può essere utilizzata con un compensatore idraulico inseribile (solo fino PC 50) anche senza puffer, indipendentemente dalla quantità d'acqua in ricircolo. Grazie anche a questa versatilità, la PelletsCompact è la caldaia di sostituzione ideale.

Aspiratore

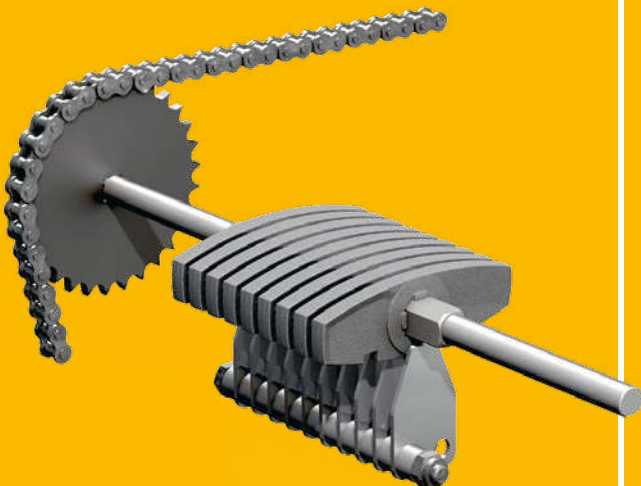
Depressione nella caldaia. Garantendo la massima silenziosità, questo ventilatore si occupa della depressione nella caldaia e regola la quantità d'aria per la combustione. Consumando poca energia, assicura risultati di combustione costanti quasi indipendentemente dalle caratteristiche della canna fumaria. Con un tiraggio della canna fumaria fino a 15 Pa non è necessario un limitatore di tiraggio.



Griglia a rotazione con pettine di pulizia

La pulizia favorisce la combustione. Questo sistema brevettato pulisce regolarmente la camera di combustione eliminando cenere e scorie; ciò avviene automaticamente ogni 30 - 60 kg di pellet bruciati. L'aria necessaria per la combustione si distribuisce su una grande superficie tra le alette pulite della griglia. La griglia viene mantenuta sempre in leggero movimento. Questo movimento dolce attizza il letto di brace assicurando una migliore combustione.

La cenere viene compressa e passa al box cenere. Anche quando la caldaia funziona a piena potenza, basta svuotarlo solo di tanto in tanto durante l'anno. Quando è il momento di farlo, il sistema invia un'e-mail o un SMS. L'informazione compare anche sul touchscreen.



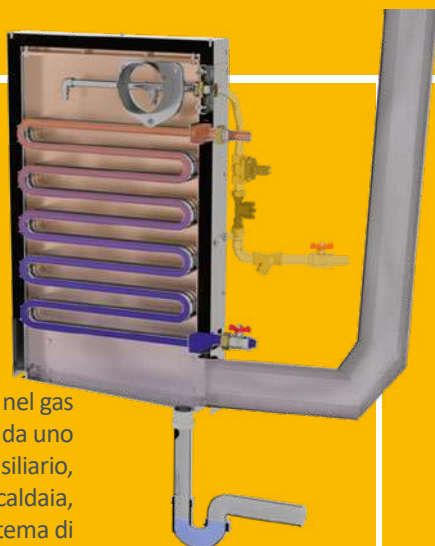
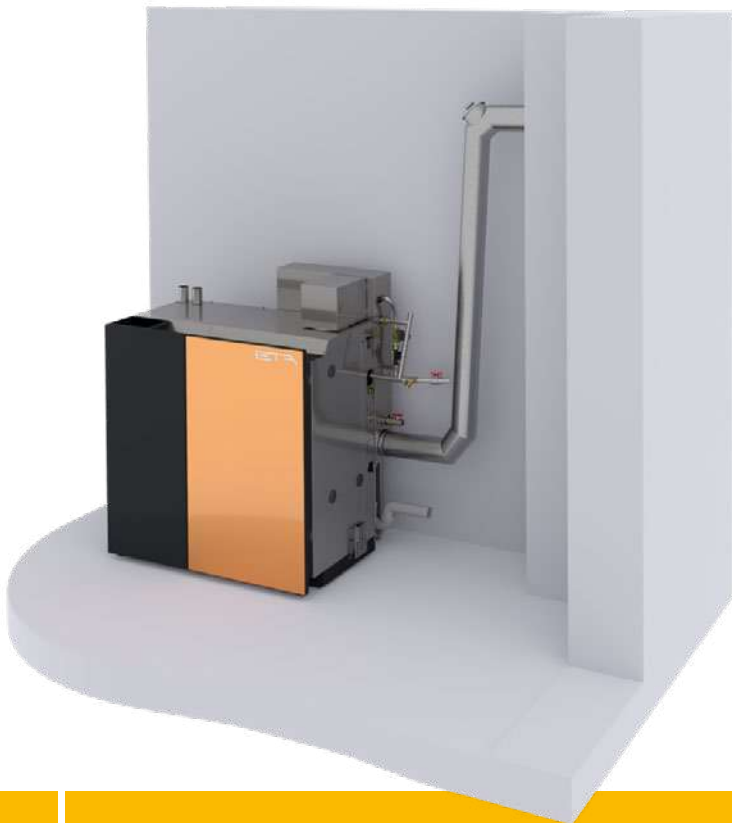
Scambiatore di calore a condensazione ETA BW

La tecnologia della condensazione consente di recuperare fino al 10% rendimento, con conseguente riduzione dei costi di riscaldamento.

Rispetto ai comuni sistemi a condensazione, lo scambiatore di calore ETA apre nuovi orizzonti in merito alla sicurezza dell'impianto: ad esempio il sensore di portata integrato e il controllo attivo della quantità d'acqua.

Raccomandazioni:

- Idoneità e omologazione dell'impianto scarico fumi
- Necessario allacciamento alla rete idrica e scarico acque reflue nel locale d'installazione.
- Temperature di ritorno ridotte.



L'energia latente nel gas di scarico viene sfruttata da uno scambiatore di calore ausiliario, posizionato sul retro della caldaia, e convogliata al sistema di riscaldamento.



Pulizia automatica dello scambiatore di calore attraverso un sistema di lavaggio automatico ad acqua, con sensore di portata per garantire un sicuro funzionamento attraverso il controllo attivo della quantità, ottimizzando il consumo dell'acqua di risciaquo.







Il percorso verso il calore

Dal contenitore di scorta alla camera di combustione fino alla pompa: è necessaria l'interazione tra componenti di qualità.

- 1 Turbina d'aspirazione:** trasporta i pellet dal deposito al recipiente intermedio della caldaia.
- 2 Contenitore di scorta:** qui vengono stoccati 60 kg o 118 kg di pellet che saranno immediatamente disponibili per il riscaldamento. Così basta trasportare i pellet dal deposito alla caldaia solo una o due volte al giorno, per 10 minuti ogni volta. Siete voi a decidere quando ciò debba avvenire.
- 3 Chiusa girante come dispositivo di protezione contro i ritorni di fiamma:** è la porta completamente stagna tra il deposito dei pellet e l'accensione. Protegge così in modo sicuro dai ritorni di fiamma.
- 4 Camera di combustione in acciaio inox:** qui vengono generate temperature sufficientemente alte per bruciare la legna in modo pulito ed efficiente. Ciò garantisce meno cenere e valori di emissione minimi, anche a carico parziale.
- 5 Sonda lambda:** aiuta a creare un rapporto di miscela ideale tra l'alimentazione di combustibile e di ossigeno. In questo modo si ottiene sempre la maggiore efficienza possibile, anche con qualità diverse di pellet.
- 6 Estrazione automatica della cenere nel box cenere:** la poca cenere generata nonostante i processi di combustione ottimizzati viene compressa saldamente nel box cenere da 44 litri. Così bisogna svuotare il box cenere solo di tanto in tanto durante la stagione di riscaldamento. Quando è il momento di farlo, la caldaia invia un'e-mail di promemoria. Il box si trova all'esterno ed è dunque facilmente accessibile.



Il percorso attraverso la caldaia:

-  Combustibile
-  Gas di scarico
-  Acqua di riscaldamento
-  Aria



7 Organi di sicurezza: una valvola di sicurezza e un sensore di pressione elettronico proteggono la caldaia dalla sovrappressione. È integrato anche un dispositivo automatico di sfiato rapido che rimuove l'aria indesiderata dal circuito dell'acqua di riscaldamento. La caldaia non ha bisogno di una valvola di sicurezza termica, poiché al suo interno non si trova mai tanto combustibile da causare un eventuale surriscaldamento.

8 Aspiratore: questo ventilatore assicura la depressione della caldaia, garantendo la massima silenziosità. Inoltre regola la quantità d'aria al suo interno garantendo così la sicurezza nel locale caldaia.

9 Compensatore idraulico (solo fino a 50 kW): gestisce il percorso corretto dell'acqua nel circuito di riscaldamento.

10 Miscelatore: affinché nello scambiatore di calore non si verifichi condensazione, qui viene regolata la temperatura di ritorno dell'acqua di riscaldamento.

11 Pompa con una regolazione del numero di giri, è altamente efficiente, a basso consumo di energia e assicura il movimento dell'acqua di riscaldamento. Se il compensatore idraulico è bloccato, viene utilizzata contemporaneamente per caricare il puffer, ma può essere integrata anche in sistemi senza puffer.

12 Attuatore di pulizia: garantisce la pulizia nella caldaia. Lo scambiatore di calore viene pulito in modo completamente automatico mediante turbolatori. Anche la griglia viene mossa e dunque liberata della cenere. Tramite coclee, la cenere viene trasportata completamente ed automaticamente fuori dalla camera di combustione e nel box cenere.



Riscaldare, abbassamento notturno, impostazioni vacanze: intuitivamente si capisce subito il significato delle varie icone.

Semplice e regolabile da qualsiasi luogo

Una buona tecnologia è di facile utilizzo. Non è necessario essere un tecnico per poter utilizzare le molte funzioni di ETAtouch.

ETAtouch: il Touchscreen come controllo del sistema di riscaldamento

Sono finiti i tempi dei pulsanti e dei regolatori disposti in modo confuso: con la regolazione delle caldaie ETA. È possibile procedere comodamente e facilmente a tutte le impostazioni, tramite icone molto intuitive. Per aumentare o abbassare la temperatura generale, cambiare l'orario dell'abbassamento notturno o passare alla modalità di abbassamento durante le vacanze, basterà toccare l'icona corrispondente, senza bisogno del manuale di istruzioni.

Il sistema consente di regolare non solo la caldaia ma anche di mantenere sotto controllo tutti componenti integrati quali l'accumulatore termico, il deposito, l'impianto solare e la preparazione dell'acqua calda sanitaria.

meinETA: la piattaforma internet gratuita

se la regolazione ETA è collegata a internet, è possibile visualizzare e modificare tutte le impostazioni del sistema di riscaldamento direttamente dal cellulare, dal Tablet o al PC. In questo modo è possibile avere tutto sotto controllo, dovunque vi troviate. Effettuando il Login all'indirizzo www.meinETA.at, si potrà vedere il touchscreen esattamente come se ci si trovasse davanti alla caldaia.

All'interno della propria rete domestica, anche tramite VNC è possibile accedere direttamente all'unità di comando ETAtouch del vostro impianto di riscaldamento.

Tramite smartphone, PC e tablet è possibile gestire tutto, come anche direttamente sul touchscreen.



Aiuto rapido

Autorizzate provvisoriamente l'accesso al vostro account meinETA all'installatore o al collaboratore del servizio tecnico di ETA, così potrà prepararsi alla visita da voi. Magari il tecnico non dovrà neanche venire da voi, perché grazie a meinETA in alcuni casi potrà dirvi già al telefono cosa dovete fare per far funzionare di nuovo il riscaldamento. Mediante l'indicazione di stato potete vedere chi ha accesso alla vostra caldaia. Siete sempre voi a decidere chi fa parte della vostra rete di partner.

Per tablet, smartphone e PC

è possibile accedere alla piattaforma meinETA da qualsiasi dispositivo connesso ad internet utilizzando un Browser moderno.



Requisiti tecnici per meinETA

Per poter utilizzare meinETA è necessario un collegamento internet domestico a banda larga. Il touchscreen della caldaia ETA viene collegato a internet con un cavo di rete. Se non si dispone di un collegamento di rete in cantina, basta collegare la caldaia mediante ETA Powerline, che trasmette comodamente i dati al modem da qualsiasi presa elettrica.

Comodo come una APP e questo con funzionalità gratuita e completa del intero sistema di riscaldamento



Interfaccia utente della piattaforma meinETA



Tutto molto semplice

Il sistema mein ETA 2.0 è ora ancora più comodo da usare. Accedi come in un'App e potrai utilizzare tutte le funzioni gratuitamente senza limiti.

LOXONE



KNX
Interface

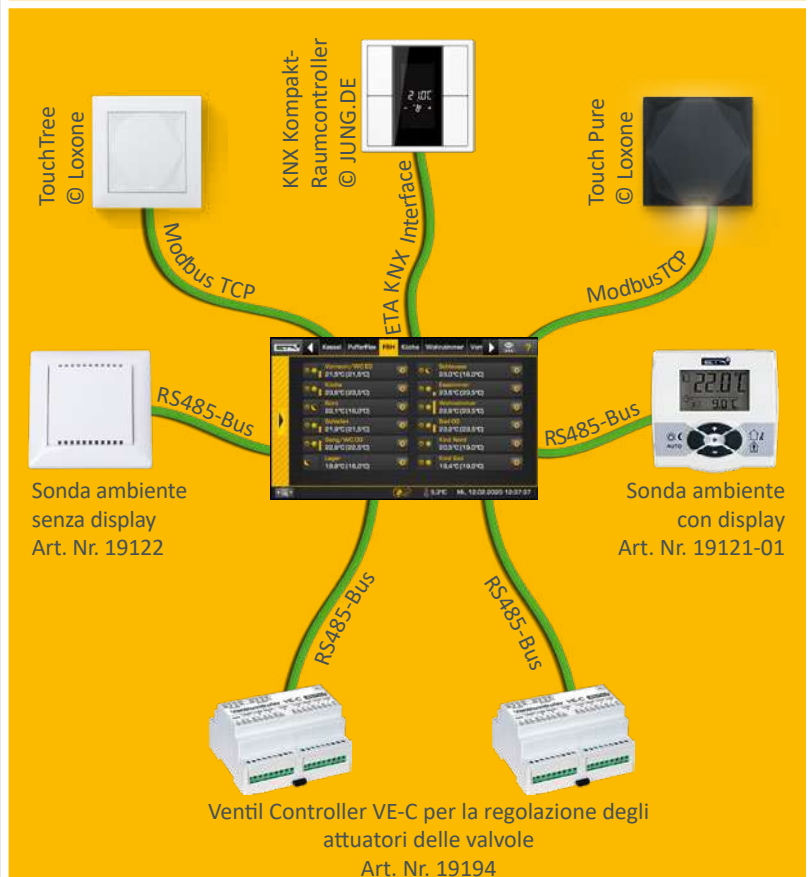


Perfetto per la Vostra Smart Home

La regolazione ETAtouch può essere facilmente integrato nei comuni sistemi Smart Home e in un sistema di controllo centralizzato dell'edificio. Attraverso un'interfaccia Modbus TCP, il Miniserver del sistema Loxone scambia i dati direttamente con la caldaia. E anche per il collegamento ad un sistema Bus KNX non serve altro che l'interfaccia ETA KNX disponibile come opzionale.

Esempio d'interfaccia ETA Regolazione Singolo Ambiente:

che si tratti di Loxone, KNX o sonde ambiente ETA con o senza display - tutto può essere controllato ad ETAtouch. Invia sempre i segnali giusti al Controller VE-C, che controlla la quantità di acqua che serve per ogni stanza o sezione di riscaldamento.



Tutto tramite un display: lo standard ETA

Un moderno sistema di riscaldamento è efficace solo se ben regolato. Di questo si occupa ETAtouch.

Nella regolazione ETAtouch sono già comprese senza sovrapprezzo diverse funzioni per due circuiti di riscaldamento, la preparazione dell'acqua calda sanitaria mediante accumulatore o modulo acqua calda sanitaria e l'integrazione di un impianto solare. Tutte le caldaie ETA sono dotate di serie di un collegamento LAN.

Se si collega la caldaia a internet, è possibile gestire comodamente tutti componenti anche tramite PC, tablet o smartphone.

Regolazione della caldaia e della combustione*

La regolazione del numero di giri delle varie componenti consente di risparmiare corrente. La regolazione lambda e del tempo di accensione aumenta l'efficienza.

Vengono tenuti sotto controllo tutti i componenti rilevanti per il funzionamento.

Gestione dell'accumulatore termico**

Da tre a cinque sonde presenti nell'accumulatore regolano i generatori di calore del sistema e distribuiscono l'energia alle diverse utenze. Cinque sonde, le regolazioni a cascata, le centrali termiche a legna con gestione della qualità e la gestione dei carichi di picco diventano uno standard ETA.

Preparazione dell'acqua calda sanitaria*

È possibile sia mediante il modulo acqua calda sanitaria ETA che mediante il boiler ACS o l'accumulatore combinato. Per tutte le varianti è anche possibile azionare pompe di circolazione con un programma basato sul tempo o sul fabbisogno.

Impianti solari**

Vengono regolati impianti solari a 1 circuito o a 2 circuiti con uno o due accumulatori, il caricamento a zone mediante modulo di stratificazione ETA e anche due campi di collettori e tre utenze.

Due circuiti di riscaldamento con miscelatore regolati in funzione della temperatura esterna**

Funzionano tramite un programma settimanale con molte fasce orarie e funzioni aggiuntive automatiche e/o manuali. Il sistema può essere ampliato con sonda di temperatura e controllo remoto.

* Regolazione e sonde comprese nel volume di fornitura

** Regolazione dipendente dalla configurazione, sonde disponibili come opzionali



Grazie alle icone molto intuitive del touchscreen non c'è più bisogno del manuale d'istruzioni. In questo modo gestire la caldaia è un gioco da ragazzi.

Funzioni supplementari di sistema

Riconoscimento di apparecchi esterni come ad esempio caldaie a gasolio, caldaie murali a gas, pompe di calore e caminetti, termostati o termostati per temperatura differenziale, richiesta di calore da apparecchi esterni, come, ad esempio, aerotermi, regolazione di condotte di teleriscaldamento con o senza miscelatore nonché di moduli satellite, regolazione singolo ambiente.

Alloggiamento a parete per impianti più complessi

Tutte le regolazioni possono essere ampliate con alloggiamenti a parete con o senza touchscreen.

Dalla nostra sede a tutto il mondo

ETA è specializzata nella produzione di sistemi di riscaldamento a biomassa, ossia caldaie a ceppi di legno, pellet e cippato. La tecnologia più moderna che adotta le risorse a ricrescita naturale.

ETA è efficienza

I tecnici definiscono il rendimento di un riscaldamento con la lettera greca η , che si pronuncia „eta“. Le caldaie ETA sono sinonimo di più calore con meno consumo di combustibile, di ecocompatibilità e di sostenibilità.

Legno: vecchio ma buono

Il legno è il nostro combustibile più vecchio, nonché quello più moderno: dal falò davanti alla caverna si è arrivati ad una moderna caldaia a biomassa. A metà del 20° secolo il numero di impianti di riscaldamento a legna si è ridotto per breve tempo. L'ultimo grido in fatto di riscaldamento era il petrolio. Un breve intermezzo in confronto alla continuità del legno. Oggi sappiamo che il riscaldamento con combustibili fossili non ha futuro. Contribuisce al surriscaldamento globale e danneggia l'ambiente. Inoltre l'approvvigionamento a lungo termine non è garantito, poiché le materie prime fossili diminuiscono, non si rinnovano e in parte provengono da regioni politicamente instabili. Invece il legno è una materia prima economica,

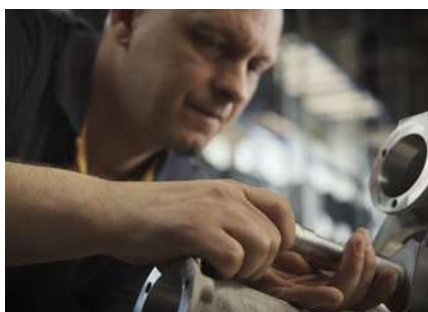
locale e rinnovabile che, bruciando, non grava sul clima. Non sorprende dunque che il riscaldamento a legna stia vivendo un nuovo boom.

Comfort con molti componenti

Dal dicembre del 1998 l'impresa austriaca ETA progetta e costruisce caldaie a legna di nuova generazione che vantano molti brevetti e la tecnica di regolazione più moderna, eppure sono facilissime da gestire. Sono il comfort e l'efficienza a rendere così popolari i prodotti ETA in tutto il mondo. Con la capacità di produzione di oltre 35.000 caldaie all'anno e una quota di esportazione in tutto il mondo di circa l'80%, ETA è uno dei maggiori produttori di caldaie a biomassa.

Acquistate ben più di una caldaia

Chi si decide per una caldaia a legna o pellet di ETA, punta alla sostenibilità, ma non solo riguardo al combustibile. ETA dimostra responsabilità su tutta la linea. Così vengono creati posti di lavoro stabili nella regione. Gli oltre 400 collaboratori di Hofkirchen an der Trattnach godono delle migliori condizioni di lavoro, tra cui una mensa interna, luminosi padiglioni di montaggio e stoccaggio, locali per fitness e sauna. E una stazione di servizio per batterie gratuita alimentata dall'impianto fotovoltaico dell'azienda. L'impianto soddisfa inoltre l'intero fabbisogno elettrico di un capannone produttivo e consente di risparmiare così circa 230 tonnellate di CO₂ all'anno.

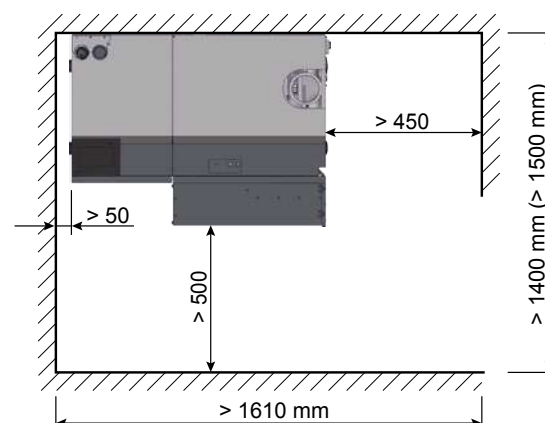
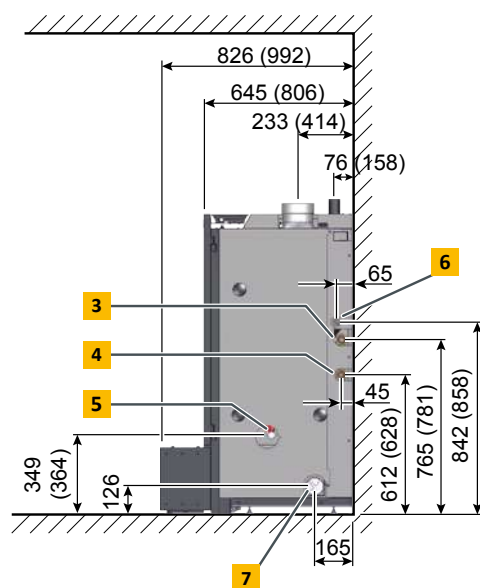
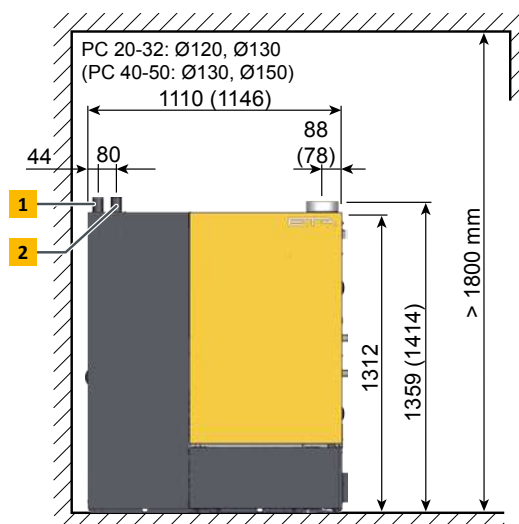


ETA PelletsCompact 20 - 50 kW

La ETA PelletsCompact entra in qualsiasi casa. Può essere installata in cantina o in soffitta. Il deposito pellet può trovarsi fino a due piani o 20 m di distanza

- 1** Tubo di aspirazione pellet DN50
- 2** Ritorno aria pellet DN50
- 3** Mandata con valvola a sfera e collegamento a vite R1" filettatura esterna
- 4** Ritorno con valvola a sfera e collegamento a vite R1" filettatura esterna
- 5** Dispositivo di svuotamento provvisto di rubinetto di riempimento e svuotamento 1/2"
- 6** Scarico della valvola di sicurezza, dado per raccordi guarnizione piana R1"
- 7** Raccordo aria per funzionamento indipendente dall'aria d'ambiente, DN80 (20 - 32 kW)

Le dimensioni tra parentesi si riferiscono alle caldaie da 40-50 kW.





PelletsCompact		20	25	32	33	40	45	50
Campo potenza nominale	kW	6,0 - 20,0	7,3 - 25,0	7,3 - 32,0	9,9 - 32,9	12,0 - 40,0	12,0 - 45,0	14,6 - 49,9
Classe di efficienza energetica**		A+	A+	A+	A+	A+	A+	A+
Rendimento a carico parziale / nominale*	%	91,8 / 94,7	92,2 / 95,2	92,2 / 94,5	92,2 / 94,4	92,3 / 93,3	92,4 / 92,5	92,5 / 91,8
Dimensioni di ingombro L x P x A	mm	1.120 x 644 x 1.375			1.175 x 805 x 1.390			
Peso	kg	380			462			
Capacità idrica	Litri	52			76			
Prevalenza residua libera della pompa con $\Delta T=20$ °C per il funzionamento con puffer	mWS / m ³ /h	5,9 / 0,85	5,6 / 1,06	4,3 / 1,36	4,7 / 1,40	4,2 / 1,7	3,5 / 1,92	3,3 / 2,13
Distanza massima magazzino pellet	m				20			
Capacità contenitore cenere	Litri				44			
Tiraggio necessario a carico parziale / nominale	Pa				>3 oltre i 15 Pa è necessario un regolatore di tiraggio			
Assorbimento elettrico a carico parziale / nominale*	W	56 / 90	60 / 101	60 / 142	70 / 150	70 / 150	70 / 155	75 / 160
Massima pressione di esercizio ammissibile	bar	3						
Campo di impostazione termoregolatore	°C	70 – 85						
Massima temperatura di esercizio ammissibile	°C	85						
Classe caldaia		5 secondo EN303-5:2012						
Combustibili idonei		Pellet, EN plus-A1, ISO 17225-2-A1						
Allacciamento elettrico		1 x 230 V / 50 Hz / 13 A						

*Valori dal rapporto di prova

**Etichetta energetica per sistema (caldaia + regolazione)

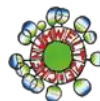
Con riserva di modifiche tecniche ed errori di stampa!



Conforme alle normative UE



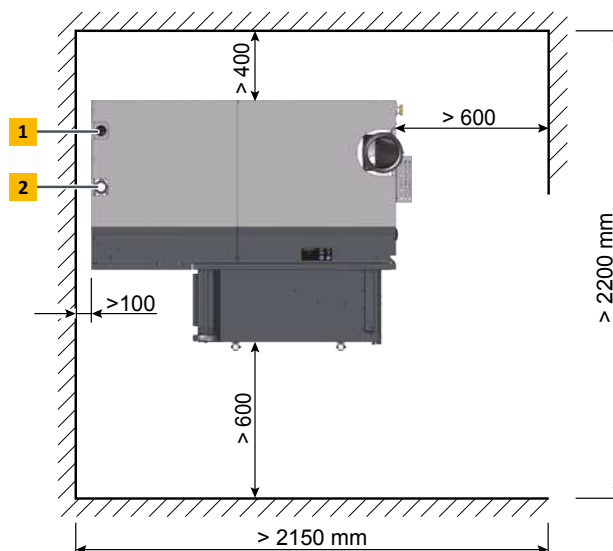
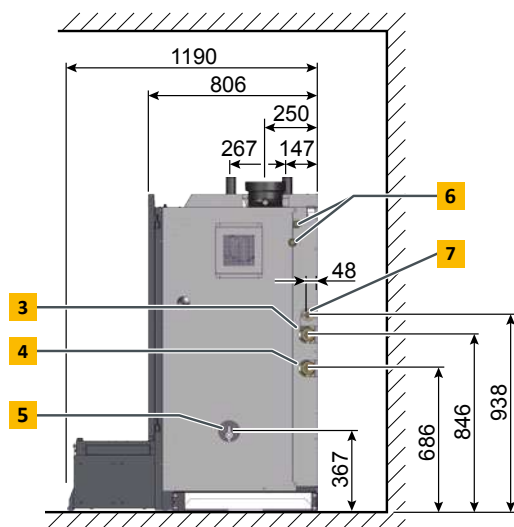
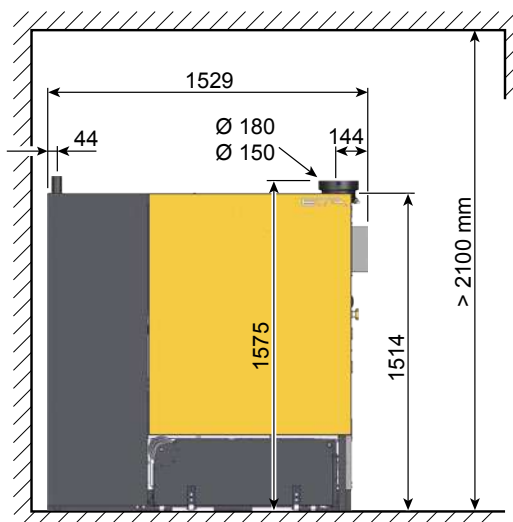
Marchio di qualità Holzenergie Svizzera



Marchio ambientale austriaco

ETA PelletsCompact 60 - 105 kW

- 1** Tubo di aspirazione pellet DN50
- 2** Ritorno aria pellet DN50
- 3** Mandata con valvola a sfera R6/4"
- 4** Ritorno con valvola a sfera R6/4"
- 5** Dispositivo di svuotamento provvisto di rubinetto di riempimento e svuotamento 3/4"
- 6** Scambiatore di calore di sicurezza, R1/2"
- 7** Scarico della valvola di sicurezza, dado per raccordi guarnizione piana R5/4" (fino a 100 kW); R6/4" (per 105 kW)





PelletsCompact		60	70	80	100	105
Campo potenza nominale	kW	17,9 - 59,9	20,9 - 69,9	23,9 - 79,9	29,9 - 99,8	29,9 - 103
Classe di efficienza energetica**		A++	A++	-	-	-
Rendimento a carico parziale / nominale*	%	92,9 / 92,1	93,3 / 92,4	93,6 / 92,8	94,4 / 93,4	94,4 / 93,4
Dimensioni di ingombro L x P x A	mm	1.528 x 806 x 1.593				
Peso	kg	770				
Capacità idrica	Liter	147				
Prevalenza residua libera della pompa con $\Delta T=20\text{ }^{\circ}\text{C}$ per il funzionamento con puffer	mWS / m ³ /h	4,5 / 2,6	3,4 / 3,0	2,4 / 3,4	3,8 / 4,3	3,5 / 4,5
Distanza massima magazzino pellet	m	20				
Capacità contenitore cenere	Liter	100				
Tiraggio necessario a carico parziale / nominale	Pa	> 3 oltre i 15 Pa è necessario un regolatore di tiraggio				
Assorbimento elettrico a carico parziale / nominale*	W	68 / 160				
Massima pressione di esercizio ammissibile	bar	3				
Campo di impostazione termoregolatore	$^{\circ}\text{C}$	70 – 85				
Massima temperatura di esercizio ammissibile	$^{\circ}\text{C}$	95				
Classe caldaia		5 nach EN303-5:2012				
Combustibili idonei		Pellets, EN plus-A1, ISO 17225-2-A1				
Allacciamento elettrico		1 x 230V / 50Hz / 13A				

*Valori dal rapporto di prova

**Etichetta energetica per sistema (caldaia + regolazione)

Con riserva di modifiche tecniche ed errori di stampa!



Conforme alle normative UE

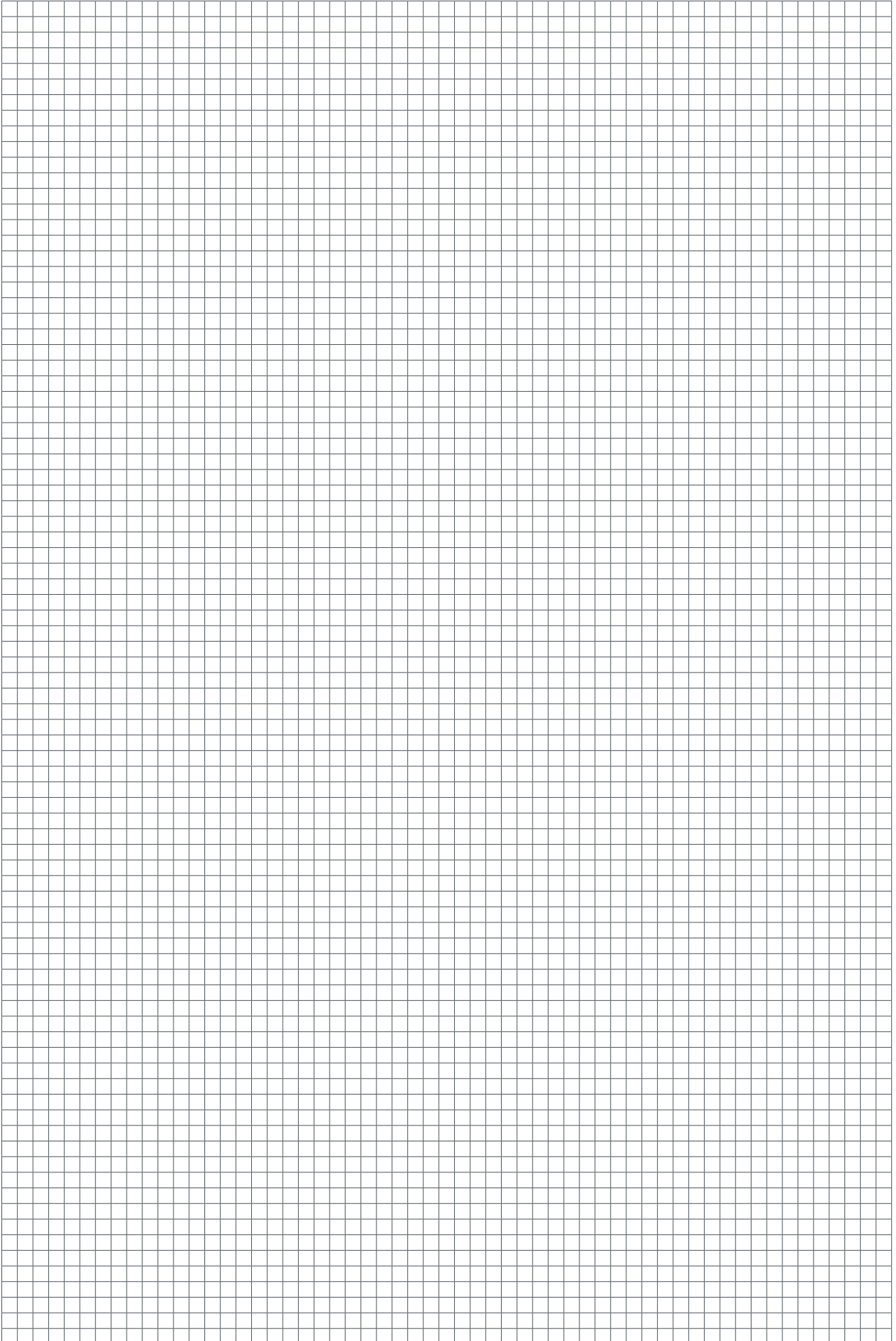


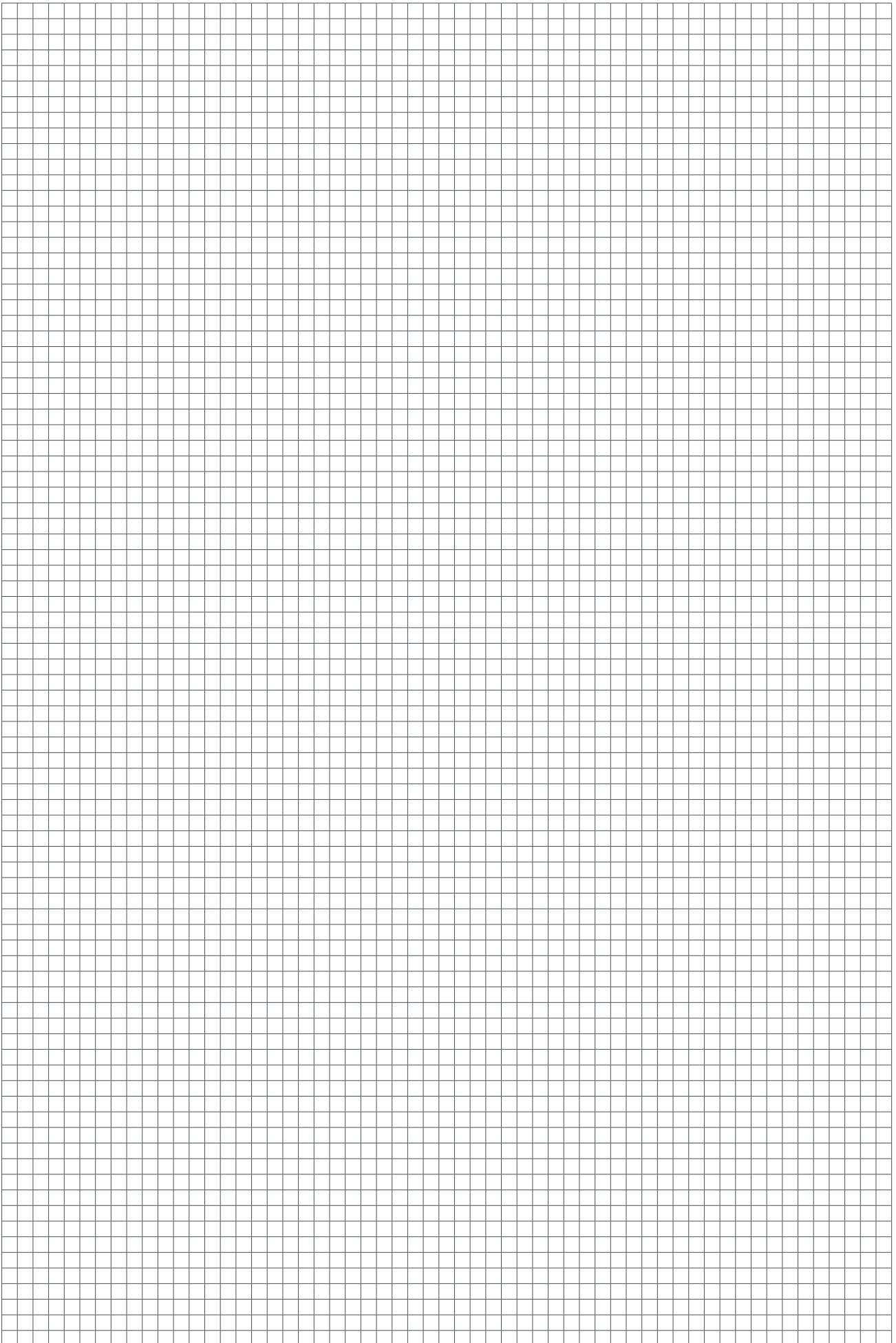
Marchio di qualità Holzenergie Svizzera



Marchio ambientale austriaco

APPUNTI







ETA Caldaie a pellet

ETA PU PelletsUnit	7 - 15 kW
ETA ePE Caldaia a pellet	7 - 20 kW
ETA PC PelletsCompact	20 - 105 kW
ETA ePE-K Caldaia a pellet	100 - 240 kW



ETA Caldaie a pellet

ETA ePE BW Caldaia pellet a condensazione	8 - 22 kW
ETA BW Scambiatore di calore a condensazione PU	7 - 15 kW
ETA BW Scambiatore di calore a condensazione PC	20 - 105 kW



ETA SH Caldaia a gassificazione di legna e combinata TWIN con bruciatore a pellet

ETA SH Caldaia a gassificazione di legna	20 - 60 kW
ETA SH-P Caldaia a gassificazione di legna con flangia	20 - 60 kW
ETA TWIN Bruciatore a pellet	20 - 50 kW



ETA Caldaia a cippato (o pellet)

ETA eHACK Caldaia a cippato	20 - 240 kW
ETA HACK VR Caldaia a cippato	250 - 500 kW



Accumulatori termici

ETA ECO Accumulatore	500 l
ETA SP Accumulatore	600 - 5.000 l
ETA SPS Accumulatore	600 - 1.100 l

Moduli idraulici

- Modulo ACS FWM-E
- Modulo SOLARE SLM-E
- Gruppo di rilancio MKM
- Modulo Satellite UGM
- Stazione Satellite UGS

Richiedete una consulenza al Vostro tecnico di fiducia:



ETA Heiztechnik GmbH
 Gewerbepark 1
 A-4716 Hofkirchen an der Trattnach
 Tel.: +43 7734 2288-0
 Fax: +43 7734 2288-22
 info@eta.co.at
 www.eta.co.at

Con riserva di modifiche tecniche

Al fine di potervi offrire tutti i vantaggi derivanti dal costante sviluppo dei nostri prodotti, ci riserviamo il diritto di apportare modifiche tecniche anche senza preavviso. Errori di stampa, testi mancanti o modifiche di ogni tipo pervenute in seguito alla stampa non generano alcun diritto di rivalsa. Le singole varianti di equipaggiamento, che vengono qui raffigurate o descritte, sono disponibili solo come opzionale. In caso di contraddizioni tra le informazioni contenute nei singoli documenti relative al volume di fornitura, valgono le indicazioni presenti nel listino prezzi aggiornato. Tutte le immagini sono simboliche e possono contenere elementi disponibili con sovrapprezzo.

Fonte delle fotografie: ETA Heiztechnik GmbH, Lothar Prokop Photographie, istockphoto, Thinkstockphotos, Photocase, Shutterstock.
 94101-IT, Prospekt PelletsCompact ETA PC IT, 2023-02

